

VELUX INTEGRA® Solar MSL



ENGLISH: Installation instructions for solar powered awning blind

DEUTSCH: Montageanleitung einer solarbetriebenen Hitzeschutz-Markise

FRANÇAIS : Notice d'installation du store extérieur pare-soleil à énergie solaire

DANSK: Monteringsvejledning til solcelledreven markise

NEDERLANDS: Inbouw instructies voor buitenzonwering op zonne-energie

ITALIANO: Istruzioni di montaggio per tenda parasole esterna ad energia solare

ESPAÑOL: Instrucciones de instalación para toldo solar



ENGLISH: Read the data plate of the window and choose the appropriate section.

Window with data plate in the left-hand side:

- a** The fifth character is a K. Choose the yellow section.

Window with data plate in the right-hand side:

- b** The fourth character is a letter. Choose the purple section.
c The fourth character is a figure. Choose the grey section.

DEUTSCH: Das Typenschild am Fenster ablesen und den richtigen Abschnitt wählen.

Fenster mit Typenschild auf der linken Seite:

- a** Das fünfte Schriftzeichen ist ein K. Den gelben Abschnitt wählen.

Fenster mit Typenschild auf der rechten Seite:

- b** Das vierte Schriftzeichen ist ein Buchstabe. Den lila Abschnitt wählen.
c Das vierte Schriftzeichen ist eine Ziffer. Den grauen Abschnitt wählen.

FRANÇAIS : Regarder la plaque d'identification de la fenêtre et sélectionner la section correspondante.

Fenêtres avec la plaque d'identification sur le coté gauche :

- a** Le cinquième caractère est un K. Sélectionner la section jaune.

Fenêtres avec la plaque d'identification sur le coté droit :

- b** Le quatrième caractère est une lettre. Sélectionner la section violette.
c Le quatrième caractère est un chiffre. Sélectionner la section grise.

DANSK: Aflæs vinduets typeskilt og vælg det rigtige afsnit.

Vindue med typeskilt i venstre side:

- a** Femte skrifttegn er et K. Vælg det gule afsnit.

Vindue med typeskilt i højre side:

- b** Fjerde skrifttegn er et bogstav. Vælg det lilla afsnit.
c Fjerde skrifttegn er et tal. Vælg det grå afsnit.

NEDERLANDS: Bekijk het typeplaatje van het dakraam en ga naar de juiste sectie.

Dakraam met typeplaatje aan de linkerkant:

- a** Het vijfde teken is een K. Ga naar de gele sectie.

Dakraam met typeplaatje aan de rechterkant:

- b** Het vierde teken is een letter. Ga naar de paars sectie.
c Het vierde teken is een cijfer. Ga naar de grijze sectie.

ITALIANO: Leggere la targhetta identificativa della finestra e scegliere la sezione di riferimento.

Finestra con la targhetta identificativa sul lato sinistro:

- a** Il quinto carattere è K. Scegliere la sezione gialla.

Finestra con la targhetta identificativa sul lato destro:

- b** Il quarto carattere è una lettera. Scegliere la sezione lilla.
c Il quarto carattere è un numero. Scegliere la sezione grigia.

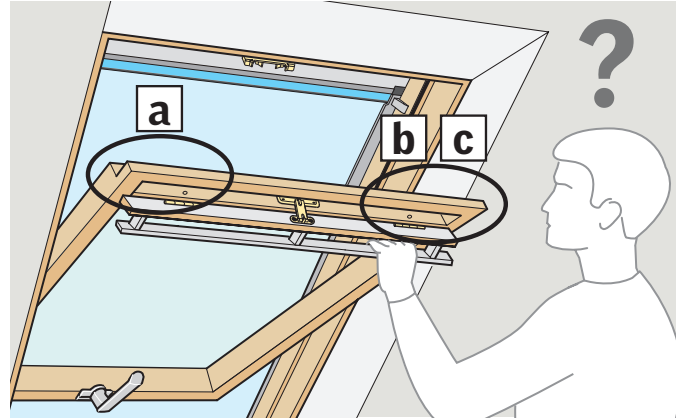
ESPAÑOL: Lea la placa de identificación de la ventana y seleccione la sección correspondiente.

Ventana con la placa de identificación a la izquierda:

- a** El quinto carácter es una K. Seleccione la sección amarilla.

Ventana con la placa de identificación a la derecha:

- b** El cuarto carácter es una letra. Seleccione la sección morada.
c El cuarto carácter es un número. Seleccione la sección gris.



a

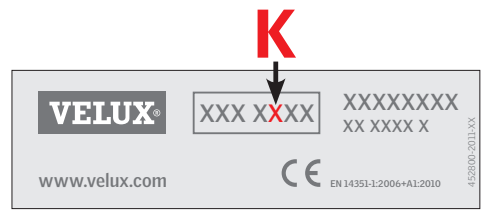
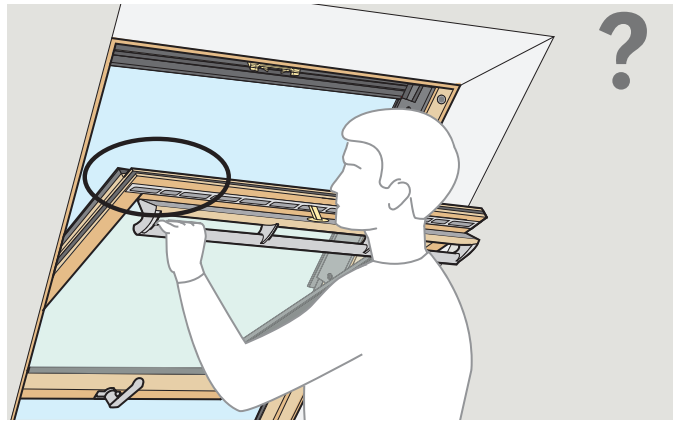
Pages 5-19

b

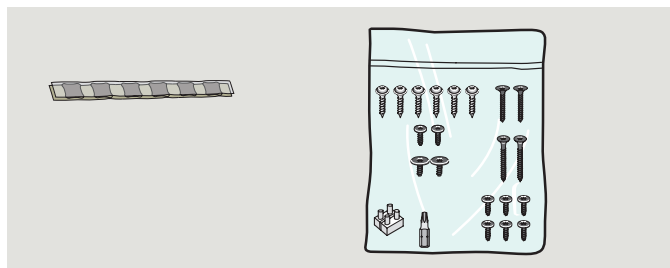
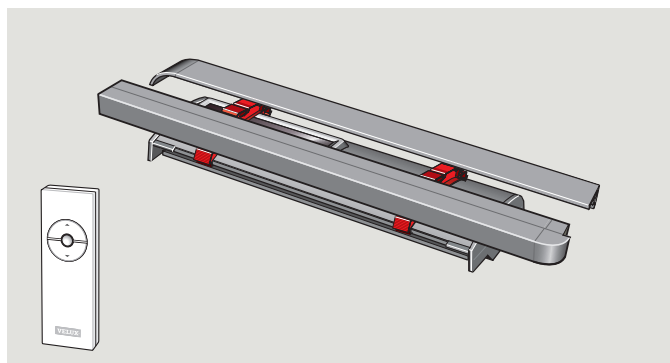
Pages 21-33

c

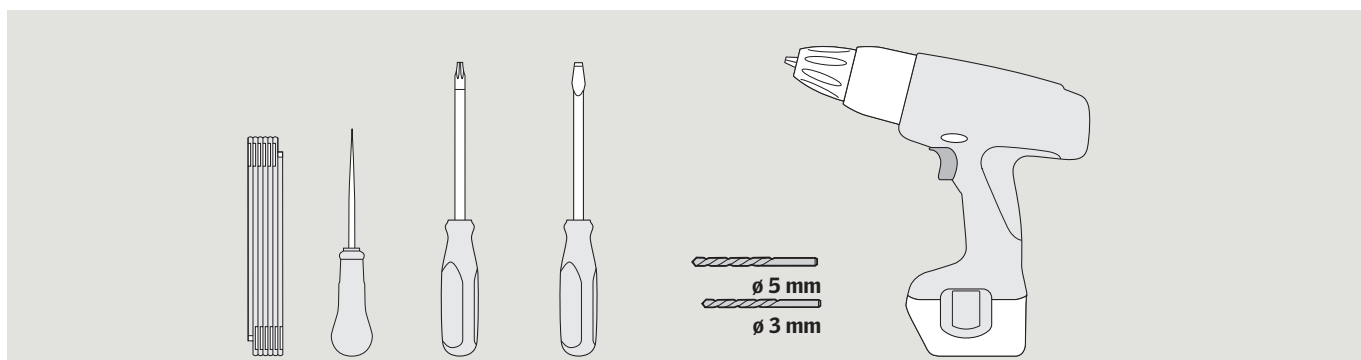
Pages 35-48



Pages 5-19



TOOLS · WERKZEUG · OUTILS · VÆRKTØJ · GEREEDSCHAP · UTENSILI · HERRAMIENTAS



ENGLISH: To ensure correct function and safe operation of the awning blind, it is important to follow these instructions carefully. Keep the instructions for future reference and hand them over to any new user. The use of a solar powered product can be limited if it is facing north, the solar cell has been placed in the shade, or the daylight is blocked in other ways. For further important information, see pages 49-52.

DEUTSCH: Um eine korrekte Funktion und sichere Bedienung der Hitzeschutz-Markise gewährleisten zu können, müssen die Hinweise dieser Anleitung unbedingt beachtet werden! Bitte bewahren Sie die Anleitung für eine spätere Verwendung auf und geben sie ggf. an den neuen Benutzer weiter. Der Gebrauch eines solarbetriebenen Produkts kann eingegrenzt sein: z. B. bei einer Lage nach Norden, wenn die Solarzellen im Schatten liegen, oder wenn der Lichteinfall durch besondere Umstände stark eingeschränkt wird. Für weitere wichtige Informationen: Siehe Seiten 49-52.

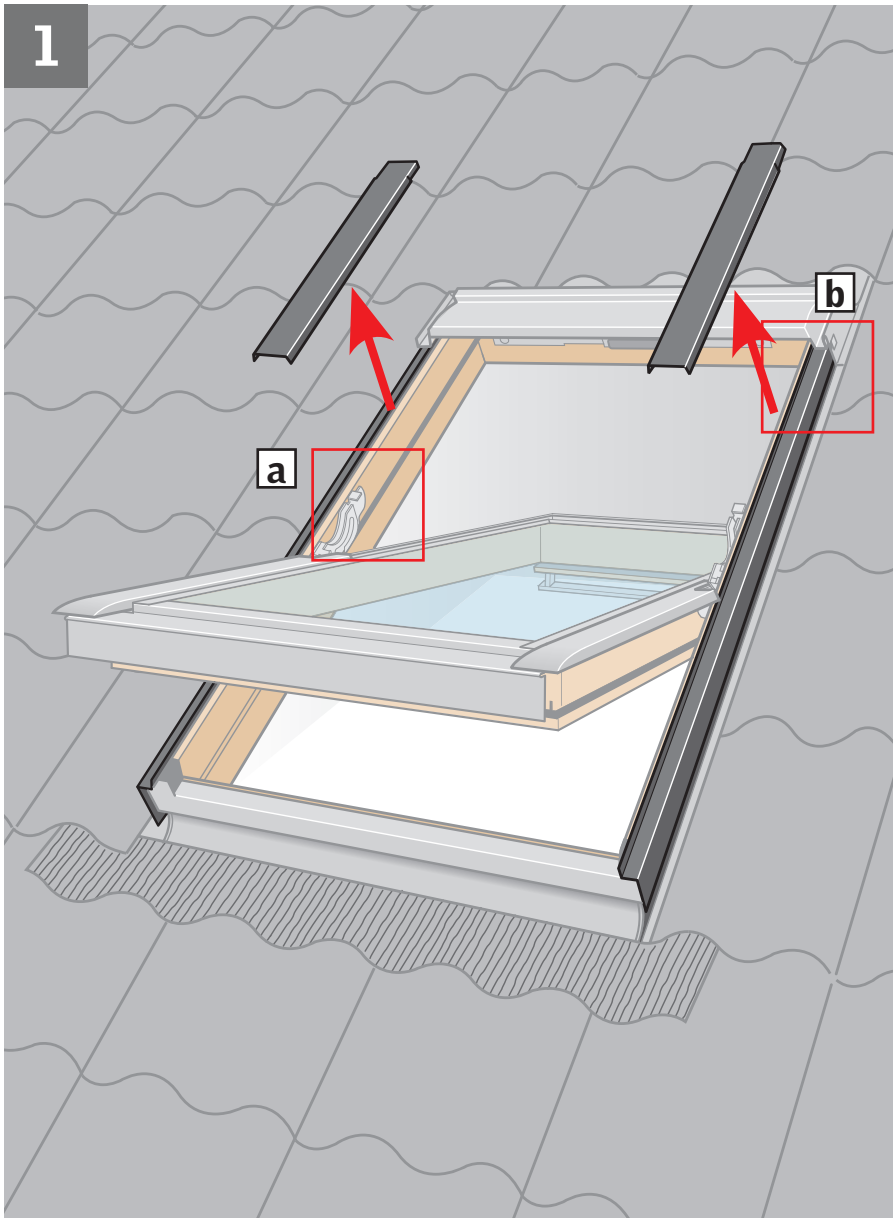
FRANÇAIS : Pour un fonctionnement correct et une manœuvre sûre du store extérieur pare-soleil, il est important de suivre attentivement cette notice. Conserver la notice pour un éventuel besoin ultérieur et la remettre à tout nouvel utilisateur. L'usage d'un produit à énergie solaire est possible mais ne peut être intensif s'il est orienté au nord, si les cellules solaires sont à l'ombre, ou si la lumière du jour est occultée pour d'autres raisons. Pour plus d'information, voir pages 49 à 52.

DANSK: For at opnå korrekt funktion og sikker betjening af markisen er det vigtigt at følge denne vejledning nøje. Gem vejledningen til senere brug, og giv den videre til evt. ny bruger. Brugen af et solcelledrevet produkt kan være begrænset, hvis det er monteret nordvendt, hvis solcellepanelet er placeret i skygge, eller hvis der på anden måde er blokeret for lyspåvirkning. For yderligere vigtig information se side 49-52.

NEDERLANDS: Om zeker te zijn van een goede werking en een veilige bediening van de buitenzonwering, is het belangrijk om deze instructies nauwkeurig uit te voeren. Bewaar de instructies voor later gebruik en geef ze door aan iedere nieuwe gebruiker. Het gebruik van een product op zonne-energie kan beperkt worden, doordat deze op het noorden ligt, het zonnepaneel in de schaduw is geplaatst of het daglicht op andere manieren belemmerd wordt. Voor verdere belangrijke informatie, zie pagina 49-52.

ITALIANO: Per ottenere una corretta funzionalità e sicurezza nell'azionamento della tenda parasole esterna, è importante seguire attentamente queste istruzioni. Conservare le istruzioni per un eventuale successivo utilizzo e consegnarle ad ogni nuovo utilizzatore. L'utilizzo di un prodotto ad energia solare può essere limitato da esposizioni del pannello solare a nord o all'ombra o qualsiasi altro motivo che impedisca l'irraggiamento diretto dello stesso. Per ulteriori informazioni importanti vedere pag. 49-52.

ESPAÑOL: Para garantizar un funcionamiento correcto y seguro del toldo, es importante seguir atentamente estas instrucciones. Conserve las instrucciones para su uso posterior y entréguelas al consumidor final. El uso de un producto accionado por energía solar puede quedar limitado cuando la célula fotovoltaica esté orientada al norte, quede situado en la sombra, o la luz solar quede interrumpida de cualquier forma. Para información importante más detallada, vea las páginas 49-52.



ENGLISH: Remove covers indicated temporarily by releasing the snap locks [a]. Drill hole through the mark at the top of the side frame covers. Place sealant on **all** screw holes [b].

DEUTSCH: Abdeckbleche durch Auslösen der Schnappverschlüsse vorübergehend entfernen [a]. Loch durch die obere Markierung in die seitlichen Blendrahmen-Abdeckbleche bohren. Dichtungsmaterial auf **alle** Schraubenlöcher kleben [b].

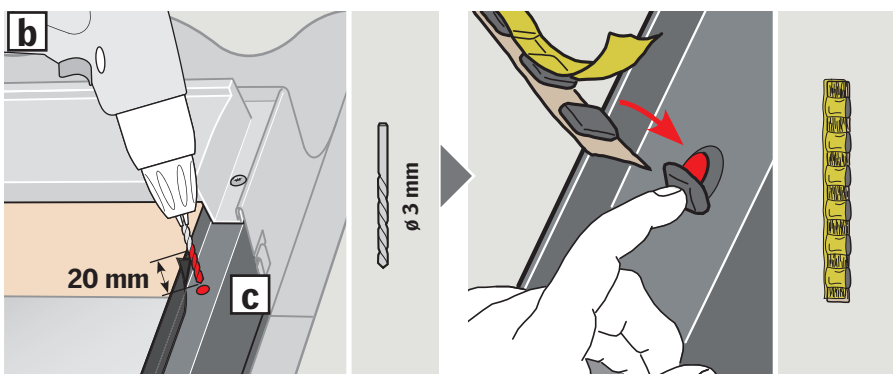
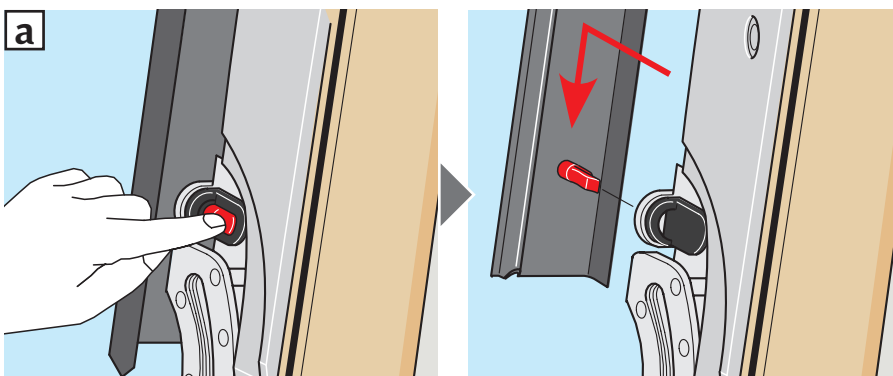
FRANÇAIS : Retirer temporairement les profilés indiqués en libérant le fermoir [a]. Percer un trou au travers du marquage situé en haut des profilés latéraux du cadre fixe. Mettre une pastille de mastic sur **chaque** trou de vis [b].

DANSK: Viste beklædningsdele afmonteres midlertidigt ved at udløse snaplåsene [a]. Der bores et hul gennem mærket øverst på sidekarmbeklædningen. Tætningsmateriale klæbes på **alle** skruehuller [b].

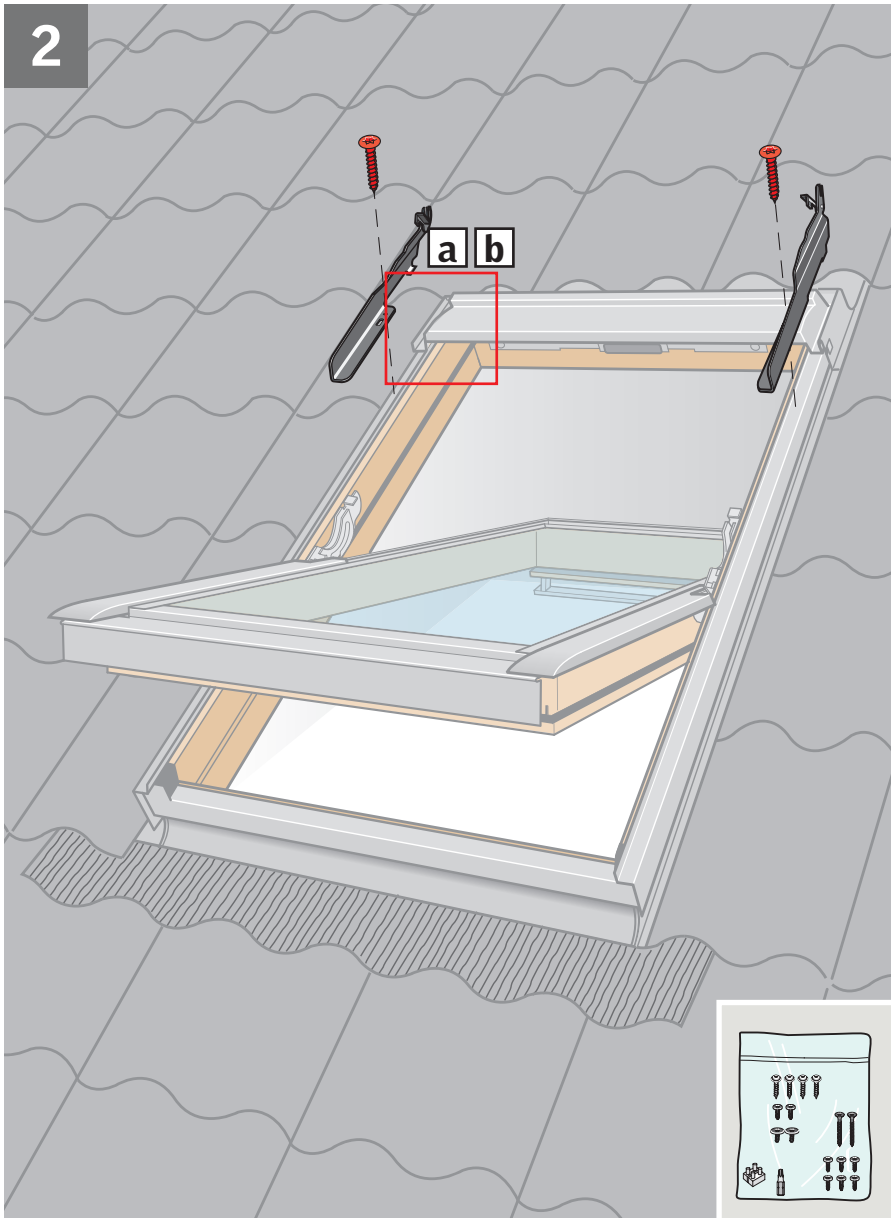
NEDERLANDS: Verwijder tijdelijk de aangegeven afdeklijsten door de drukclip te ontgrendelen [a]. Boor vervolgens een gat op de gemarkeerde plaats bovenin de zij-afdeklijst. Breng het afdichtingsmateriaal aan op **alle** schroefgaten [b].

ITALIANO: Togliere temporaneamente i rivestimenti indicati rilasciando il bottone a scatto [a]. Forare in corrispondenza del segno nella parte superiore dei rivestimenti laterali del telaio. Inserire il sigillante in **tutti** i fori delle viti [b].

ESPAÑOL: Desmante los perfiles indicados, provisionalmente y presione para liberar la pestaña de bloqueo [a]. En vez de un tornillo, haga un taladro en la marca superior del perfil lateral del marco. Selle **todos** los orificios de los tornillos [b].



2



ENGLISH: Fix top brackets of awning blind in the round holes with screws supplied. Use 30 mm screw (**GPL/GPU:** 20 mm screw) **[a]**.

Note: If there is a rubber gasket, the top brackets must be installed under this. Lift up locking brackets **[b]**.

DEUTSCH: Die oberen Markisenbeschläge mit den mitgelieferten Schrauben in den Rundlöchern befestigen. Eine 30 mm Schraube (**GPL/GPU:** 20 mm Schraube) verwenden **[a]**.

Achtung: Wenn eine Gummidichtung vorhanden ist, sind die oberen Beschläge darunter zu montieren! Verschlussbeschläge anheben **[b]**.

FRANÇAIS : Mettre en place et visser les pattes de fixation supérieures du store extérieur pare-soleil dans les trous ronds. Utiliser les vis de 30 mm (**GPL/GPU :** vis de 20 mm) **[a]**.

Important : S'il y a des bavettes caoutchouc latérales, positionner les pattes de fixation supérieures dessous. Lever les crochets de verrouillage latéraux **[b]**.

DANSK: Markisens øverste beslag gøres fast med vedlagte skruer i de runde huller. Anvend 30 mm skrue (**GPL/GPU:** 20 mm skrue) **[a]**.

NB: Hvis der er en gummipakning, skal de øverste beslag monteres under denne. Låsebeslag løftes **[b]**.

NEDERLANDS: Plaats de bovenste steunen van de buitenzonwering met de meegeleverde schroeven in de ronde gaten. Gebruik schroeven van 30 mm (**GPL/GPU:** schroeven van 20 mm) **[a]**.

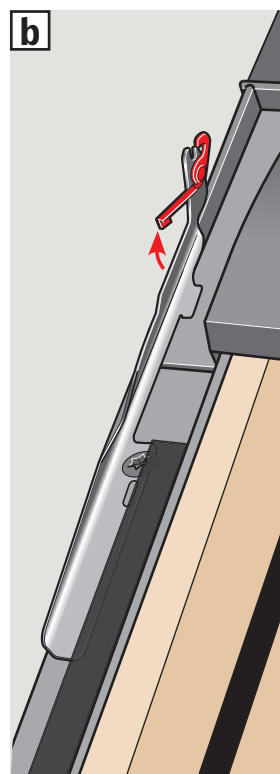
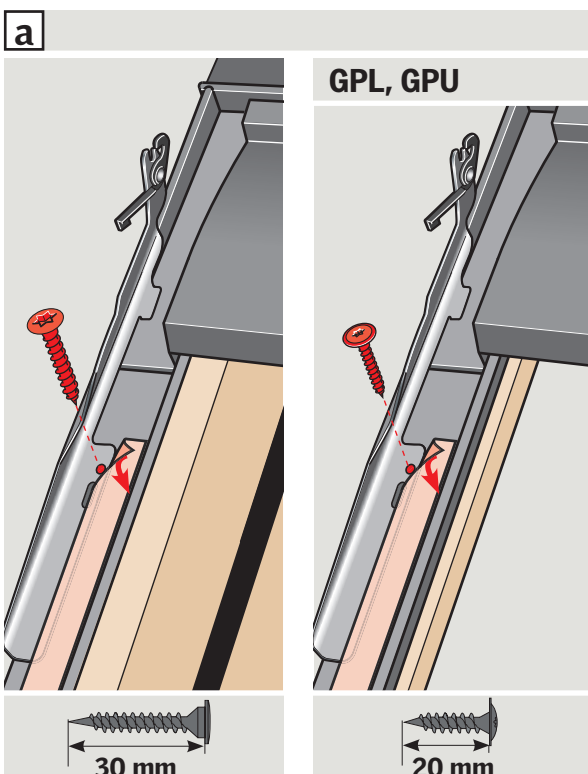
Let op: Wanneer er een rubberen profiel aanwezig is, moeten de bovenste steunen eronder worden gemonteerd. Trek het slotje op de steunen omhoog **[b]**.

ITALIANO: Fissare le staffe superiori della tenda parasole esterna con le viti fornite nei fori rotondi. Utilizzare le viti da 30 mm (**GPL/GPU:** viti da 20 mm) **[a]**.

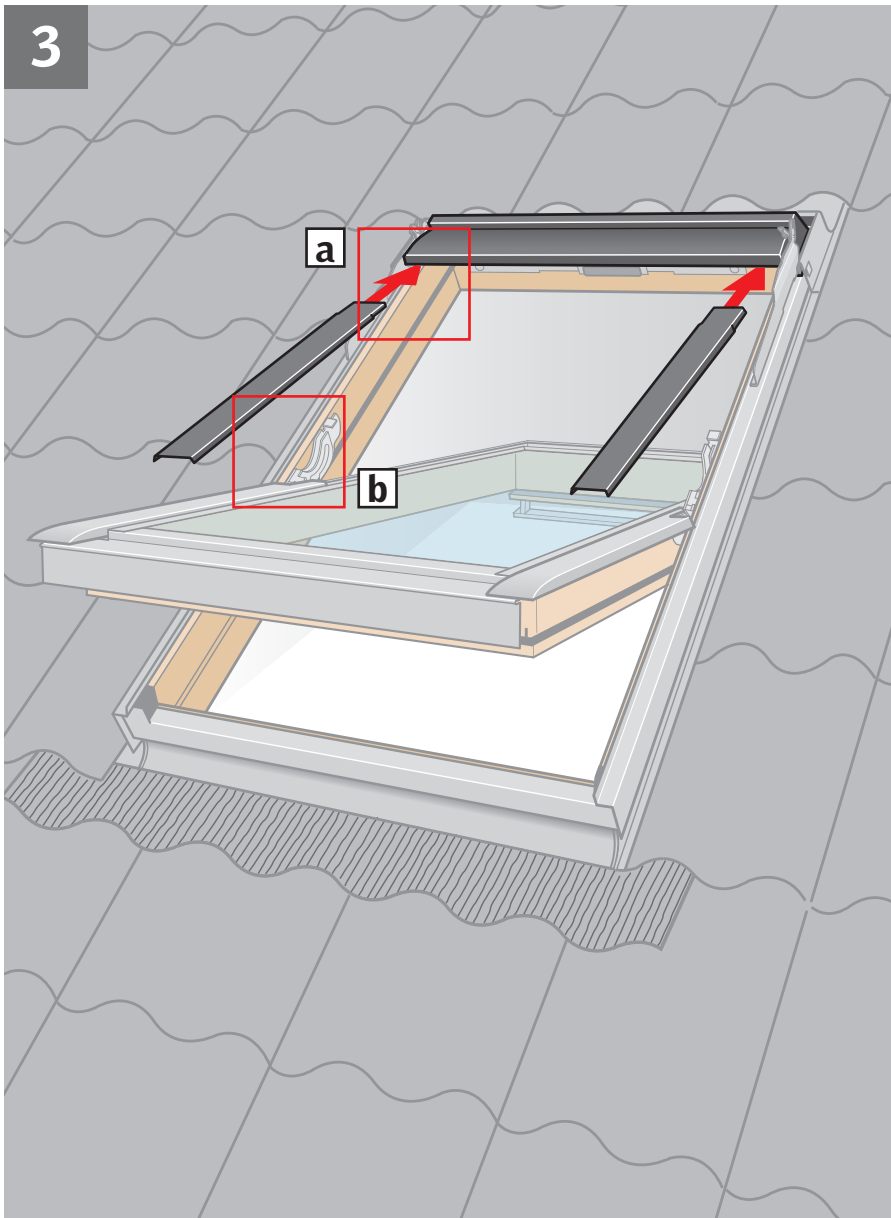
Nota: Qualora sia presente una guarnizione di gomma, le staffe superiori devono essere installate sotto alla stessa. Sollevare le staffe di bloccaggio come illustrato in figura **[b]**.

ESPAÑOL: Fije los soportes superiores del toldo en los orificios redondos con sus tornillos. Utilice los tornillos de 30 mm (**GPL/GPU:** los tornillos de 20 mm) **[a]**.

Nota: Si hay instalada una junta de goma, los soportes superiores deben encajar por debajo de la misma. Levante los bloqueos de los soportes **[b]**.



3



ENGLISH: Refit window covers [a](#), [b](#).

DEUTSCH: Fenster-Abdeckbleche wieder montieren [a](#), [b](#).

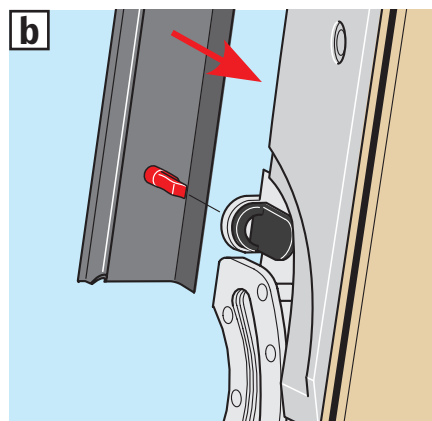
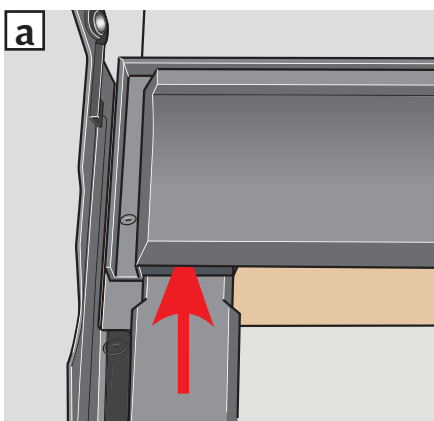
FRANÇAIS : Remettre en place les profilés courts du cadre fixe [a](#), [b](#).

DANSK: Vinduets beklædningsdele monteres igen [a](#), [b](#).

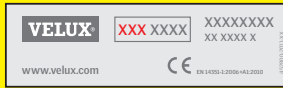
NEDERLANDS: Plaats de zij-afdeklijsten van het dakraam terug [a](#), [b](#).

ITALIANO: Reinstallare i rivestimenti della finestra [a](#), [b](#).

ESPAÑOL: Vuelva a montar los perfiles de la ventana [a](#), [b](#).



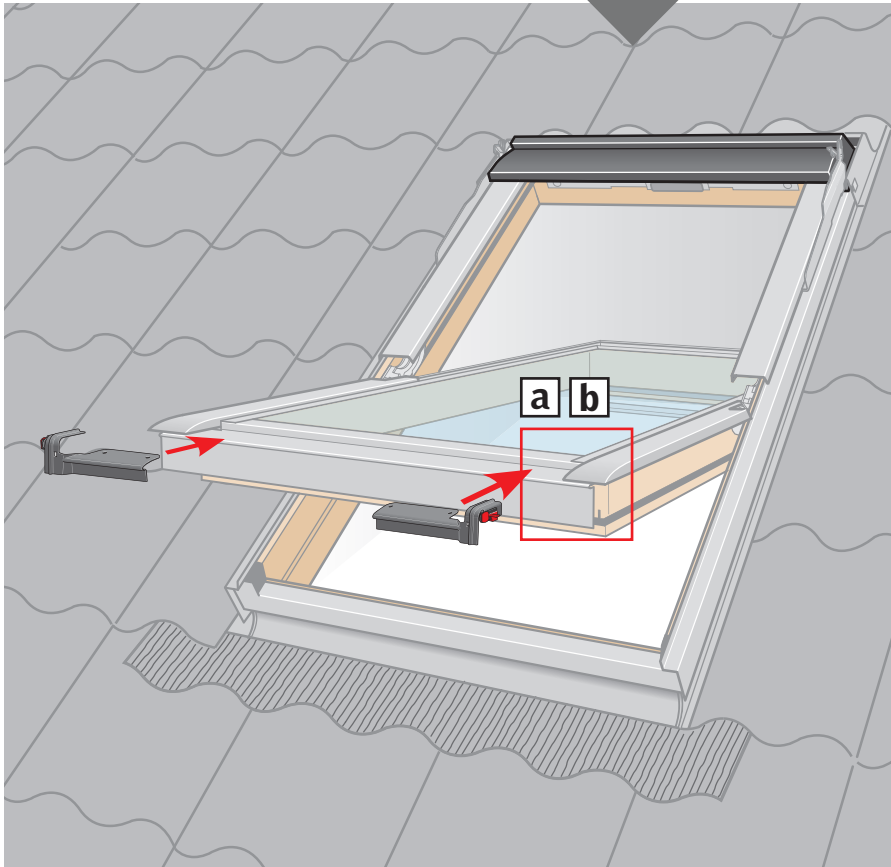
4a



GGL/GPL

4b

GGU/GPU



ENGLISH: Position bottom brackets temporarily on bottom sash. Drill a pilot hole for screw with a $\varnothing 3$ mm drill bit and make a mark with bradawl through the other hole. Remove brackets and place sealant on screw holes **[a]**. Position bottom brackets and fit with screws supplied. Remove transit device **[b]**.

DEUTSCH: Untere Beschläge vorübergehend am Flügelunterteil anbringen. Das eine Loch mit einem $\varnothing 3$ mm Bohrer vorbohren und das andere mit Dorn markieren. Beschläge wieder entfernen und Dichtungsmaterial auf Schraubenlöcher kleben **[a]**. Untere Beschläge anbringen und festschrauben. Transportsicherung entfernen **[b]**.

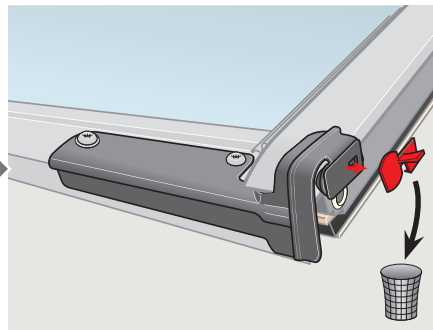
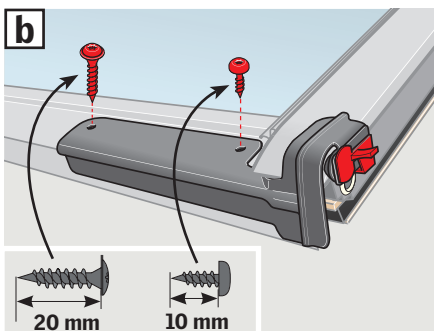
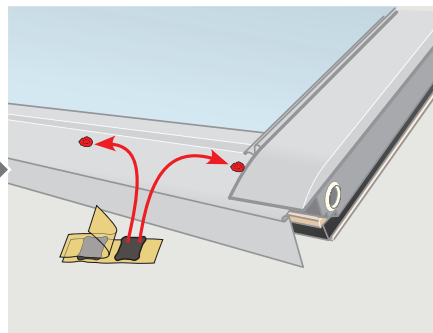
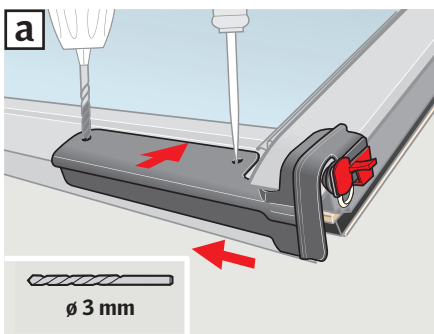
FRANÇAIS : Positionner les pattes de fixation basses temporairement sur le bas de l'ouvrant. Percer un trou de vis avec un foret de $\varnothing 3$ mm et prépercer l'autre avec une pointe carrée. Retirer les pattes de fixation et mettre une pastille de mastic sur chaque trou de vis **[a]**. Mettre en place les pattes de fixation basses et les visser. Retirer la protection de transport **[b]**.

DANSK: De nederste beslag placeres midlertidigt på underrammen. Det ene hul forbores med $\varnothing 3$ mm bor, og det andet hul markeres med syl. Beslagene fjernes igen, og tætningsmateriale klæbes på skruehullerne **[a]**. De nederste beslag placeres og skrues fast. Transportsikring fjernes **[b]**.

NEDERLANDS: Plaats de onderste steunen tijdelijk met de onderkant naar boven. Boor een $\varnothing 3$ mm gat voor en maak bij het andere gat een inkeping met een priem. Verwijder de steunen opnieuw en breng het afdichtingsmateriaal aan op de schroefgaten **[a]**. Plaats de onderste steunen en schroef deze vast. Verwijder het transportmateriaal **[b]**.

ITALIANO: Posizionare temporaneamente le due staffe sul rivestimento inferiore. Praticare uno foro con una punta di $\varnothing 3$ mm e fare un segno con un punteruolo attraverso l'altro foro. Rimuovere nuovamente le staffe e inserire il sigillante nei fori delle viti **[a]**. Posizionare le staffe inferiori e fissarle. Rimuovere il pezzo in plastica rosso **[b]**.

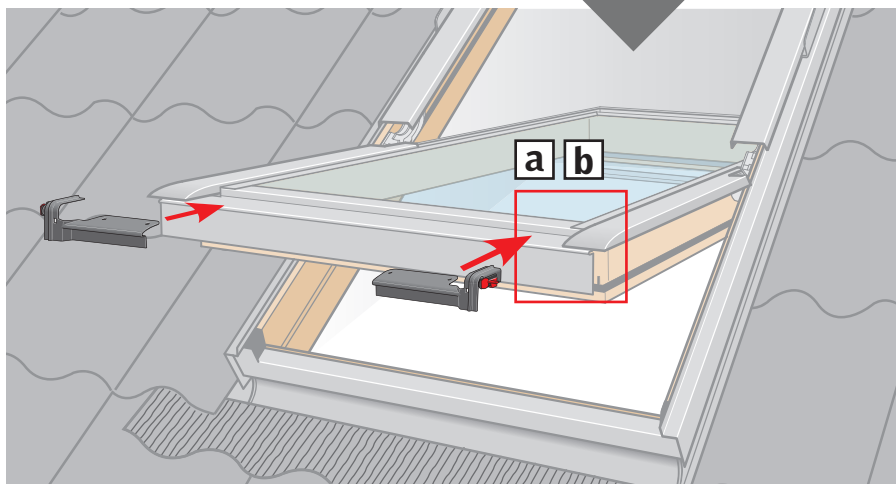
ESPAÑOL: Coloque los soportes inferiores provisionalmente en la hoja inferior. Taladre un orificio del tornillo con una broca de $\varnothing 3$ mm y haga una marca con un punzón en el otro. Quite los soportes de nuevo y selle los orificios de los tornillos **[a]**. Coloque los soportes inferiores y fijelos. Desmonte los dispositivos de transporte **[b]**.



4b



GGU/GPU



ENGLISH: Position bottom brackets temporarily on bottom sash and drill holes for screws. Remove brackets and place sealant on screw holes [a]. Position bottom brackets and fit with screws supplied. Remove transit device [b].

DEUTSCH: Untere Beschläge vorübergehend am Flügelunterteil anbringen und Schraubenlöcher bohren. Beschläge wieder entfernen und Dichtungsmaterial auf Schraubenlöcher kleben [a]. Untere Beschläge anbringen und festschrauben. Transportsicherung entfernen [b].

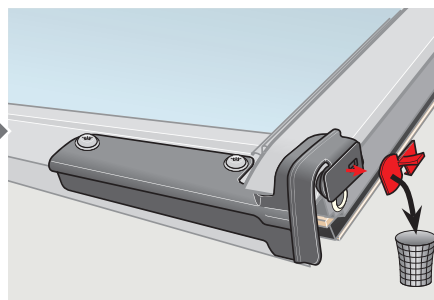
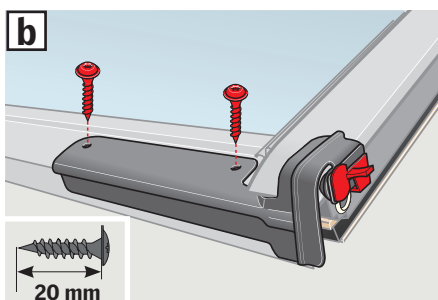
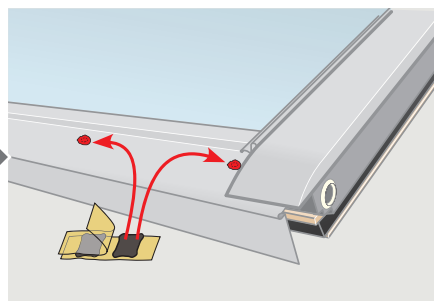
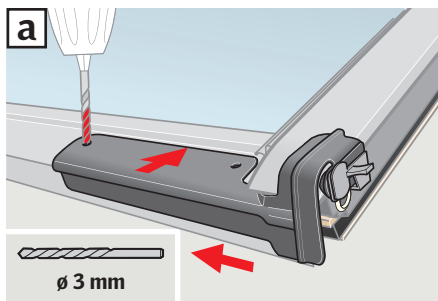
FRANÇAIS : Positionner les pattes de fixation basses temporairement sur le bas de l'ouvrant et percer des trous de vis. Retirer les pattes de fixation et mettre une pastille de mastic sur chaque trou de vis [a]. Mettre en place les pattes de fixation basses et les visser. Retirer la protection de transport [b].

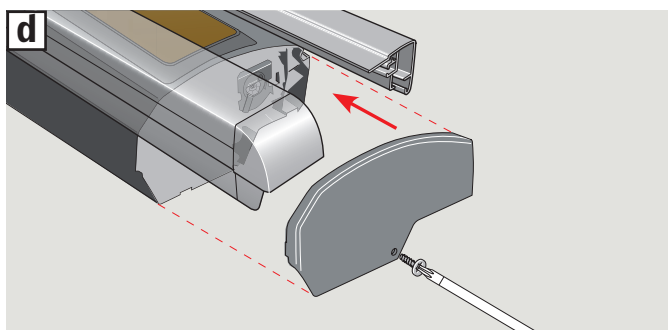
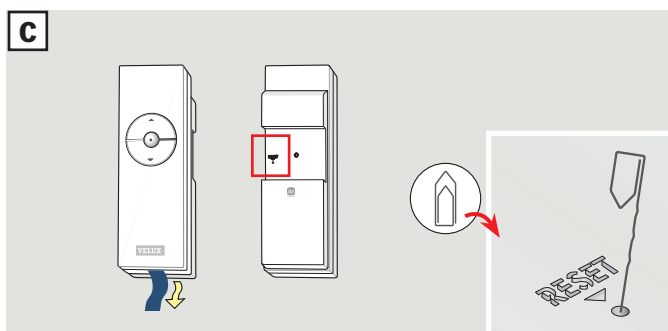
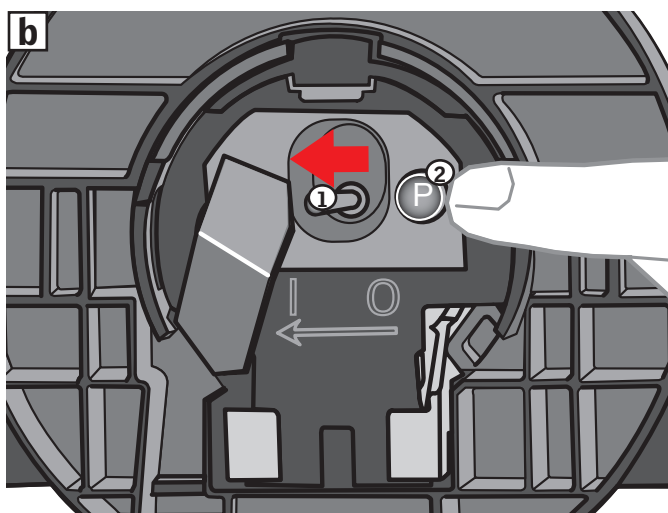
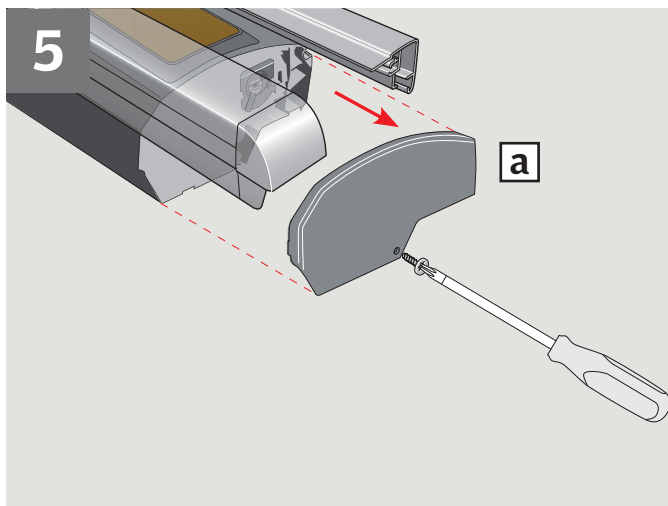
DANSK: De nederste beslag placeres midlertidigt på underrammen, og der bores huller til skruer. Beslagene fjernes igen, og tætningsmateriale klæbes på skruehullerne [a]. De nederste beslag placeres og skrues fast. Transportsikring fjernes [b].

NEDERLANDS: Plaats de onderste steunen tijdelijk met de onderkant naar boven en boor de schroefgaten. Verwijder de steunen opnieuw en breng het afdichtingsmateriaal aan op de schroefgaten [a]. Plaats de onderste steunen en schroef deze vast. Verwijder het transportmateriaal [b].

ITALIANO: Posizionare temporaneamente le due staffe sul rivestimento inferiore e praticare i fori delle viti. Rimuovere nuovamente le staffe e inserire il sigillante nei fori delle viti [a]. Posizionare le staffe inferiori e fissarle. Rimuovere il pezzo in plastica rosso [b].

ESPAÑOL: Coloque los soportes inferiores provisionalmente en la hoja inferior y taladre los orificios de los tornillos. Quite los soportes de nuevo y selle los orificios de los tornillos [a]. Coloque los soportes inferiores y fíjelos. Desmonte los dispositivos de transporte [b].





ENGLISH: Programming of awning blind/remote control:

Remove plastic cover [a]. Set switch to position I and wait for about 10 seconds ①. Press the button P until the awning blind makes a brief buzzing noise ② [b]. Registration must now be completed within the next 10 minutes. Remove strip from remote control. Press RESET button briefly (1 second) on the back of the remote control with a pointed object [c]. Replace plastic cover [d].

⚠ The remote control should not be used until the awning blind has been installed.

DEUTSCH: Programmierung von Hitzeschutz-Markise und Fernbedienung:

Kunststoffdeckel entfernen [a]. Schalter in Position I rücken und ca. 10 Sekunden warten ①. Den Knopf P drücken, bis das Motorengeräusch die Funktionsfähigkeit signalisiert ② [b]. Die Registrierung muss nun innerhalb von 10 Minuten abgeschlossen werden. Streifen aus der Fernbedienung entfernen. RESET-Knopf auf der Rückseite der Fernbedienung kurz (1 Sekunde) mit einem spitzen Gegenstand eindrücken [c]. Kunststoffdeckel wieder montieren [d].

⚠ Die Fernbedienung darf nicht mehr benutzt werden, bevor die Markise fertig montiert ist.

FRANÇAIS : Programmation du store extérieur/télécommande :

Retirer le cache plastique [a]. Régler l'interrupteur en position I et attendre environ 10 secondes ①. Presser le bouton P jusqu'à ce que le store extérieur pare-soleil fasse un bref bourdonnement ② [b]. L'enregistrement doit être effectué dans les 10 minutes suivantes. Retirer la bande de la télécommande. Appuyer 1 seconde au maximum le bouton RESET sur l'arrière de la télécommande avec un objet pointu [c]. Remettre le cache plastique [d].

⚠ La télécommande ne doit pas être utilisée avant que le store extérieur pare-soleil ne soit installé.

DANSK: Programmering af markise/fjernbetjening:

Fjern plastdæksel [a]. Sæt kontakt i position I og vent ca. 10 sekunder ①. Tryk på knappen P, indtil markisen brummer kortvarigt ② [b]. Registrering skal nu gennemføres inden for de næste 10 minutter. Strip fjernes fra fjernbetjeningen. Tryk kortvarigt (1 sekund) på RESET-knappen på bagsiden af fjernbetjeningen ved hjælp af en spids genstand [c]. Sæt plastdæksel på igen [d].

⚠ Herefter bør fjernbetjeningen ikke benyttes, før markisen er færdigmonteret.

NEDERLANDS: Programmering van de buitenzonwering/afstandsbediening:

Verwijder de plastic kap [a]. Zet de schakelaar in positie I en wacht ong. 10 seconden ①. Druk knop P in, totdat de buitenzonwering een kort zoemend geluid maakt ② [b]. De registratie zal binnen 10 minuten voltooid zijn. Verwijder de strip van de afstandsbediening. Druk de RESET knop aan de achterzijde van de afstandsbediening in met een puntig object (1 seconde) [c]. Plaats de plastic kap terug [d].

⚠ De afstandsbediening mag niet worden gebruikt, voordat de buitenzonwering gemonteerd is.

ITALIANO: Programmazione della tenda parasole esterna/telecomando:

Rimuovere i coperchi in plastica [a]. Spostare l'interruttore in posizione I e aspettare circa 10 secondi ①. Premere il tasto P fino a quando la tenda parasole esterna emette un breve ronzio ② [b]. La registrazione deve essere completata entro i successivi 10 minuti. Rimuovere il nastro dal telecomando. Premere con un oggetto appuntito (1 secondo) il tasto RESET sul retro del telecomando [c]. Riposizionare i coperchi in plastica [d].

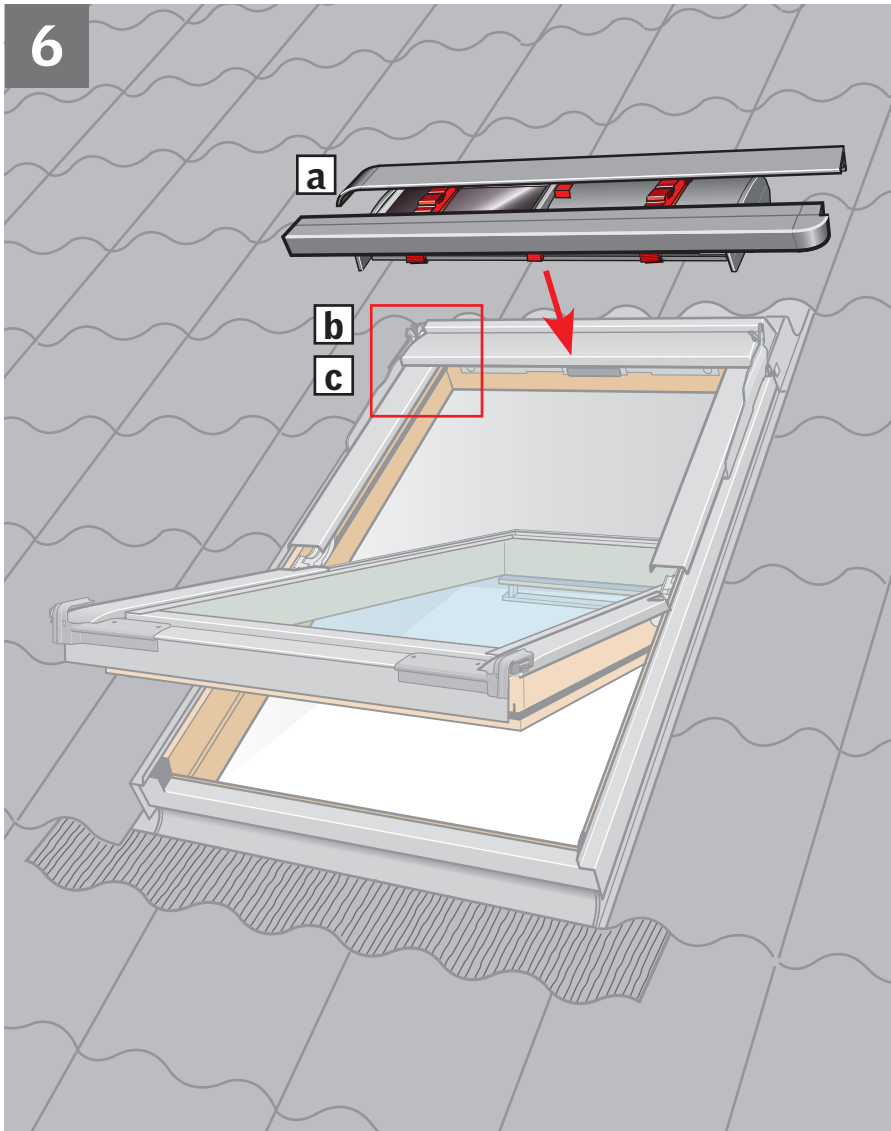
⚠ Il telecomando non dovrebbe essere utilizzato fino a che la tenda parasole esterna non sia stata installata.

ESPAÑOL: Programación del toldo/mando a distancia:

Quite la tapa de plástico [a]. Coloque el interruptor en la posición I y espere 10 segundos ①. Presione el botón P hasta que el toldo emita un breve zumbido ② [b]. El registro deberá completarse en los 10 minutos siguientes. Elimine la tira del mando a distancia. Presione suavemente (1 segundo) el botón RESET de la parte de atrás del mando a distancia con un objeto puntiagudo [c]. Vuelva a poner la tapa de plástico [d].

⚠ El mando a distancia no debe utilizarse hasta que la instalación del toldo esté finalizada.

6



ENGLISH: Position awning blind **a**. Fit the awning blind into the bracket and lock it in place **b**. Ensure that the locking bracket is pressed fully home **c**.

DEUTSCH: Hitzeschutz-Markise anbringen **a**. Hitzeschutz-Markise in den Beschlag einhängen und verschließen **b**. Der Verschlussbeschlag muss ganz heruntergedrückt werden **c**.

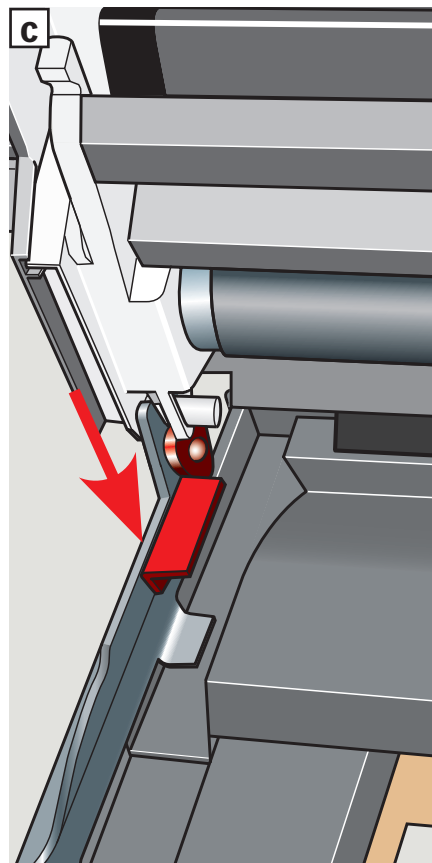
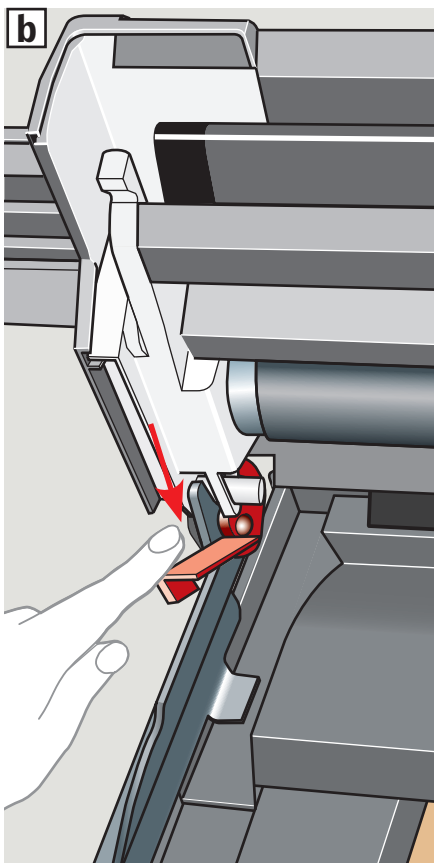
FRANÇAIS : Positionner le store extérieur pare-soleil **a**. Insérer le store extérieur pare-soleil dans ses pattes de fixation supérieures et le verrouiller **b**. S'assurer que le crochet de verrouillage est bien pressé en position basse **c**.

DANSK: Markise placeres **a**. Markisen sættes ned i de øverste beslag og låses **b**. Sørg for, at låsebeslag er trykket helt ned **c**.

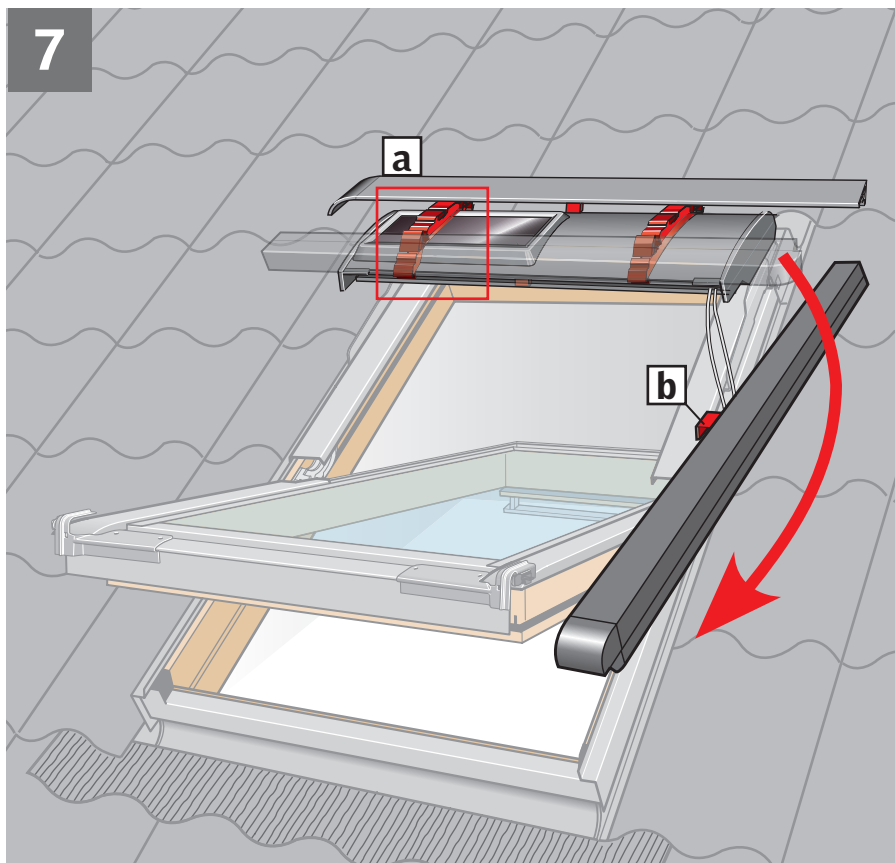
NEDERLANDS: Buitenzonwering plaatsen **a**. Plaats de buitenzonwering op de steun en vergrendel deze **b**. Let er op dat het slotje op de steun helemaal naar beneden wordt gedrukt **c**.

ITALIANO: Posizionare la tenda parasole esterna **a**. Fissare la tenda parasole esterna nelle staffe e bloccarla **b**. Assicurarsi che la staffa di bloccaggio sia ben posizionata **c**.

ESPAÑOL: Prepare el toldo **a**. Fijelo en el soporte y baje el bloqueo **b**. Asegúrese de que los bloqueos están bajados **c**.



7



ENGLISH: Disengage the first side channel from the transit brackets **[a]**, turn and hold parallel to side frame. Do **not** remove the transit device **[b]** at this stage.

DEUTSCH: Die erste seitliche Führungsschiene aus den Transportbeschlägen **[a]** herauslösen und vor dem Markisenkasten anbringen. Transportsicherung **[b]** zu diesem Zeitpunkt **nicht** entfernen.

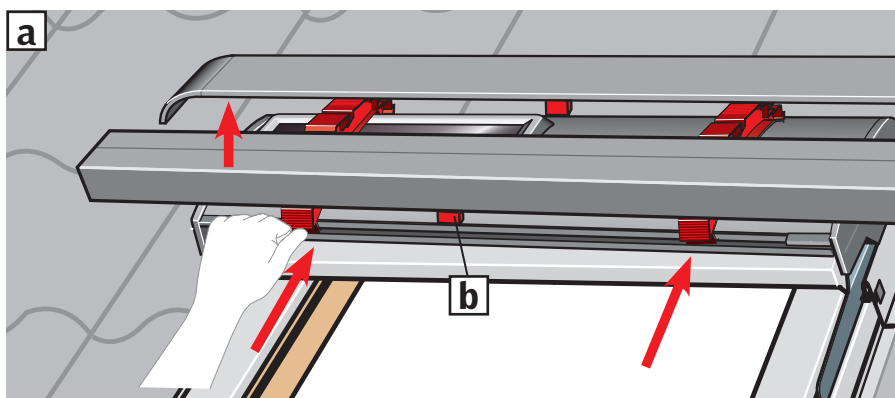
FRANÇAIS : Dégager la première glissière latérale des clips de transport **[a]** et la maintenir au niveau du capot. **Ne pas** retirer à ce stade la protection de transport **[b]**.

DANSK: Den første sideskinne frigøres fra transportbeslagene **[a]** og anbringes ud for topkassen. Transportsikring **[b]** må **ikke** fjernes på dette tidspunkt.

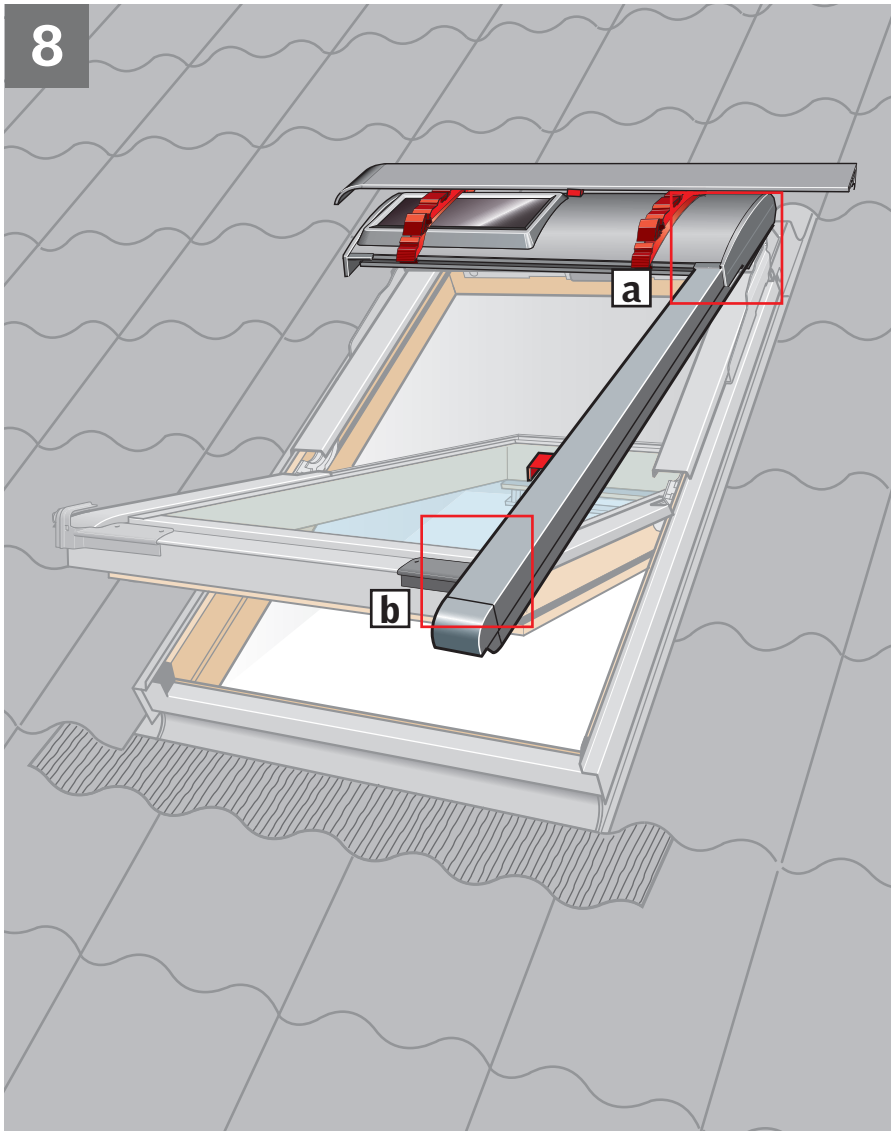
NEDERLANDS: Maak de eerste zijgeleiding los van de tijdelijke steunen **[a]** en plaats hem loodrecht op de cassette. Verwijder het transportmateriaal **[b]** op dit moment nog **niet**.

ITALIANO: Liberare la prima guida laterale dalla staffa come illustrato in figura **[a]** e posizionarla a livello del rivestimento superiore. In questa fase **non** rimuovere il pezzo in plastica rosso **[b]**.

ESPAÑOL: Desenganche el primer carril de las fijaciones de transporte **[a]** y colóquelo al mismo nivel que el perfil superior. **No** desmonte los dispositivos de transporte **[b]** todavía.



8



ENGLISH: Pull side channel downwards. **It is necessary to pull the side channel hard.** Lift the awning top cover and slide the side channel straight into the groove in the top cover. Ensure that the cords do not cross each other and that they are positioned in the side channel **[a]**. Snap sliding device **[c]** onto the bottom bracket **[b]**.

DEUTSCH: Seitliche Führungsschiene nach unten ziehen. **Es ist notwendig die seitliche Führungsschiene mit Kraft zu ziehen.** Den Markisenkasten heben und die seitliche Führungsschiene gerade in die Nut des Markisenkastens einführen. Die Schnüre dürfen sich nicht kreuzen und müssen in der seitlichen Führungsschiene platziert werden **[a]**. Den Gleitschuh **[c]** in den unteren Beschlag einrasten **[b]**.

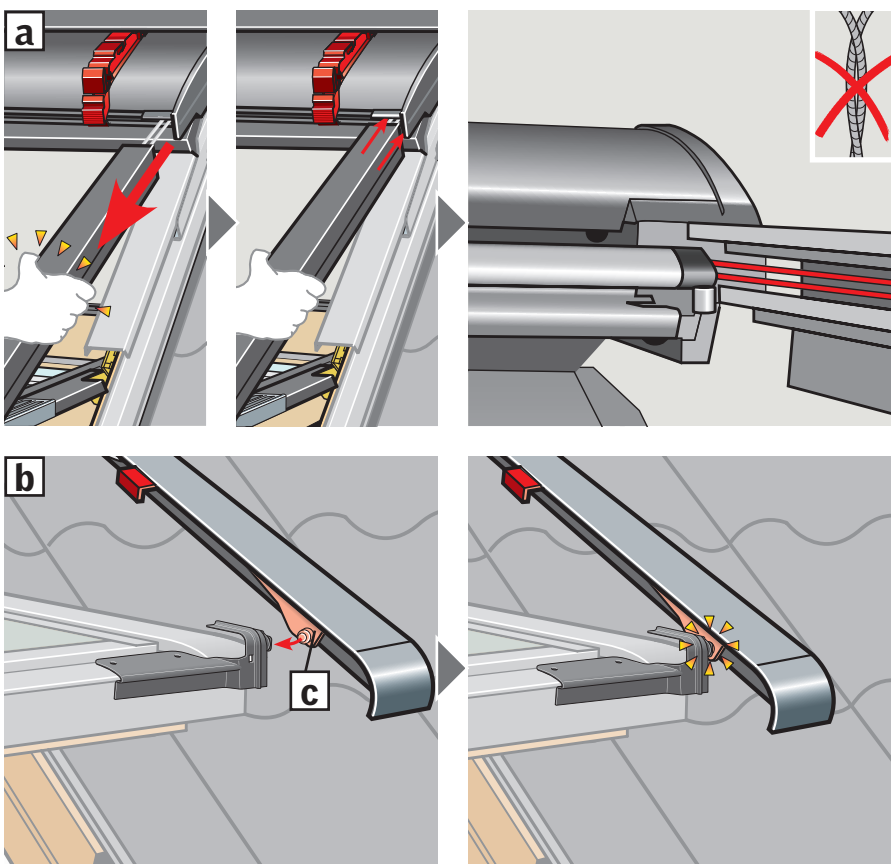
FRANÇAIS: Tirer vers le bas la glissière latérale. **Il est nécessaire de tirer fortement.** Relever le capot et insérer la glissière droit dans la rainure du capot. S'assurer que les cordons ne se croisent pas et qu'ils soient bien placés dans la glissière latérale **[a]**. Emboîter la glissière **[c]** sur la patte de fixation basse **[b]**.

DANSK: Sideskinne trækkes nedefter. **Det er nødvendigt at trække hårdt i sideskinnen.** Topkassen løftes, og sideskinnen føres lige ind i sporet i topkassen. Sørg for, at snorene ikke krydser hinanden, og at de er placeret inde i sideskinnen **[a]**. Glider **[c]** klikkes ind i det nederste beslag **[b]**.

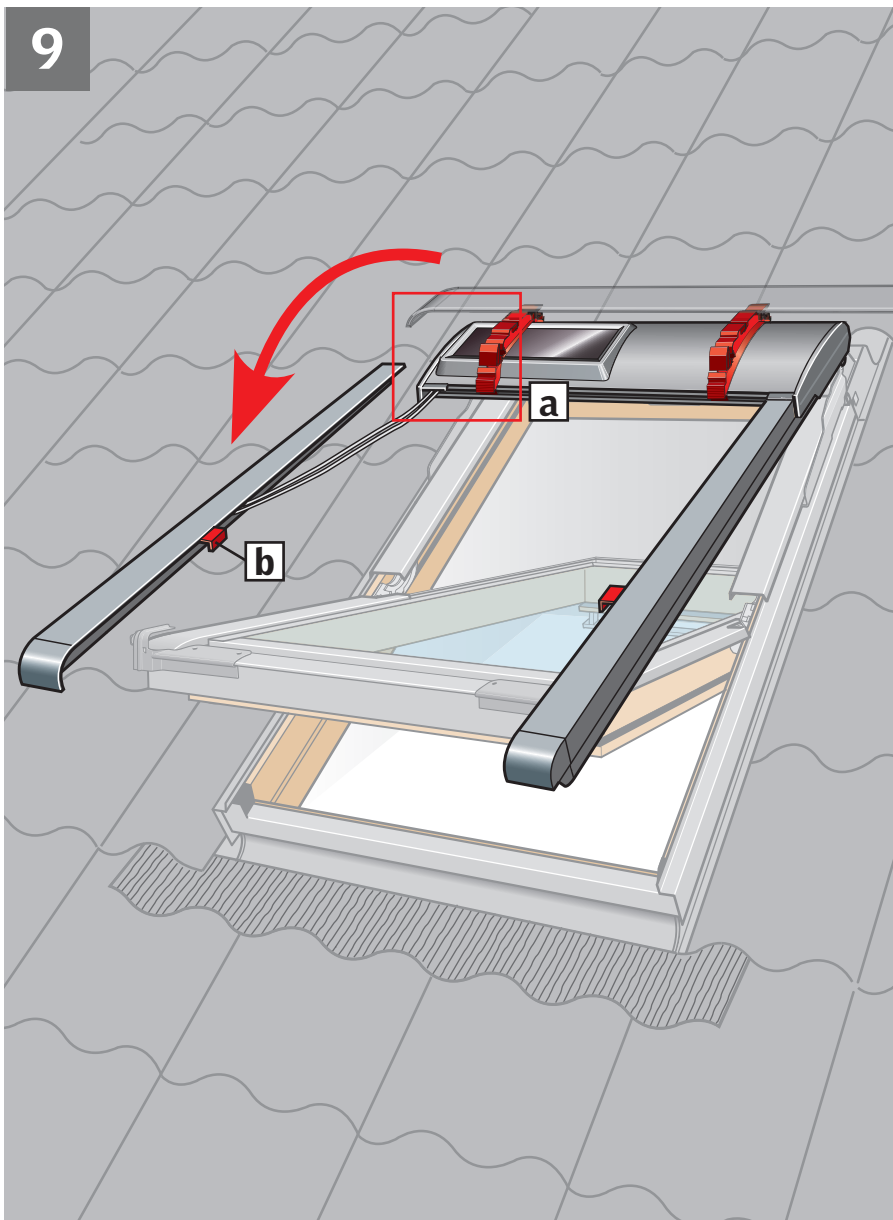
NEDERLANDS: Trek de zijgeleiding naar beneden. **Het is nodig om hard aan de zijgeleiding te trekken.** Til de cassette omhoog en schuif de zijgeleiding recht in de groef van de cassette. Zorg ervoor dat de koorden elkaar niet kruisen en dat ze in de zijgeleiding komen **[a]**. Klik de zijgeleider **[c]** over de onderste steun **[b]**.

ITALIANO: Tirare la guida laterale verso il basso. **È necessario tirare con forza.** Sollevare il rivestimento superiore e inserire la guida laterale all'interno di esso come indicato nella figura. Assicurarsi che le corde non si incrocino e che siano posizionate all'interno delle guide laterali **[a]**. Quindi far scattare il dispositivo di scorrimento **[c]** sulla staffa inferiore **[b]**.

ESPAÑOL: Tire hacia abajo del carril. **Es necesario hacerlo con fuerza.** Suba el perfil superior y deslice el carril recto en la ranura del perfil. Asegúrese de que los cordones no quedan retorcidos y que están colocados en el carril **[a]**. Enganche el sistema deslizante **[c]** en el soporte inferior **[b]**.



9



ENGLISH: Disengage the second side channel from the transit brackets **a**, turn and hold parallel to side frame. Do **not** remove the transit device **b** at this stage.

DEUTSCH: Die zweite seitliche Führungsschiene aus den Transportbeschlägen **a** herauslösen und vor dem Markisenkasten anbringen. Transportsicherung **b** zu diesem Zeitpunkt **nicht** entfernen.

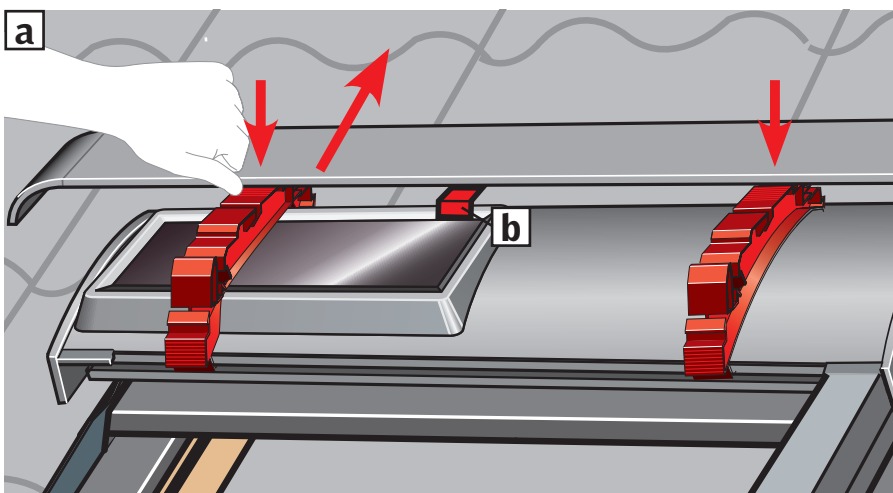
FRANÇAIS : Dégager la seconde glissière latérale des clips de transport **a** et la maintenir au niveau du capot. **Ne pas** retirer à ce stade la protection de transport **b**.

DANSK: Den anden sideskinne frigøres fra transportbeslagene **a** og anbringes ud for topkassen. Transportsikring **b** må **ikke** fjernes på dette tidspunkt.

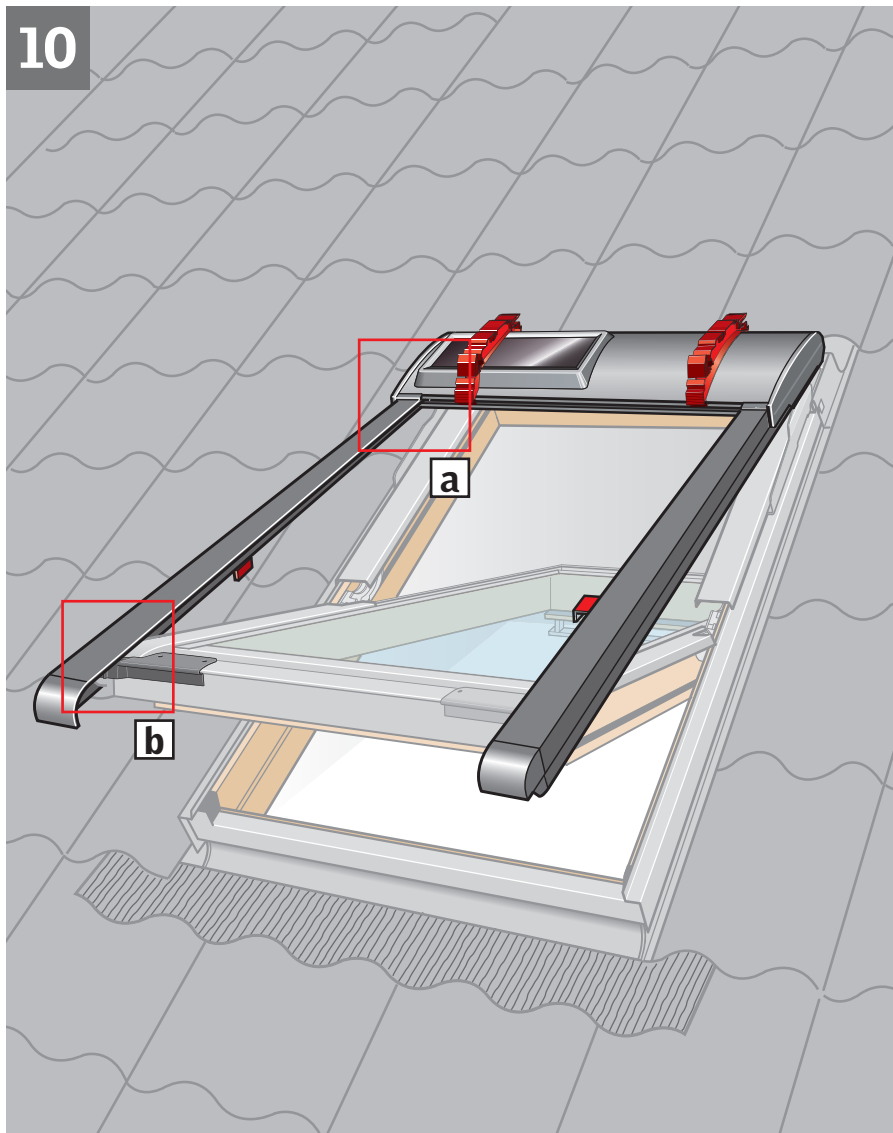
NEDERLANDS: Maak de tweede zijgeleiding los van de tijdelijke steunen **a** en plaats hem loodrecht op de cassette. Verwijder het transportmateriaal **b** op dit moment nog **niet**.

ITALIANO: Liberare la seconda guida laterale dalla staffa **a** e posizionarla a livello del rivestimento superiore. In questa fase **non** rimuovere il dispositivo provvisorio **b**.

ESPAÑOL: Desenganche el segundo carril de las fijaciones de transporte **a** y colóquelo al mismo nivel que el perfil superior. **No** desmante los dispositivos de transporte **b** todavía.



10



ENGLISH: Pull side channel downwards. **It is necessary to pull the side channel hard.** Lift the awning top cover and slide the side channel straight into the groove in the top cover. Ensure that the cords do not cross each other and that they are positioned in the side channel **a**. Snap sliding device **c** onto the bottom bracket **b**.

DEUTSCH: Seitliche Führungsschiene nach unten ziehen. **Es ist notwendig die seitliche Führungsschiene mit Kraft zu ziehen.** Den Markisenkasten heben und die seitliche Führungsschiene gerade in die Nut des Markisenkastens einführen. Die Schnüre dürfen sich nicht kreuzen und müssen in der seitlichen Führungsschiene platziert werden **a**. Den Gleitschuh **c** in den unteren Beschlag einrasten **b**.

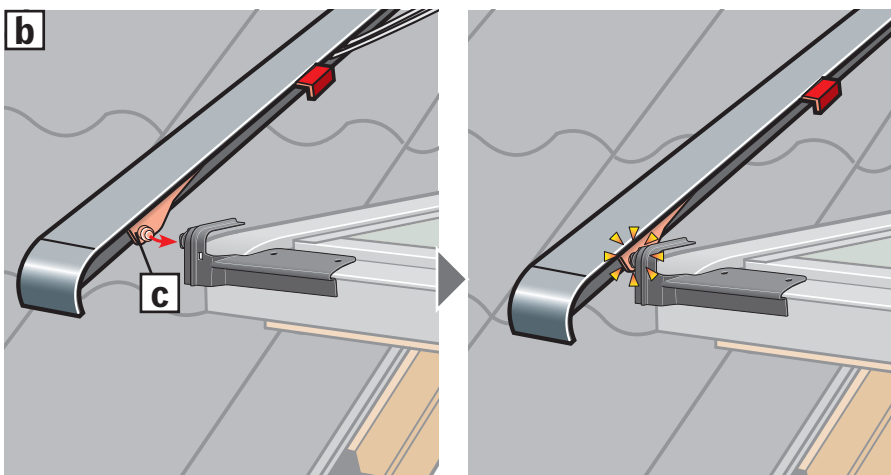
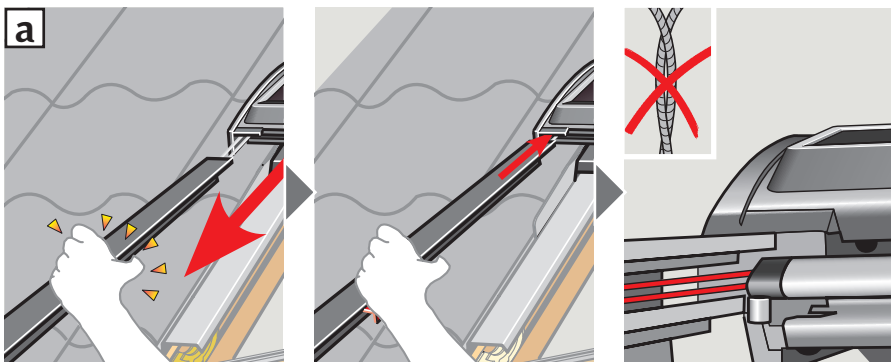
FRANÇAIS: Tirer vers le bas la glissière latérale. **Il est nécessaire de tirer fortement.** Relever le capot et insérer la glissière droit dans la rainure du capot. S'assurer que les cordons ne se croisent pas et qu'ils soient bien placés dans la glissière latérale **a**. Emboîter la glissière **c** sur la patte de fixation basse **b**.

DANSK: Sideskinne trækkes nedefter. **Det er nødvendigt at trække hårdt i sideskinnen.** Topkassen løftes, og sideskinnen føres lige ind i sporet i topkassen. Sørg for, at snorene ikke krydser hinanden, og at de er placeret inde i sideskinnen **a**. Glider **c** klikkes ind i det nederste beslag **b**.

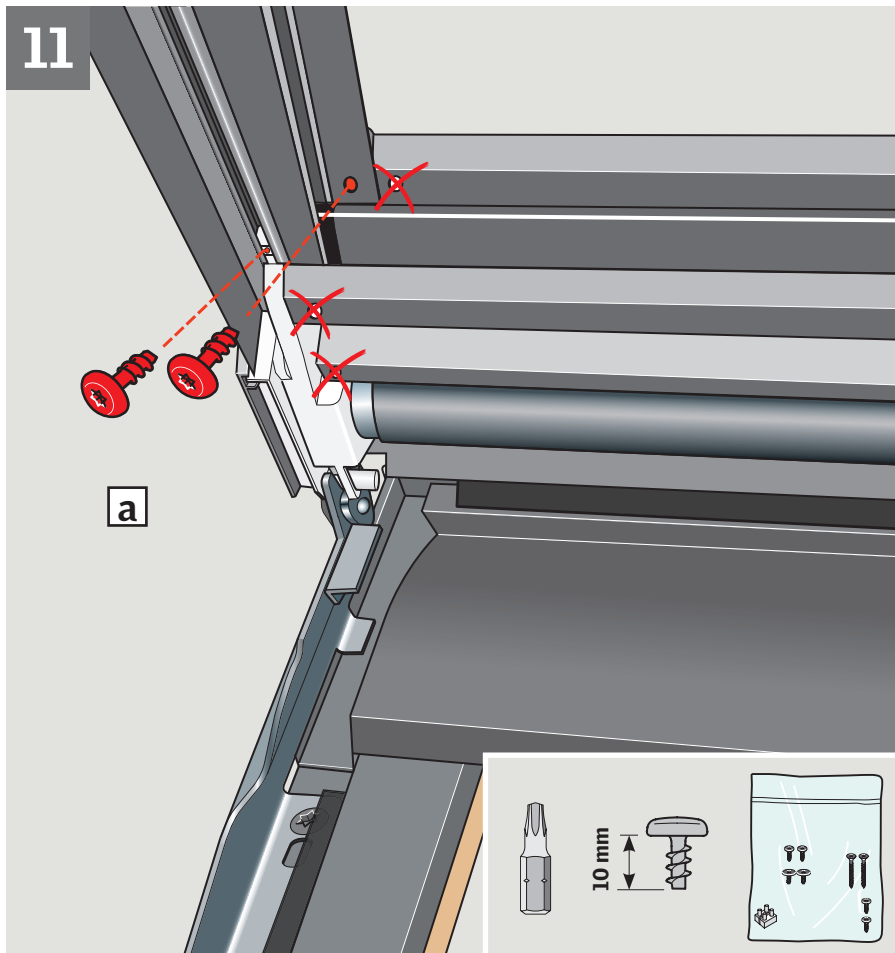
NEDERLANDS: Trek de zijgeleiding naar beneden. **Het is nodig om hard aan de zijgeleiding te trekken.** Til de cassette omhoog en schuif de zijgeleiding recht in de groef van de cassette. Zorg ervoor dat de koorden elkaar niet kruisen en dat ze in de zijgeleiding komen **a**. Klik de zijgeleider **c** over de onderste steun **b**.

ITALIANO: Tirare la guida laterale verso il basso. **È necessario tirare con forza.** Sollevare il rivestimento superiore e inserire la guida laterale all'interno di esso come indicato nella figura. Assicurarsi che le corde non si incrocino e che siano posizionate all'interno delle guide laterali **a**. Quindi far scattare il dispositivo di scorrimento **c** sulla staffa inferiore **b**.

ESPAÑOL: Tire hacia abajo del carril. **Es necesario hacerlo con fuerza.** Suba el perfil superior y deslice el carril recto en la ranura del perfil. Asegúrese de que los cordones no quedan retorcidos y que están colocados en el carril **a**. Enganche el sistema deslizante **c** en el soporte inferior **b**.



11



a

ENGLISH: Fix side channels with screws supplied [a]. Remove and discard transit brackets and devices [b].

The awning blind is now ready for use. For important information, see pages 49-52. For putting into operation, see enclosed directions for use for remote control.

DEUTSCH: Seitliche Führungsschienen mit den mitgelieferten Schrauben befestigen [a]. Transportbeschläge und -sicherungen entfernen [b].

Die Hitzeschutz-Markise ist jetzt fertig montiert. Für wichtige Informationen: Siehe Seite 49-52. Für die Inbetriebnahme: Siehe beigelegte Bedienungsanweisung für die Fernbedienung.

FRANÇAIS : Fixer les glissières latérales avec les vis fournies [a]. Retirer et jeter les éléments de protection de transport [b].

Le store extérieur pare-soleil est désormais prêt à l'emploi. Information importante en pages 49 à 52. Pour le mettre en service, voir la notice d'utilisation de la télécommande fournie.

DANSK: Sideskinnerne fastgøres med vedlagte skruer [a]. Transportbeslag og transportsikringer fjernes og smides væk [b].

Markisen er nu færdigmonteret. For vigtig information se side 49-52. For ibrugtagning se vedlagte brugsvejledning til fjernbetjening.

NEDERLANDS: Bevestig de zijgeleidingen met de meegeleverde schroeven [a]. Verwijder de tijdelijke transportsteunen en gooi deze weg [b].

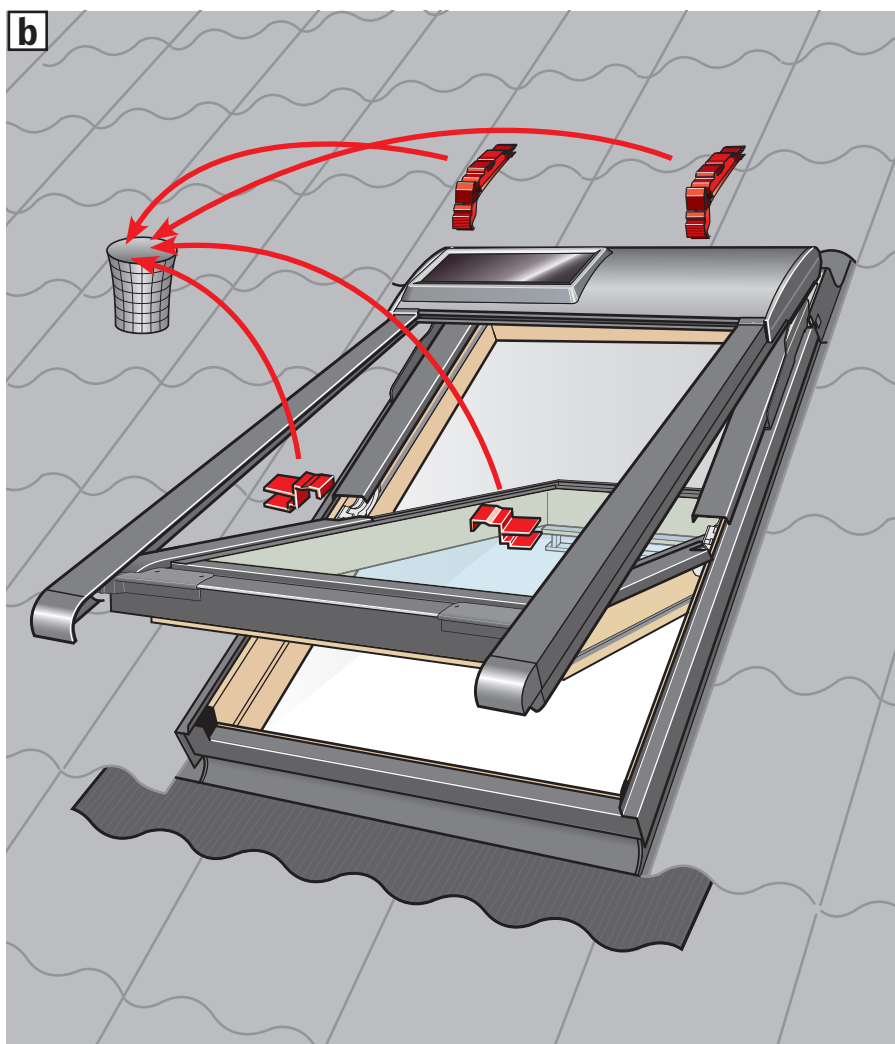
De buitenzonwering is nu klaar voor gebruik. Voor belangrijke informatie, zie pagina 49-52. Om het in gebruik te nemen, zie de bijgevoegde gebruiksaanwijzing voor de afstandsbediening.

ITALIANO: Fissare le guide laterali con le viti fornite [a]. Togliere e scartare i dispositivi provvisori di plastica rossi [b].

Ora la tenda parasolello esterna è pronta per l'uso. Per informazioni importanti vedere pag. 49-52. Per il funzionamento, vedere le istruzioni per l'uso accluse per il telecomando.

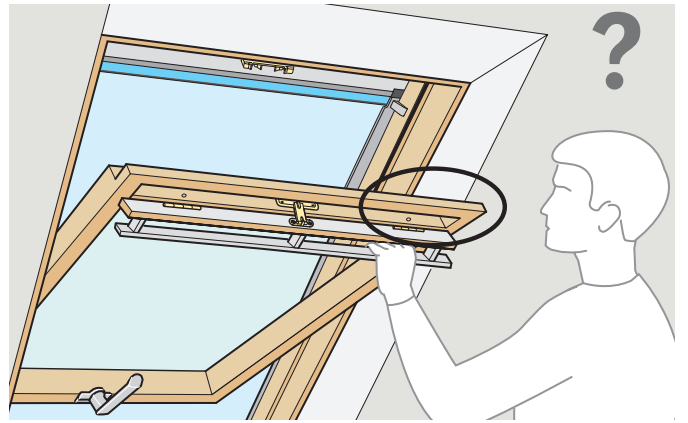
ESPAÑOL: Fije los carriles laterales con sus tornillos [a]. Retire y elimine fijaciones de transporte [b].

El toldo puede utilizarse ya. Información importante en las páginas 49-52. Para su funcionamiento, lea el manual de usuario del mando a distancia incluido.

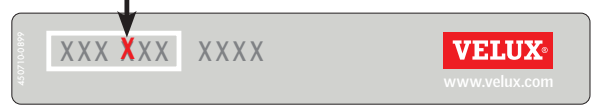


b



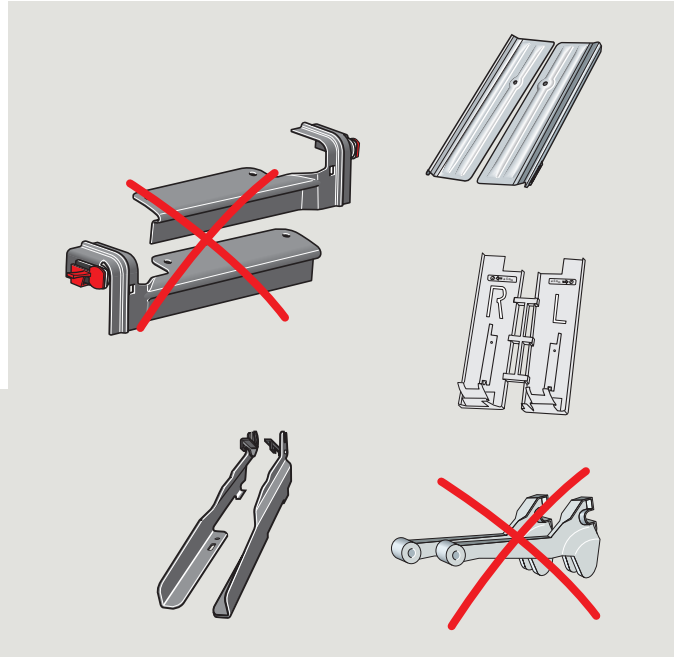
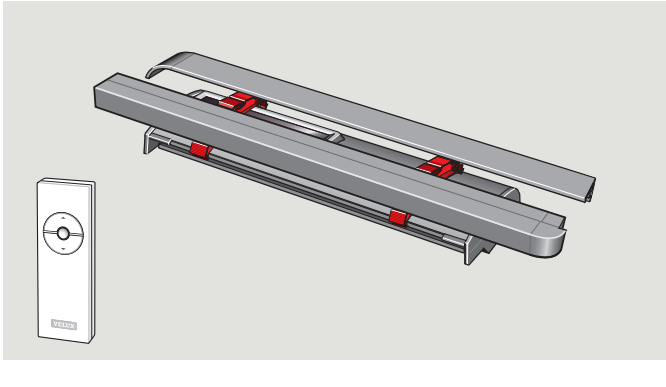


A-Z

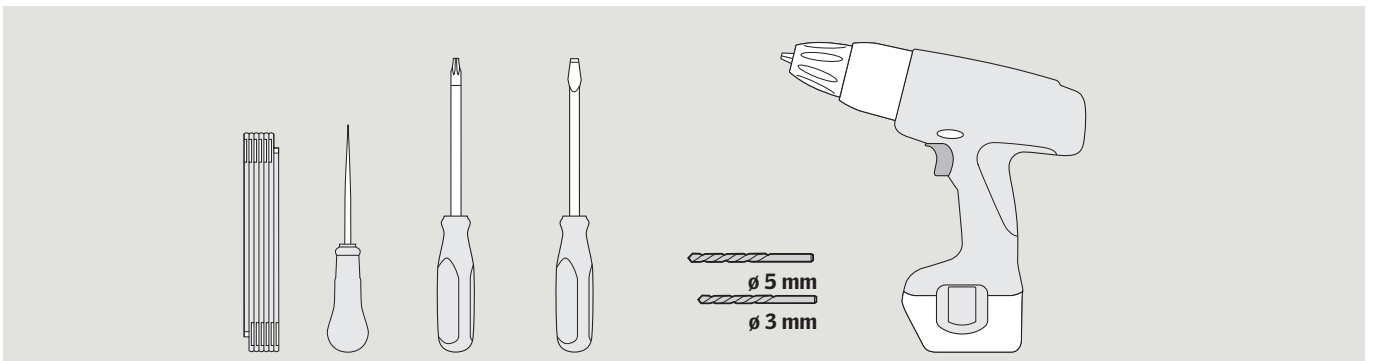


Pages 21-33

CONTENTS · INHALT · COMPOSANTS · INDHOLD · INHOUD · CONTENUTO · CONTENIDO



TOOLS · WERKZEUG · OUTILS · VÆRKTØJ · GEREEDSCHAP · UTENSILI · HERRAMIENTAS



ENGLISH: To ensure correct function and safe operation of the awning blind, it is important to follow these instructions carefully. Keep the instructions for future reference and hand them over to any new user. The use of a solar powered product can be limited if it is facing north, the solar cell has been placed in the shade, or the daylight is blocked in other ways. For further important information, see pages 49-52.

DEUTSCH: Um eine korrekte Funktion und sichere Bedienung der Hitzeschutz-Markise gewährleisten zu können, müssen die Hinweise dieser Anleitung unbedingt beachtet werden! Bitte bewahren Sie die Anleitung für eine spätere Verwendung auf und geben sie ggf. an den neuen Benutzer weiter. Der Gebrauch eines solarbetriebenen Produkts kann eingegrenzt sein: z. B. bei einer Lage nach Norden, wenn die Solarzellen im Schatten liegen, oder wenn der Lichteinfall durch besondere Umstände stark eingeschränkt wird. Für weitere wichtige Informationen: Siehe Seiten 49-52.

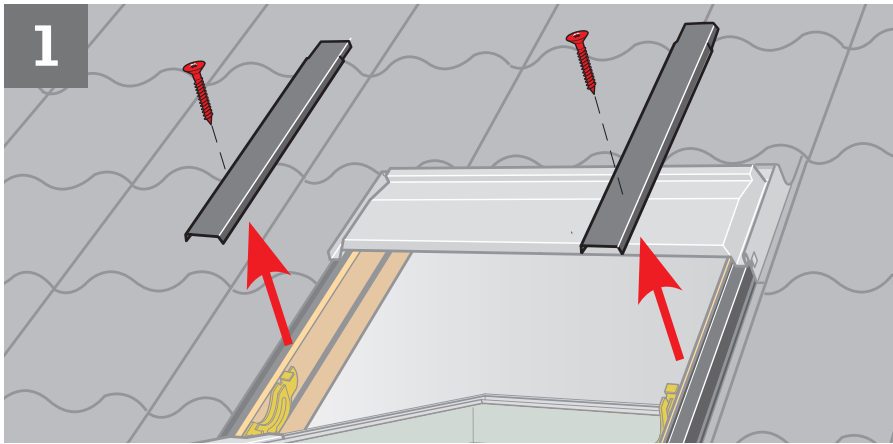
FRANÇAIS : Pour un fonctionnement correct et une manœuvre sûre du store extérieur pare-soleil, il est important de suivre attentivement cette notice. Conserver la notice pour un éventuel besoin ultérieur et la remettre à tout nouvel utilisateur. L'usage d'un produit à énergie solaire est possible mais ne peut être intensif s'il est orienté au nord, si les cellules solaires sont à l'ombre, ou si la lumière du jour est occultée pour d'autres raisons. Pour plus d'information, voir pages 49 à 52.

DANSK: For at opnå korrekt funktion og sikker betjening af markisen er det vigtigt at følge denne vejledning nøje. Gem vejledningen til senere brug, og giv den videre til evt. ny bruger. Brugen af et solcelledrevet produkt kan være begrænset, hvis det er monteret nordvendt, hvis solcellepanelet er placeret i skygge, eller hvis der på anden måde er blokeret for lyspåvirkning. For yderligere vigtig information se side 49-52.

NEDERLANDS: Om zeker te zijn van een goede werking en een veilige bediening van de buitenzonwering, is het belangrijk om deze instructies nauwkeurig uit te voeren. Bewaar de instructies voor later gebruik en geef ze door aan iedere nieuwe gebruiker. Het gebruik van een product op zonne-energie kan beperkt worden, doordat deze op het noorden ligt, het zonnepaneel in de schaduw is geplaatst of het daglicht op andere manieren belemmerd wordt. Voor verdere belangrijke informatie, zie pagina 49-52.

ITALIANO: Per ottenere una corretta funzionalità e sicurezza nell'azionamento della tenda parasole esterna, è importante seguire attentamente queste istruzioni. Conservare le istruzioni per un eventuale successivo utilizzo e consegnarle ad ogni nuovo utilizzatore. L'utilizzo di un prodotto ad energia solare può essere limitato da esposizioni del pannello solare a nord o all'ombra o qualsiasi altro motivo che impedisca l'irraggiamento diretto dello stesso. Per ulteriori informazioni importanti vedere pag. 49-52.

ESPAÑOL: Para garantizar un funcionamiento correcto y seguro del toldo, es importante seguir atentamente estas instrucciones. Conserve las instrucciones para su uso posterior y entréguelas al consumidor final. El uso de un producto accionado por energía solar puede quedar limitado cuando la célula fotovoltaica esté orientada al norte, quede situado en la sombra, o la luz solar quede interrumpida de cualquier forma. Para información importante más detallada, vea las páginas 49-52.



ENGLISH: Remove covers indicated temporarily. Note the position of the covers for later refitting.

DEUTSCH: Dargestellte Abdeckbleche vorübergehend entfernen. Position der Abdeckbleche für spätere Montage beachten.

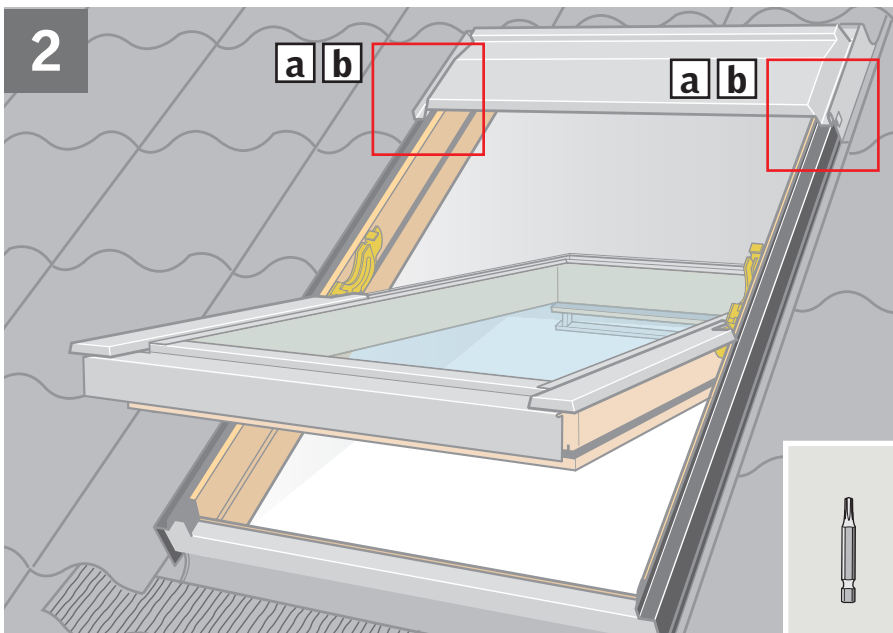
FRANÇAIS : Retirer temporairement les profilés indiqués. Prendre soin de noter leur position respective pour leur remise en place ultérieure.

DANSK: Viste beklædningsdele afmonteres midlertidigt. Bemærk beklædningsdelenes placering for senere montering.

NEDERLANDS: Verwijder tijdelijk de aangegeven afdeklijsten. Let op de plaats van de afdeklijsten voor het later herbevestigen.

ITALIANO: Togliere temporaneamente i rivestimenti indicati. Fare attenzione alla posizione dei rivestimenti per il successivo fissaggio.

ESPAÑOL: Desmonte los perfiles indicados, provisionalmente. Recuerde la posición de los perfiles para colocarlos con facilidad más adelante.



ENGLISH: Remove cover screws except the top cover screw [a]. If there is a mark at the top instead of a screw, drill hole through mark [b]. Place sealant on **all** screw holes [c].

DEUTSCH: Blechschrauben mit Ausnahme der obersten Schraube entfernen [a]. Sollte oben eine Markierung statt einer Schraube vorhanden sein, Loch durch die Markierung bohren [b]. Dichtungsmaterial auf **alle** Schraubenlöcher kleben [c].

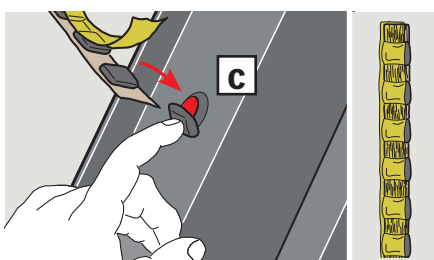
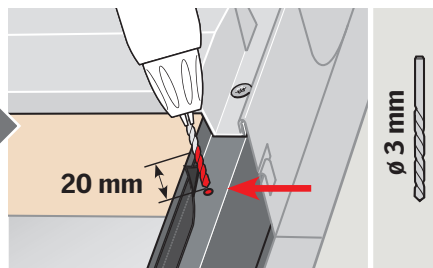
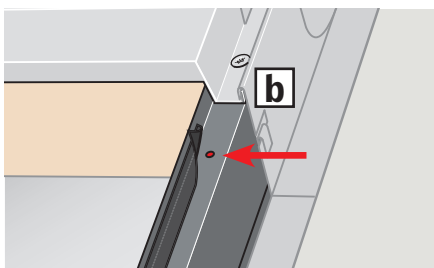
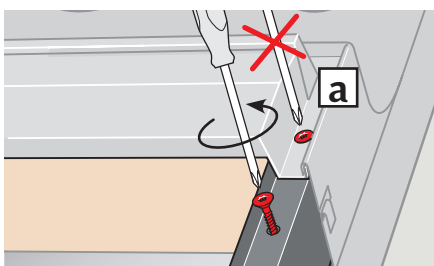
FRANÇAIS : Retirer les vis des profilés à l'exception de celles du capot [a]. S'il y a une marque au lieu d'une vis, percer un trou au travers de la marque [b]. Mettre une pastille de mastic sur **chaque** trou de vis [c].

DANSK: Beklædningsskrue fjernes, dog ikke den øverste [a]. Hvis der i stedet for en skrue er et mærke foroven, bores et hul gennem mærket [b]. Tætningsmateriale klæbes på **alle** skruehuller [c].

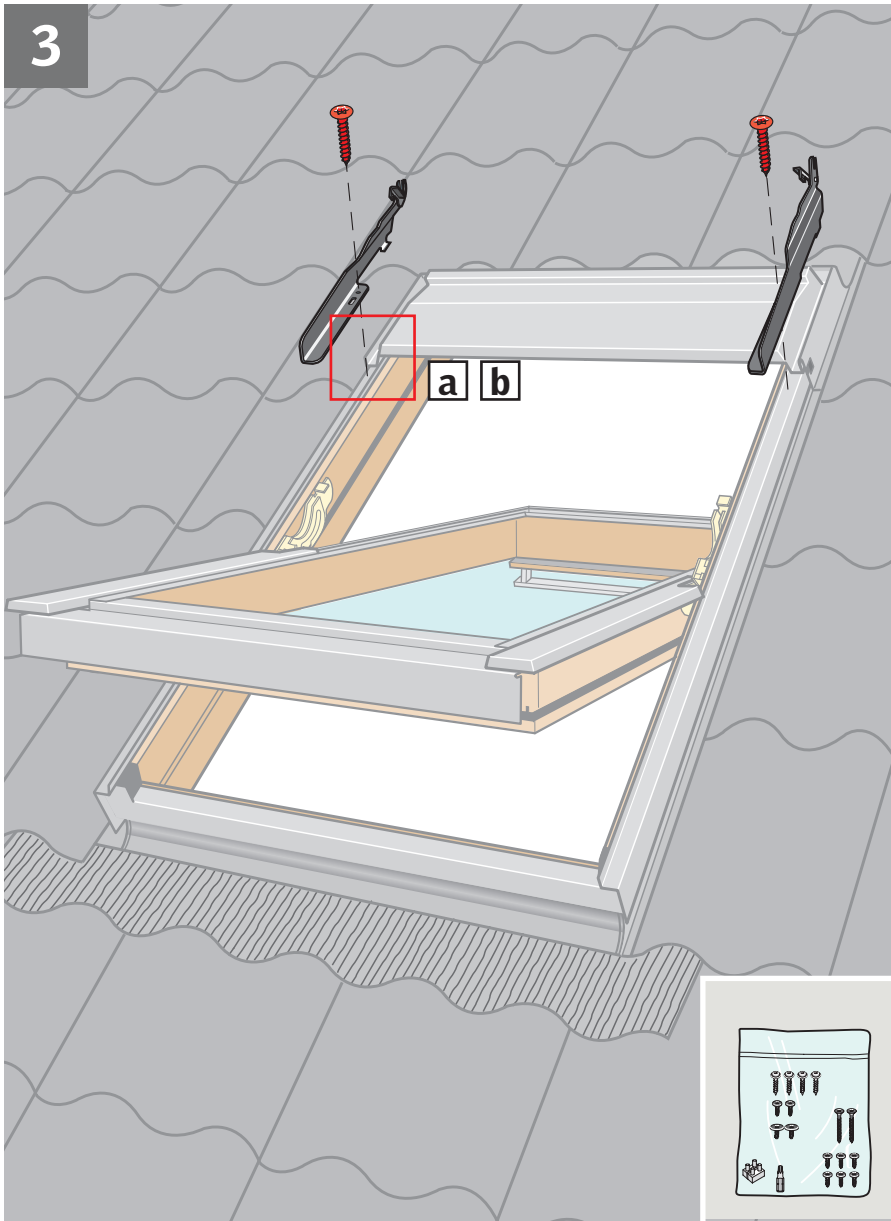
NEDERLANDS: Verwijder de schroeven van de afdeklijsten, met uitzondering van de bovenste schroef [a]. Indien er een markering in plaats van een schroef op het bovenste punt van de afdeklijst zit, boor dan een gat op de gemarkeerde plaats [b]. Breng het afdichtingsmateriaal aan op **alle** schroefgaten [c].

ITALIANO: Rimuovere le viti dei rivestimenti fatta eccezione per la parte superiore del rivestimento [a]. Se nella parte alta del rivestimento c'è un segno anziché una vite, forare in corrispondenza del segno stesso [b]. Inserire il sigillante in **tutti** i fori delle viti [c].

ESPAÑOL: Quite los tornillos de los perfiles exteriores excepto los superiores [a]. Si en la parte superior hubiera una marca, en vez de un tornillo, haga un taladro [b]. Selle **todos** los orificios de los tornillos [c].



3



ENGLISH: Fix top brackets of awning blind in the round holes with screws supplied. Use 30 mm screw (GPL/GPU: 20 mm screw) **[a]**.

Note: If there is a rubber gasket, the top brackets must be installed under this. Lift up locking brackets **[b]**.

DEUTSCH: Die oberen Markisenbeschläge mit den mitgelieferten Schrauben in den Rundlöchern befestigen. Eine 30 mm Schraube (GPL/GPU: 20 mm Schraube) verwenden **[a]**.

Achtung: Wenn eine Gummidichtung vorhanden ist, sind die oberen Beschläge darunter zu montieren! Verschlussbeschläge anheben **[b]**.

FRANÇAIS : Mettre en place et visser les pattes de fixation supérieures du store extérieur pare-soleil dans les trous ronds. Utiliser les vis de 30 mm (GPL/GPU : vis de 20 mm) **[a]**.

Important : S'il y a des bavettes caoutchouc latérales, positionner les pattes de fixation supérieures dessous. Lever les crochets de verrouillage latéraux **[b]**.

DANSK: Markisens øverste beslag gøres fast med vedlagte skrue i de runde huller. Anvend 30 mm skrue (GPL/GPU: 20 mm skrue) **[a]**.

NB: Hvis der er en gummipakning, skal de øverste beslag monteres under denne. Låsebeslag løftes **[b]**.

NEDERLANDS: Plaats de bovenste steunen van de buitenzonwering met de meegeleverde schroeven in de ronde gaten. Gebruik schroeven van 30 mm (GPL/GPU: schroeven van 20 mm) **[a]**.

Let op: Wanneer er een rubberen profiel aanwezig is, moeten de bovenste steunen eronder worden gemonteerd. Trek het slotje op de steunen omhoog **[b]**.

ITALIANO: Fissare le staffe superiori della tenda parasole esterna con le viti fornite nei fori rotondi. Utilizzare le viti da 30 mm (GPL/GPU: viti da 20 mm) **[a]**.

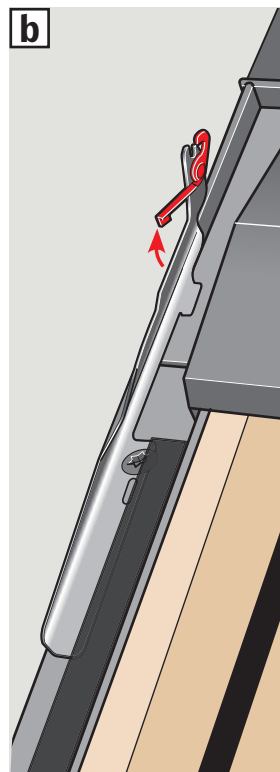
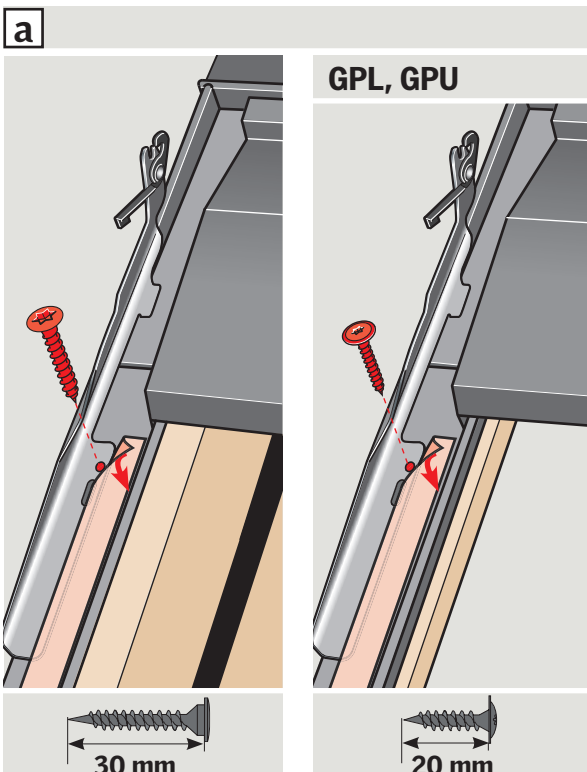
Nota: Qualora sia presente una guarnizione di gomma, le staffe superiori devono essere installate sotto alla stessa.

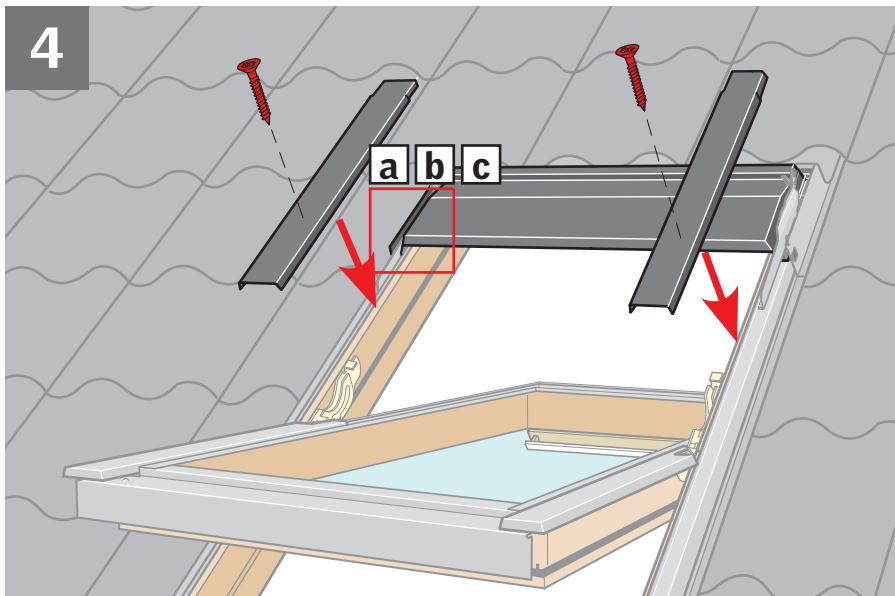
Sollevare le staffe di bloccaggio come illustrato in figura **[b]**.

ESPAÑOL: Fije los soportes superiores del toldo en los orificios redondos con sus tornillos. Utilice los tornillos de 30 mm (GPL/GPU: los tornillos de 20 mm) **[a]**.

Nota: Si hay instalada una junta de goma, los soportes superiores deben encajar por debajo de la misma.

Levante los bloques de los soportes **[b]**.





ENGLISH: Loosen screws in top cover **[a]**, **[b]** or **[c]**. Fit window covers using existing screws. Re-tighten top cover screws.

DEUTSCH: Schrauben im Markisenkasten lockern **[a]**, **[b]** oder **[c]**. Fenster-Abdeckbleche mit vorhandenen Schrauben montieren. Schrauben am Markisenkasten wieder festziehen.

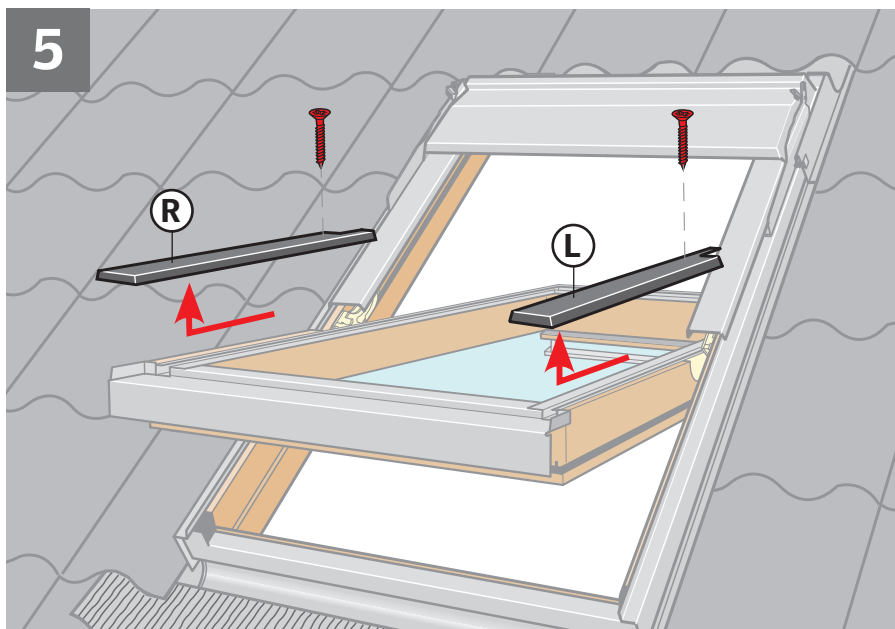
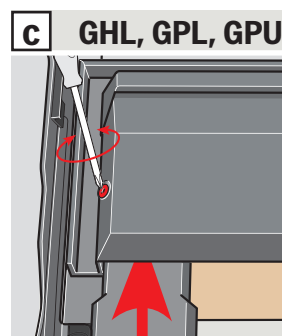
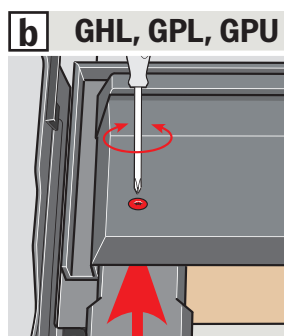
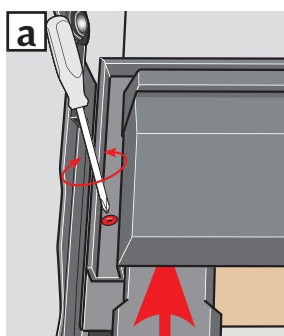
FRANÇAIS : Desserrer les vis de capot **[a]**, **[b]** ou **[c]**. Fixer les profilés courts du cadre fixe en utilisant les vis d'origine. Resserrer les vis de capot.

DANSK: Skrueerne i topkassen løsnes **[a]**, **[b]** eller **[c]**. Vinduets beklædningsdele monteres med eksisterende skrueer. Skrueerne i topkassen spændes igen.

NEDERLANDS: Draai de schroeven van de bovenkap iets los **[a]**, **[b]** of **[c]**. Plaats de zij-afdeklijsten van het dakraam met de bestaande schroeven. Draai de schroeven van de bovenkap weer vast **[a]**, **[b]** of **[c]**.

ITALIANO: Allentare le viti del rivestimento superiore **[a]**, **[b]** o **[c]**. Reinstallare i rivestimenti della finestra utilizzando le viti esistenti. Riavvitare le viti precedentemente allentate.

ESPAÑOL: Afloje los tornillos del perfil superior **[a]**, **[b]** o **[c]**. Fije los perfiles de la ventana con sus tornillos. Vuelva a apretar los tornillos del perfil superior.



ENGLISH: Remove covers indicated and turn over.

DEUTSCH: Dargestellte Abdeckbleche entfernen und mit der Unterseite nach oben hinlegen.

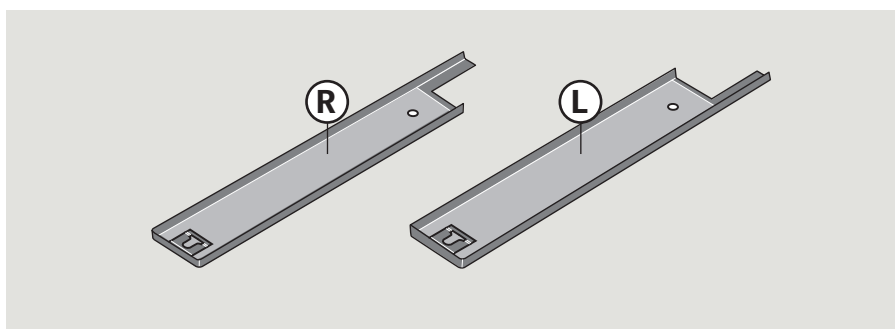
FRANÇAIS : Retirer les profilés indiqués et les positionner : sous-faces vers le haut.

DANSK: Viste beklædningsdele afmonteres og placeres med undersiden opad.

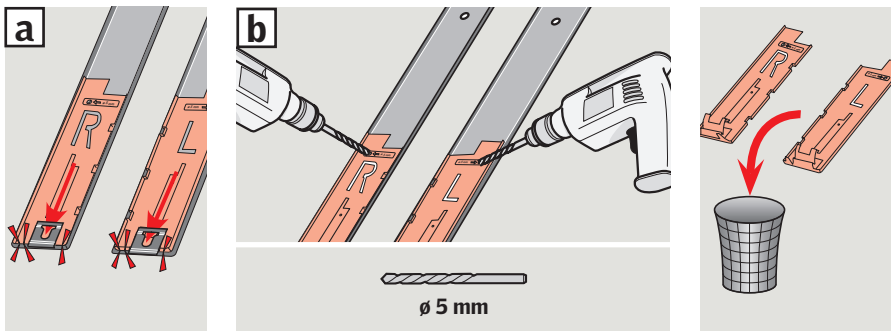
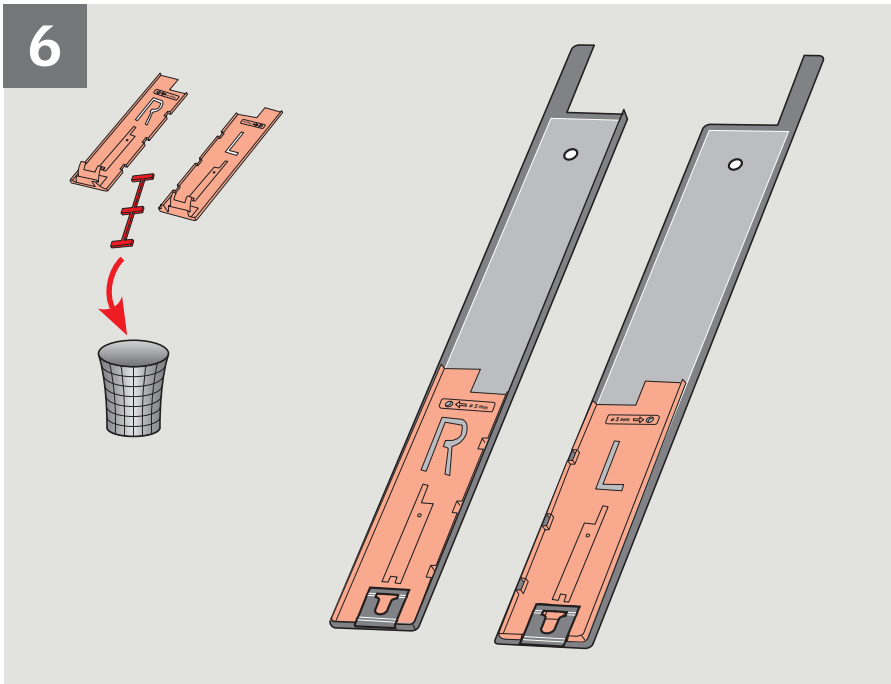
NEDERLANDS: Verwijder de aangegeven afdeklijsten en plaats met de onderkant naar boven.

ITALIANO: Togliere i rivestimenti indicati e girarli verso l'alto.

ESPAÑOL: Desmonte los perfiles indicados y déjelos con la parte inferior hacia arriba.



6



ENGLISH: Fit distance sheets (**R** and **L**) on the underside of the covers. Slide the sheets completely down into the cover brackets **a**. Drill holes, through the covers, at the marks using a \varnothing 5 mm drill **b**.

DEUTSCH: Distanzteile (**R** und **L**) abtrennen und auf der Unterseite der Abdeckbleche montieren. Teile ganz in die Träger der Abdeckbleche schieben **a**. Löcher in den Markierungen mit \varnothing 5 mm Bohrer durchbohren **b**.

FRANÇAIS : Mettre en place les feuillets gabarits (**R** et **L**) sur la sous-face des profilés. Les glisser en butée jusqu'aux pattes d'attache **a**. Percer des trous dans les repères des gabarits en utilisant une mèche de \varnothing 5 mm **b**.

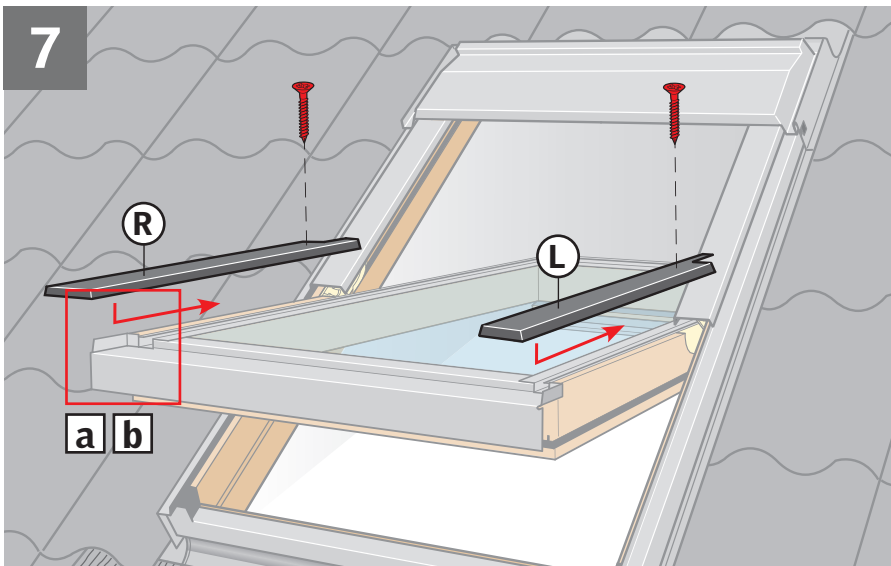
DANSK: Afstandsplader (**R** og **L**) monteres på beklædningsdelenes underside. De skal skubbes helt ned i beklædningsdelenes beslag **a**. Huller bores i markeringerne med \varnothing 5 mm bor **b**.

NEDERLANDS: Bevestig de bijgeleverde mallen (**R** en **L**) aan de onderzijde van de afdeklijsten. Schuif de mallen zover mogelijk naar beneden tot aan de onderzijde van de afdeklijsten **a**. Boor de gaten op de gemarkeerde plaatsen met behulp van een \varnothing 5 mm boor **b**.

ITALIANO: Applicare gli elementi distanziatori (**R** e **L**) sul lato posteriore dei rivestimenti. Far scivolare gli elementi distanziatori fino alla parte inferiore delle staffe del rivestimento **a**. Dove indicato, praticare un foro con una punta \varnothing 5 mm **b**.

ESPAÑOL: Coloque las plantillas (**R** derecha, **L** izquierda) en la parte inferior de los perfiles. Deslice las plantillas hasta abajo del todo **a**. Taladre los orificios indicados con una broca de \varnothing 5 mm **b**.

7



ENGLISH: Refit the covers **a**, then drill hole, in sash, through the covers using a \varnothing 3 mm drill **b**.

DEUTSCH: Abdeckbleche wieder montieren **a**, dann durch die Abdeckbleche hindurch mit \varnothing 3 mm Bohrer Loch in den Flügel bohren **b**.

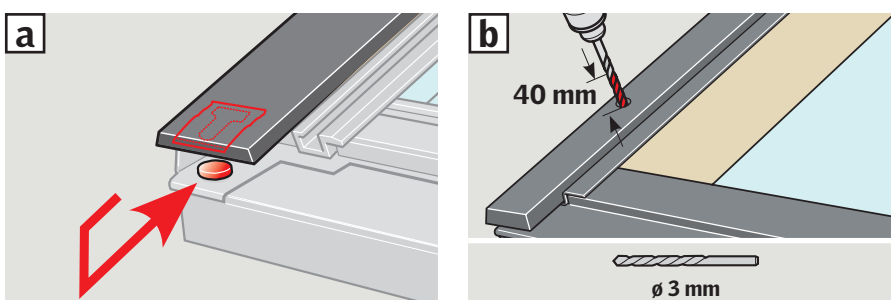
FRANÇAIS : Remettre en place les profilés **a**, puis faire un trou dans les profilés en utilisant une mèche de \varnothing 3 mm **b**.

DANSK: Beklædningsdelene monteres igen **a**, hvorefter der bores hul gennem beklædningsdelene med \varnothing 3 mm bor **b**.

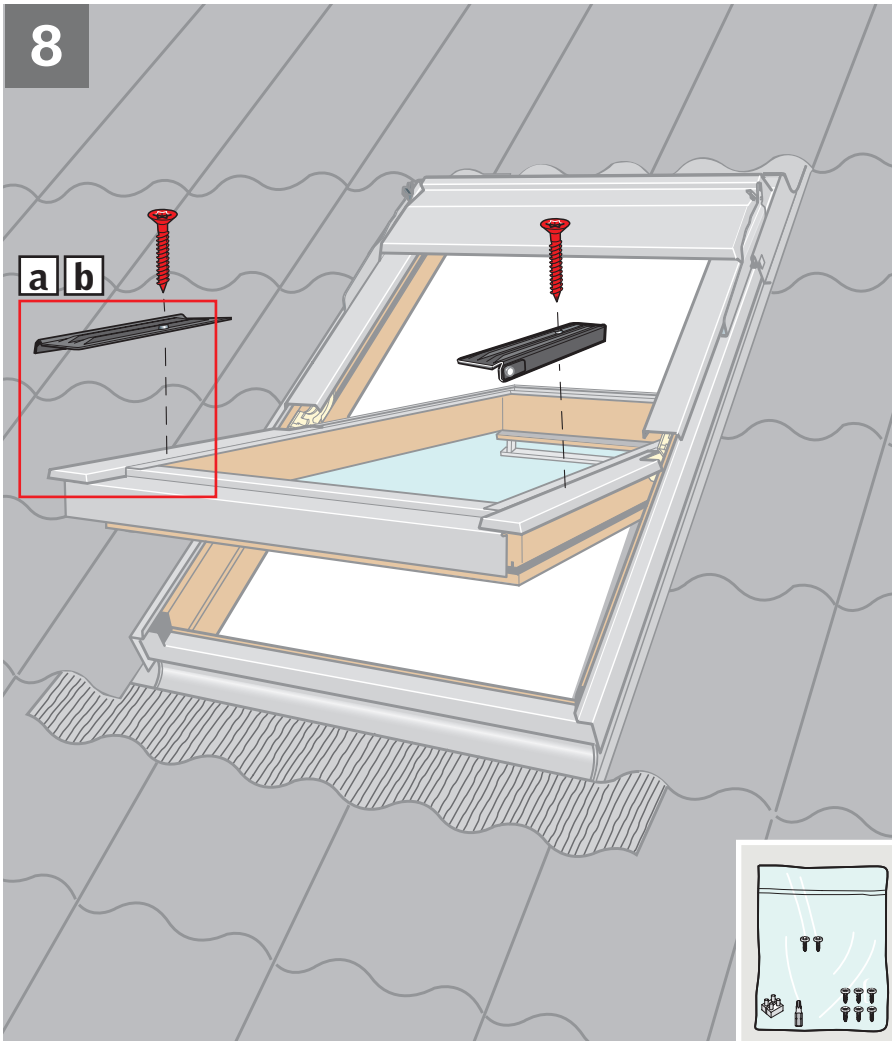
NEDERLANDS: Plaats de afdeklijsten terug **a**, boor vervolgens een gat van 40 mm diep in het voorgeboorde gat in de afdeklijsten met een \varnothing 3 mm boor **b**.

ITALIANO: Rimettere i rivestimenti **a**, ed in corrispondenza dei fori già praticati, forare il legno con una punta \varnothing 3 mm **b**.

ESPAÑOL: Vuelva a montar los perfiles **a**, y haga un taladro con una broca de \varnothing 3 mm **b**.



8



ENGLISH: Place sealant on screw holes **a**.
Fit bottom brackets with screws supplied **b**.

DEUTSCH: Dichtungsmaterial auf Schraubenlöcher kleben **a**. Untere Beschläge befestigen **b**.

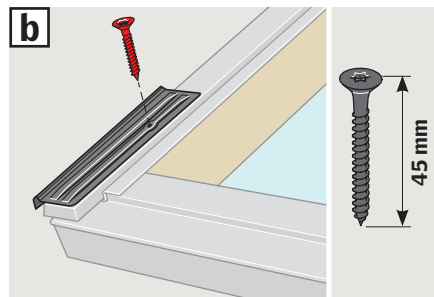
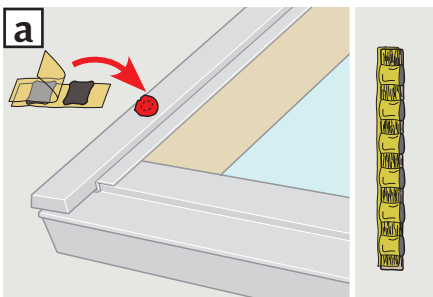
FRANÇAIS : Mettre une pastille de mastic sur chaque trou de vis **a**. Fixer les pattes de fixation basses **b**.

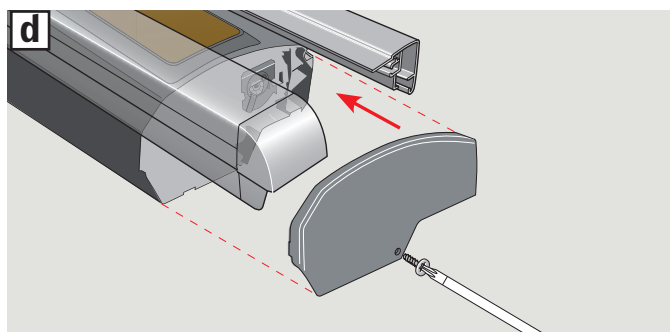
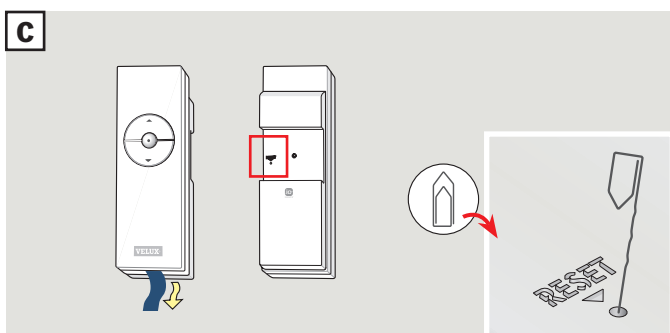
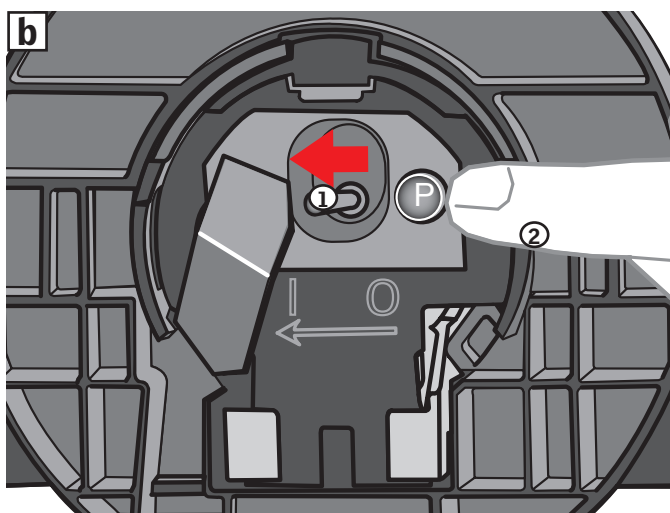
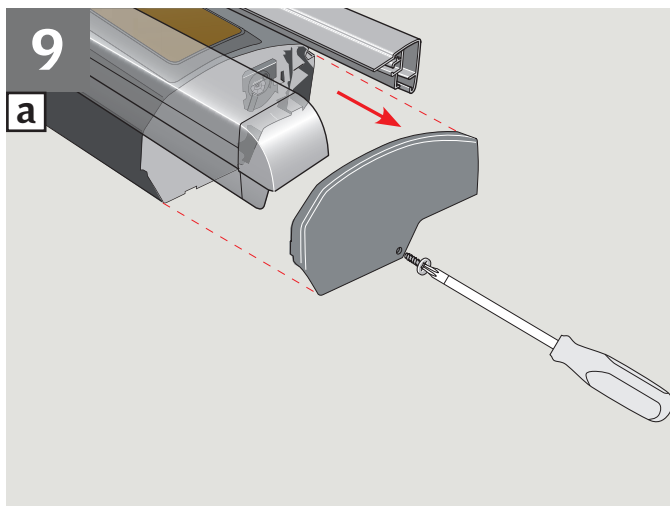
DANSK: Tætningsmateriale klæbes på skruehullerne **a**. De nederste beslag monteres **b**.

NEDERLANDS: Breng het afdichtingsmateriaal aan op de schroefgaten **a**. Maak de onderste steunen vast **b**.

ITALIANO: Inserire il sigillante nei fori delle viti **a**. Fissare le staffe inferiori **b**.

ESPAÑOL: Selle los orificios de los tornillos **a**. Fije los soportes inferiores **b**.





ENGLISH: Programming of awning blind/remote control:

Remove plastic cover [a]. Set switch to position I and wait for about 10 seconds ①. Press the button P until the awning blind makes a brief buzzing noise ② [b]. Registration must now be completed within the next 10 minutes. Remove strip from remote control. Press RESET button briefly (1 second) on the back of the remote control with a pointed object [c]. Replace plastic cover [d].

⚠ The remote control should not be used until the awning blind has been installed.

DEUTSCH: Programmierung von Hitzeschutz-Markise und Fernbedienung:

Kunststoffdeckel entfernen [a]. Schalter in Position I rücken und ca. 10 Sekunden warten ①. Den Knopf P drücken, bis das Motorengeräusch die Funktionsfähigkeit signalisiert ② [b]. Die Registrierung muss nun innerhalb von 10 Minuten abgeschlossen werden. Streifen aus der Fernbedienung entfernen. RESET-Knopf auf der Rückseite der Fernbedienung kurz (1 Sekunde) mit einem spitzen Gegenstand eindrücken [c]. Kunststoffdeckel wieder montieren [d].

⚠ Die Fernbedienung darf nicht mehr benutzt werden, bevor die Markise fertig montiert ist.

FRANÇAIS : Programmation du store extérieur/télécommande :

Retirer le cache plastique [a]. Régler l'interrupteur en position I et attendre environ 10 secondes ①. Presser le bouton P jusqu'à ce que le store extérieur pare-soleil fasse un bref bourdonnement ② [b]. L'enregistrement doit être effectué dans les 10 minutes suivantes. Retirer la bande de la télécommande. Appuyer 1 seconde au maximum le bouton RESET sur l'arrière de la télécommande avec un objet pointu [c]. Remettre le cache plastique [d].

⚠ La télécommande ne doit pas être utilisée avant que le store extérieur pare-soleil ne soit installé.

DANSK: Programmering af markise/fjernbetjening:

Fjern plastdæksel [a]. Sæt kontakt i position I og vent ca. 10 sekunder ①. Tryk på knappen P, indtil markisen brummer kortvarigt ② [b]. Registrering skal nu gennemføres inden for de næste 10 minutter. Strip fjernes fra fjernbetjeningen. Tryk kortvarigt (1 sekund) på RESET-knappen på bagsiden af fjernbetjeningen ved hjælp af en spids genstand [c]. Sæt plastdæksel på igen [d].

⚠ Herefter bør fjernbetjeningen ikke benyttes, før markisen er færdigmonteret.

NEDERLANDS: Programmering van de buitenzonwering/afstandsbediening:

Verwijder de plastic kap [a]. Zet de schakelaar in positie I en wacht ong. 10 seconden ①. Druk knop P in, totdat de buitenzonwering een kort zoemend geluid maakt ② [b]. De registratie zal binnen 10 minuten voltooid zijn. Verwijder de strip van de afstandsbediening. Druk de RESET knop aan de achterzijde van de afstandsbediening in met een puntig object (1 seconde) [c]. Plaats de plastic kap terug [d].

⚠ De afstandsbediening mag niet worden gebruikt, voordat de buitenzonwering gemonteerd is.

ITALIANO: Programmazione della tenda parasole esterna/telecomando:

Rimuovere i coperchi in plastica [a]. Spostare l'interruttore in posizione I e aspettare circa 10 secondi ①. Premere il tasto P fino a quando la tenda parasole esterna emette un breve ronzio ② [b]. La registrazione deve essere completata entro i successivi 10 minuti. Rimuovere il nastro dal telecomando. Premere con un oggetto appuntito (1 secondo) il tasto RESET sul retro del telecomando [c]. Riposizionare i coperchi in plastica [d].

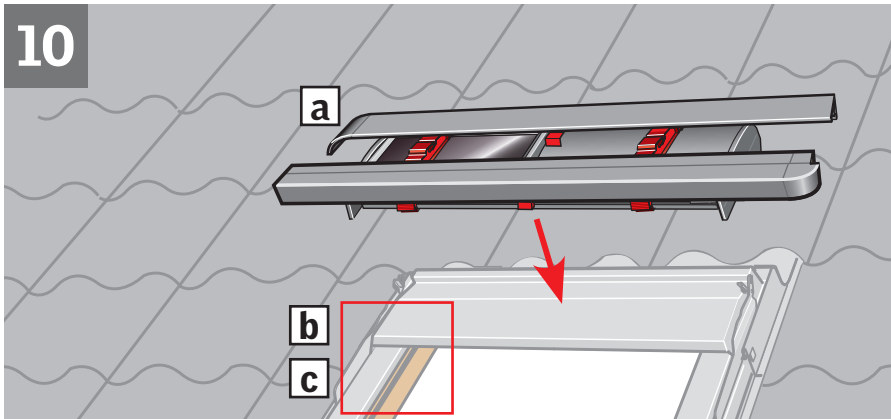
⚠ Il telecomando non dovrebbe essere utilizzato fino a che la tenda parasole esterna non sia stata installata.

ESPAÑOL: Programación del toldo/mando a distancia:

Quite la tapa de plástico [a]. Coloque el interruptor en la posición I y espere 10 segundos ①. Presione el botón P hasta que el toldo emita un breve zumbido ② [b]. El registro deberá completarse en los 10 minutos siguientes. Elimine la tira del mando a distancia. Presione suavemente (1 segundo) el botón RESET de la parte de atrás del mando a distancia con un objeto puntiagudo [c]. Vuelva a poner la tapa de plástico [d].

⚠ El mando a distancia no debe utilizarse hasta que la instalación del toldo esté finalizada.

10



ENGLISH: Position awning blind [a]. Fit the awning blind into the bracket and lock it in place [b]. Ensure that the locking bracket is pressed fully home [c].

DEUTSCH: Hitzeschutz-Markise anbringen [a]. Hitzeschutz-Markise in den Beschlag einhängen und verschließen [b]. Der Verschlussbeschlag muss ganz heruntergedrückt werden [c].

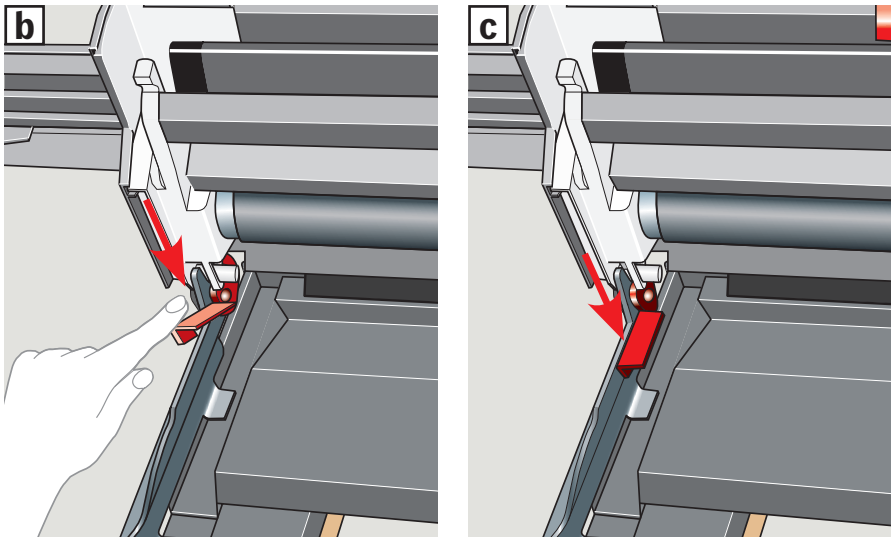
FRANÇAIS : Positionner le store extérieur pare-soleil [a]. Insérer le store extérieur pare-soleil dans ses pattes de fixation supérieures et le verrouiller [b]. S'assurer que le crochet de verrouillage est bien pressé en position basse [c].

DANSK: Markise placeres [a]. Markisen sættes ned i de øverste beslag og låses [b]. Sørg for, at låsebeslag er trykket helt ned [c].

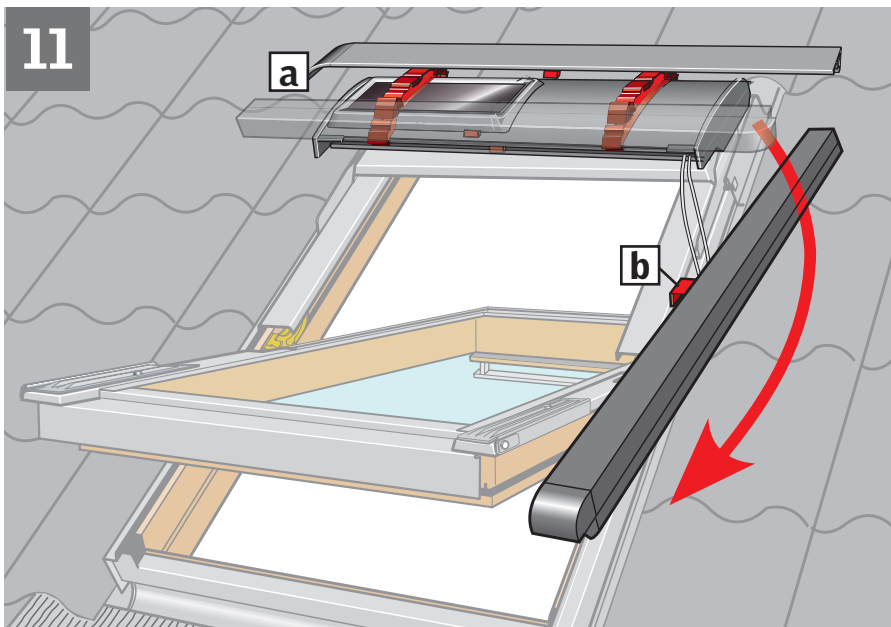
NEDERLANDS: Buitenzonwering plaatsen [a]. Plaats de buitenzonwering op de steun en vergrendel deze [b]. Let er op dat het slotje op de steun helemaal naar beneden wordt gedrukt [c].

ITALIANO: Posizionare la tenda parasole esterna [a]. Fissare la tenda parasole esterna nelle staffe e bloccarla [b]. Assicurarsi che la staffa di bloccaggio sia ben posizionata [c].

ESPAÑOL: Prepare el toldo [a]. Fíjelo en el soporte y baje el bloqueo [b]. Asegúrese de que los bloqueos están bajados [c].



11



ENGLISH: Disengage the first side channel from the transit brackets [a], turn and hold parallel to side frame. Do **not** remove the transit device [b] at this stage.

DEUTSCH: Die erste seitliche Führungsschiene aus den Transportbeschlägen [a] herauslösen und vor dem Markisenkasten anbringen. Transportsicherung [b] zu diesem Zeitpunkt **nicht** entfernen.

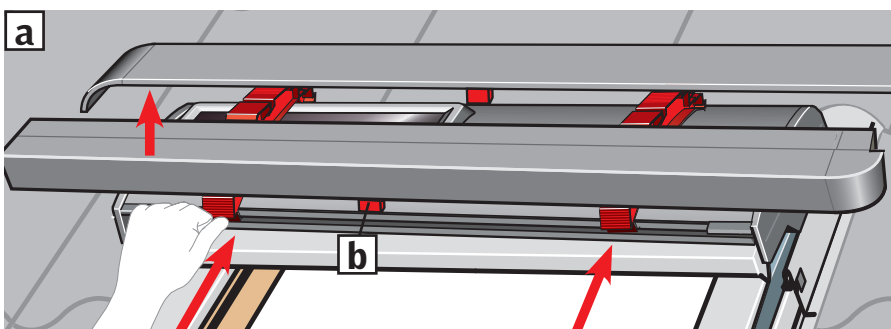
FRANÇAIS : Dégager la première glissière latérale des clips de transport [a] et la maintenir au niveau du capot. **Ne pas** retirer à ce stade la protection de transport [b].

DANSK: Den første sideskinne frigøres fra transportbeslagene [a] og anbringes ud for topkassen. Transportsikring [b] må **ikke** fjernes på dette tidspunkt.

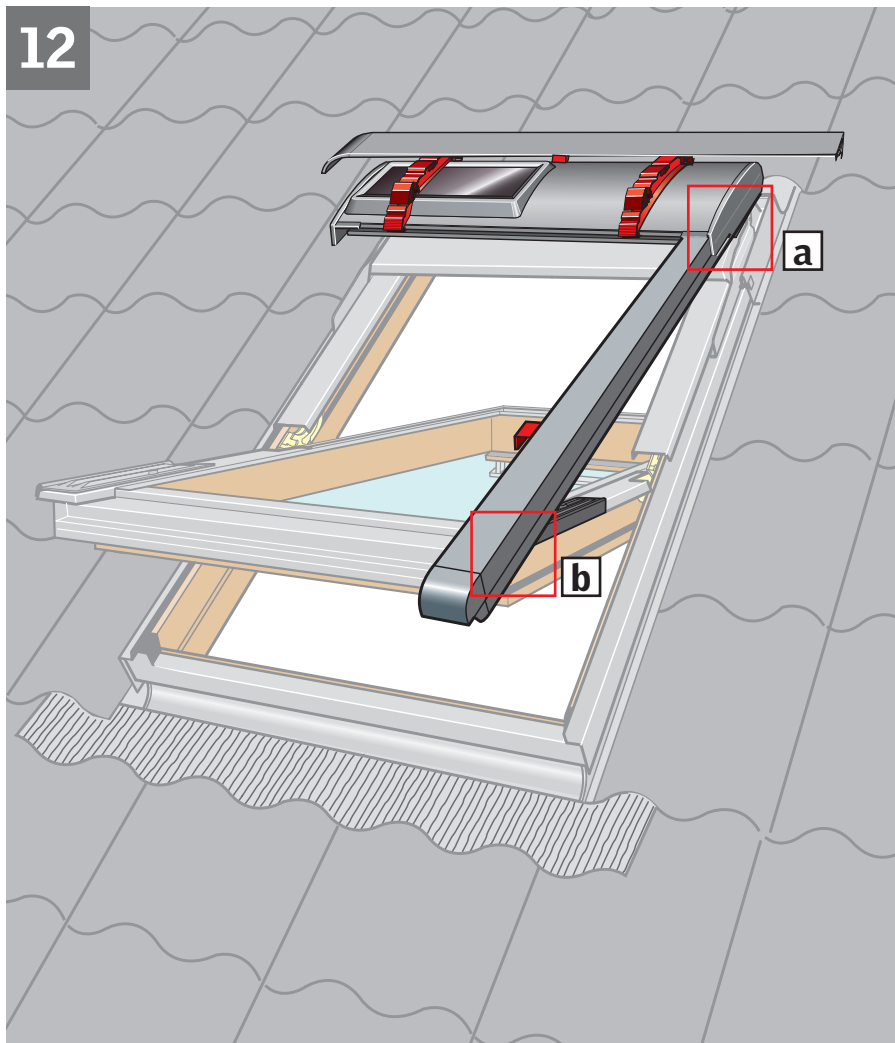
NEDERLANDS: Maak de eerste zijgeleiding los van de tijdelijke steunen [a] en plaats hem loodrecht op de cassette. Verwijder het transportmateriaal [b] op dit moment nog **niet**.

ITALIANO: Liberare la prima guida laterale dalla staffa come illustrato in figura [a] e posizionarla a livello del rivestimento superiore. In questa fase **non** rimuovere il pezzo in plastica rosso [b].

ESPAÑOL: Desenganche el primer carril de las fijaciones de transporte [a] y colóquelo al mismo nivel que el perfil superior. **No** desmonte los dispositivos de transporte [b] todavía.



12



ENGLISH: Pull side channel downwards. **It is necessary to pull the side channel hard.** Lift the awning top cover and slide the side channel straight into the groove in the top cover. Ensure that the cords do not cross each other and that they are positioned in the side channel **[a]**. Snap sliding device **[c]** onto the bottom bracket **[b]**.

DEUTSCH: Seitliche Führungsschiene nach unten ziehen. **Es ist notwendig die seitliche Führungsschiene mit Kraft zu ziehen.** Den Markisenkasten heben und die seitliche Führungsschiene gerade in die Nut des Markisenkastens einführen. Die Schnüre dürfen sich nicht kreuzen und müssen in der seitlichen Führungsschiene platziert werden **[a]**. Den Gleitschuh **[c]** in den unteren Beschlag einrasten **[b]**.

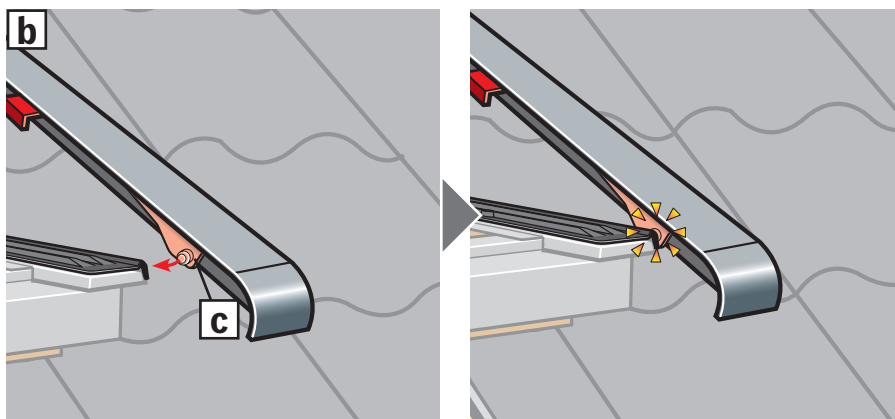
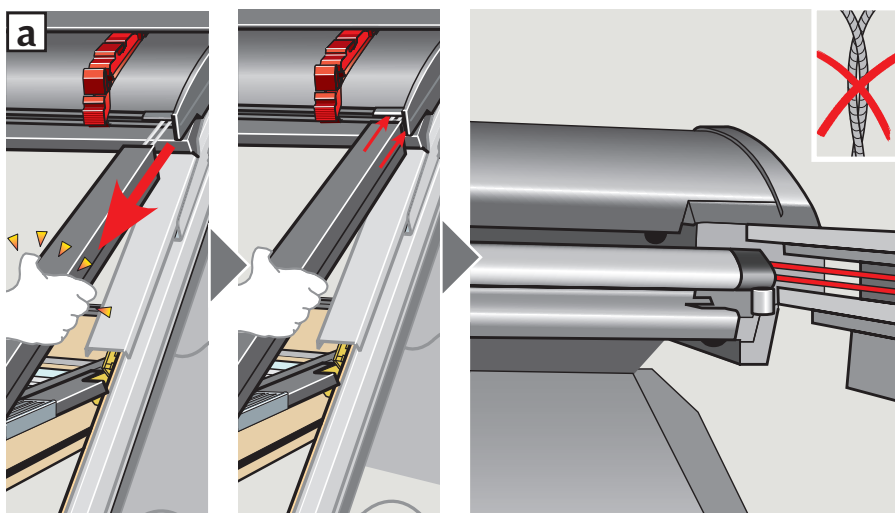
FRANÇAIS: Tirer vers le bas la glissière latérale. **Il est nécessaire de tirer fortement.** Relever le capot et insérer la glissière droit dans la rainure du capot. S'assurer que les cordons ne se croisent pas et qu'ils soient bien placés dans la glissière latérale **[a]**. Emboîter la glissière **[c]** sur la patte de fixation basse **[b]**.

DANSK: Sideskinne trækkes nedefter. **Det er nødvendigt at trække hårdt i sideskinnen.** Topkassen løftes, og sideskinnen føres lige ind i sporet i topkassen. Sørg for, at snorene ikke krydser hinanden, og at de er placeret inde i sideskinnen **[a]**. Glider **[c]** klikkes ind i det nederste beslag **[b]**.

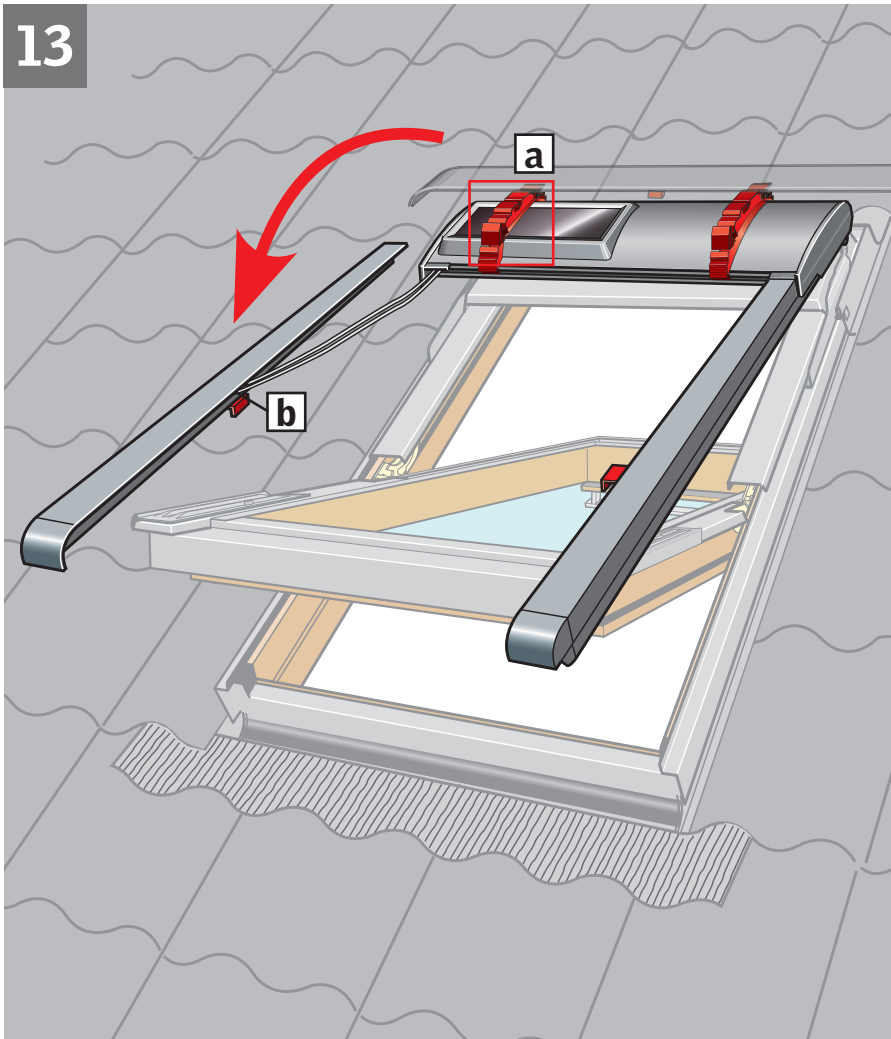
NEDERLANDS: Trek de zijgeleiding naar beneden. **Het is nodig om hard aan de zijgeleiding te trekken.** Til de cassette omhoog en schuif de zijgeleiding recht in de groef van de cassette. Zorg ervoor dat de koorden elkaar niet kruisen en dat ze in de zijgeleiding komen **[a]**. Klik de zijgeleider **[c]** over de onderste steun **[b]**.

ITALIANO: Tirare la guida laterale verso il basso. **È necessario tirare con forza.** Sollevare il rivestimento superiore e inserire la guida laterale all'interno di esso come indicato nella figura. Assicurarsi che le corde non si incrocino e che siano posizionate all'interno delle guide laterali **[a]**. Quindi far scattare il dispositivo di scorrimento **[c]** sulla staffa inferiore **[b]**.

ESPAÑOL: Tire hacia abajo del carril. **Es necesario hacerlo con fuerza.** Suba el perfil superior y deslice el carril recto en la ranura del perfil. Asegúrese de que los cordones no quedan retorcidos y que están colocados en el carril **[a]**. Enganche el sistema deslizante **[c]** en el soporte inferior **[b]**.



13



ENGLISH: Disengage the second side channel from the transit brackets **a**, turn and hold parallel to side frame. Do **not** remove the transit device **b** at this stage.

DEUTSCH: Die zweite seitliche Führungsschiene aus den Transportbeschlägen **a** herauslösen und vor dem Markisenkasten anbringen. Transportsicherung **b** zu diesem Zeitpunkt **nicht** entfernen.

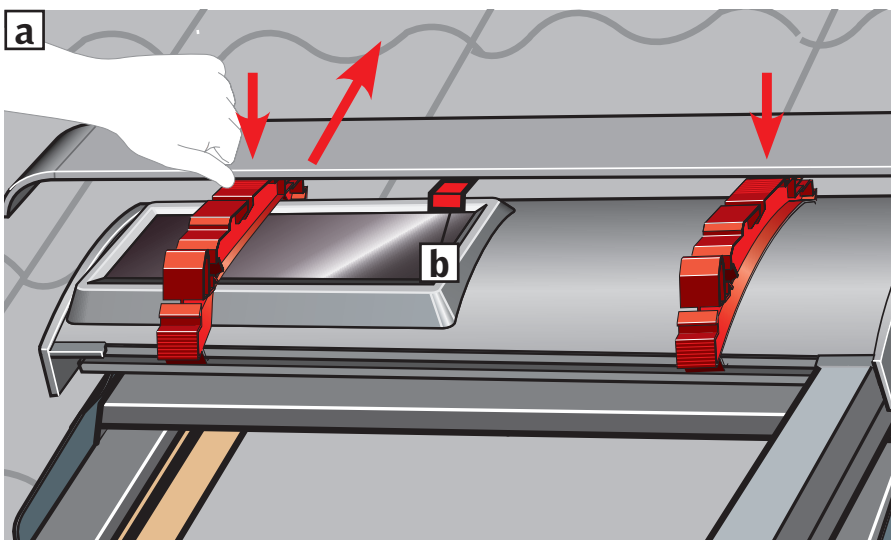
FRANÇAIS : Dégager la seconde glissière latérale des clips de transport **a** et la maintenir au niveau du capot. **Ne pas** retirer à ce stade la protection de transport **b**.

DANSK: Den anden sideskinne frigøres fra transportbeslagene **a** og anbringes ud for topkassen. Transportsikring **b** må **ikke** fjernes på dette tidspunkt.

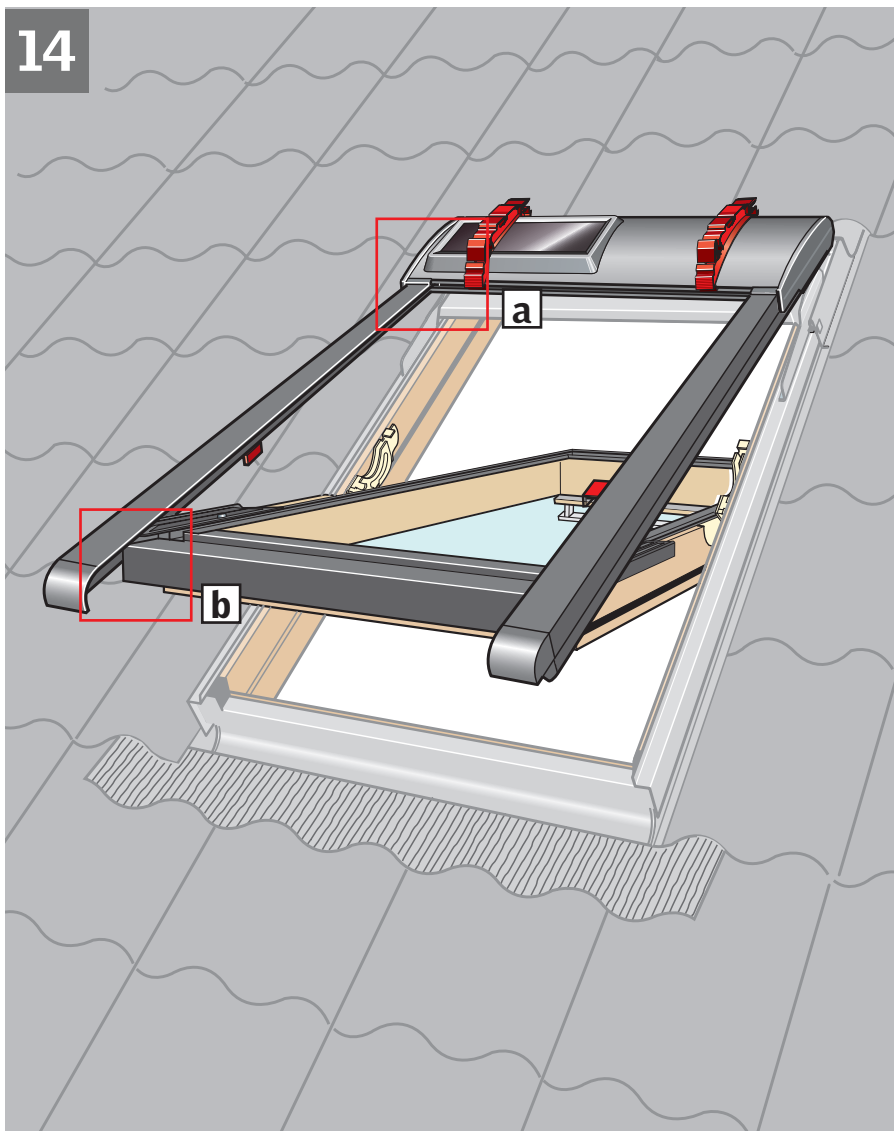
NEDERLANDS: Maak de tweede zijgeleiding los van de tijdelijke steunen **a** en plaats hem loodrecht op de cassette. Verwijder het transportmateriaal **b** op dit moment nog **niet**.

ITALIANO: Liberare la seconda guida laterale dalla staffa **a** e posizionarla a livello del rivestimento superiore. In questa fase **non** rimuovere il dispositivo provvisorio **b**.

ESPAÑOL: Desenganche el segundo carril de las fijaciones de transporte **a** y colóquelo al mismo nivel que el perfil superior. **No** desmonte los dispositivos de transporte **b** todavía.



14



ENGLISH: Pull side channel downwards. **It is necessary to pull the side channel hard.** Lift the awning top cover and slide the side channel straight into the groove in the top cover. Ensure that the cords do not cross each other and that they are positioned in the side channel **[a]**. Snap sliding device **[c]** onto the bottom bracket **[b]**.

DEUTSCH: Seitliche Führungsschiene nach unten ziehen. **Es ist notwendig die seitliche Führungsschiene mit Kraft zu ziehen.** Den Markisenkasten heben und die seitliche Führungsschiene gerade in die Nut des Markisenkastens einführen. Die Schnüre dürfen sich nicht kreuzen und müssen in der seitlichen Führungsschiene platziert werden **[a]**. Den Gleitschuh **[c]** in den unteren Beschlag einrasten **[b]**.

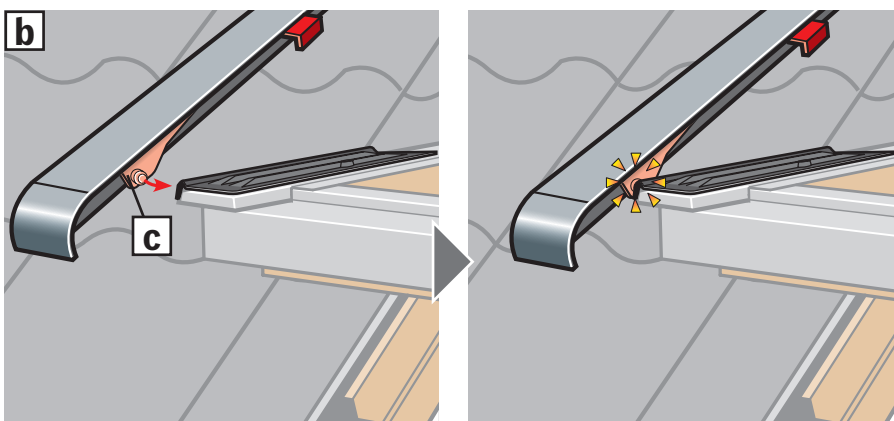
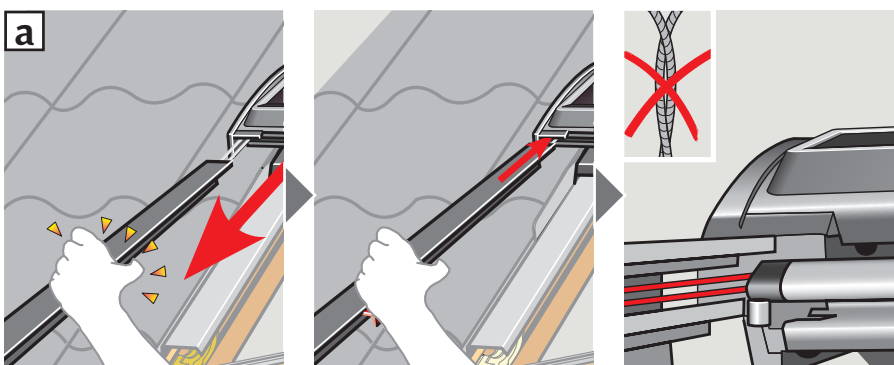
FRANÇAIS : Tirer vers le bas la glissière latérale. **Il est nécessaire de tirer fortement.** Relever le capot et insérer la glissière droit dans la rainure du capot. S'assurer que les cordons ne se croisent pas et qu'ils soient bien placés dans la glissière latérale **[a]**. Emboîter la glissière **[c]** sur la patte de fixation basse **[b]**.

DANSK: Sideskinne trækkes nedefter. **Det er nødvendigt at trække hårdt i sideskinnen.** Topkassen løftes, og sideskinnen føres lige ind i sporet i topkassen. Sørg for, at snorene ikke krydser hinanden, og at de er placeret inde i sideskinnen **[a]**. Glider **[c]** klikkes ind i det nederste beslag **[b]**.

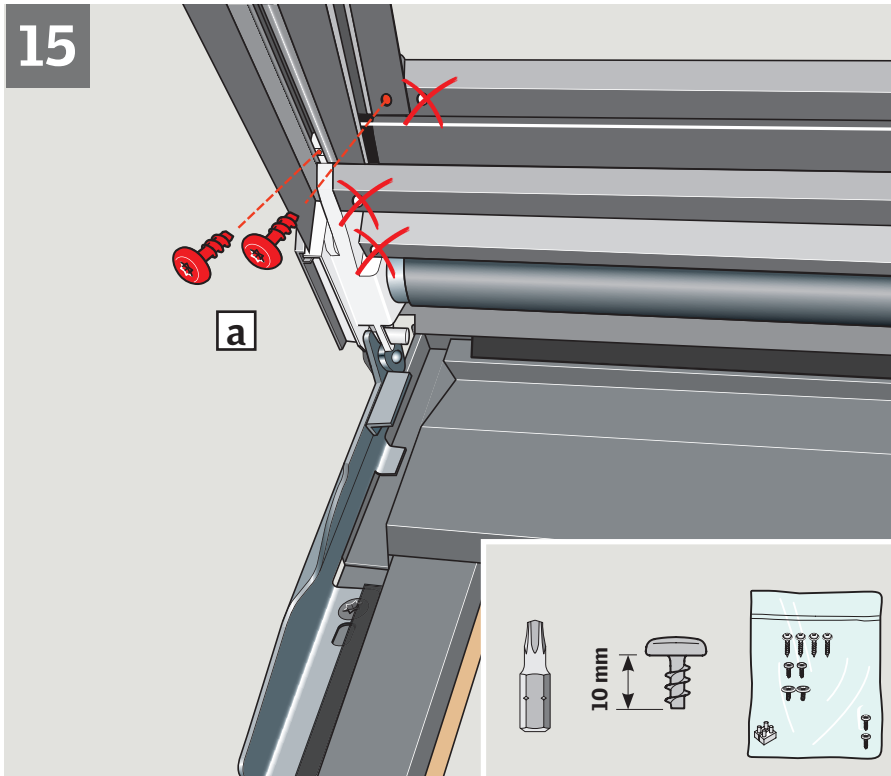
NEDERLANDS: Trek de zijgeleiding naar beneden. **Het is nodig om hard aan de zijgeleiding te trekken.** Til de cassette omhoog en schuif de zijgeleiding recht in de groef van de cassette. Zorg ervoor dat de koorden elkaar niet kruisen en dat ze in de zijgeleiding komen **[a]**. Klik de zijgeleider **[c]** over de onderste steun **[b]**.

ITALIANO: Tirare la guida laterale verso il basso. **È necessario tirare con forza.** Sollevare il rivestimento superiore e inserire la guida laterale all'interno di esso come indicato nella figura. Assicurarsi che le corde non si incrocino e che siano posizionate all'interno delle guide laterali **[a]**. Quindi far scattare il dispositivo di scorrimento **[c]** sulla staffa inferiore **[b]**.

ESPAÑOL: Tire hacia abajo del carril. **Es necesario hacerlo con fuerza.** Suba el perfil superior y deslice el carril recto en la ranura del perfil. Asegúrese de que los cordones no quedan retorcidos y que están colocados en el carril **[a]**. Enganche el sistema deslizante **[c]** en el soporte inferior **[b]**.



15



ENGLISH: Fix side channels with screws supplied [a]. Remove and discard transit brackets and devices [b].

The awning blind is now ready for use. For important information, see pages 49-52. For putting into operation, see enclosed directions for use for remote control.

DEUTSCH: Seitliche Führungsschienen mit den mitgelieferten Schrauben befestigen [a]. Transportbeschläge und -sicherungen entfernen [b].

Die Hitzeschutz-Markise ist jetzt fertig montiert. Für wichtige Informationen: Siehe Seite 49-52. Für die Inbetriebnahme: Siehe beigelegte Bedienungsanweisung für die Fernbedienung.

FRANÇAIS : Fixer les glissières latérales avec les vis fournies [a]. Retirer et jeter les éléments de protection de transport [b].

Le store extérieur pare-soleil est désormais prêt à l'emploi. Information importante en pages 49 à 52. Pour le mettre en service, voir la notice d'utilisation de la télécommande fournie.

DANSK: Sideskinnerne fastgøres med vedlagte skruer [a]. Transportbeslag og transportsikringer fjernes og smides væk [b].

Markisen er nu færdigmonteret. For vigtig information se side 49-52. For ibrugtagning se vedlagte brugsvejledning til fjernbetjening.

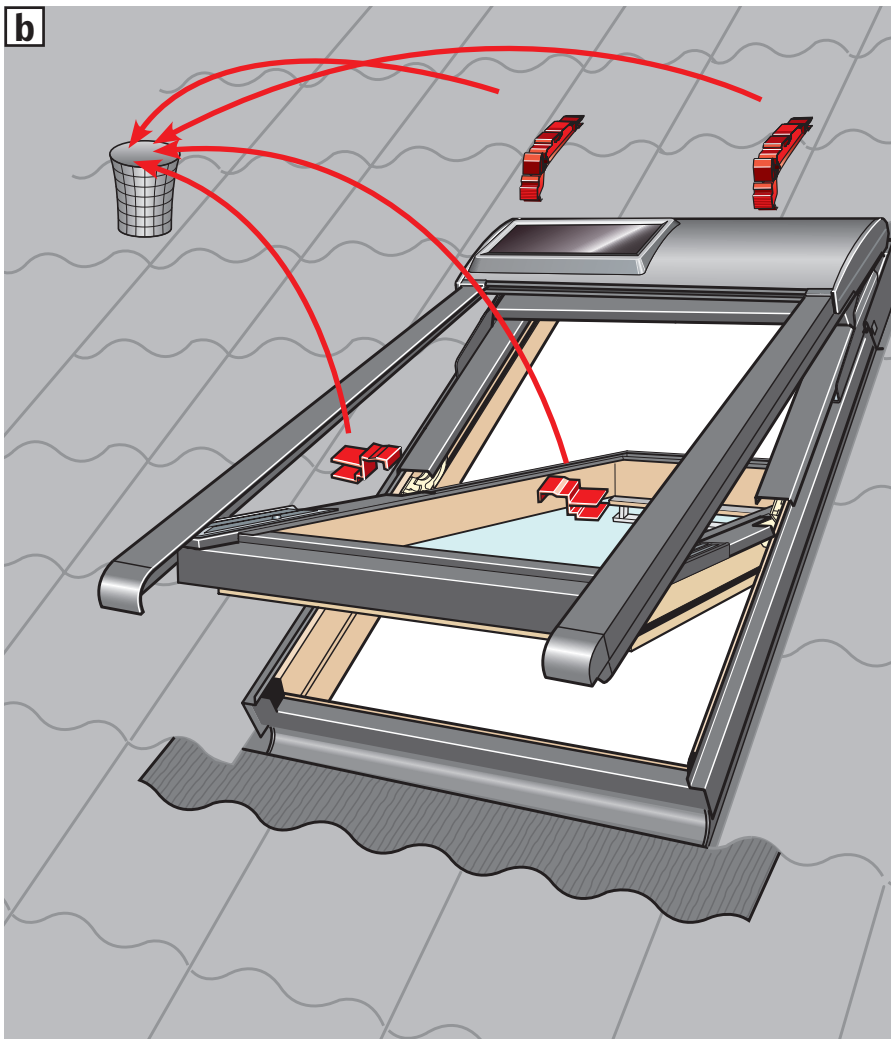
NEDERLANDS: Bevestig de zijgeleidingen met de meegeleverde schroeven [a]. Verwijder de tijdelijke transportsteunen en gooi deze weg [b]. De buitenzonwering is nu klaar voor gebruik. Voor belangrijke informatie, zie pagina 49-52. Om het in gebruik te nemen, zie de bijgevoegde gebruiksaanwijzing voor de afstandsbediening.

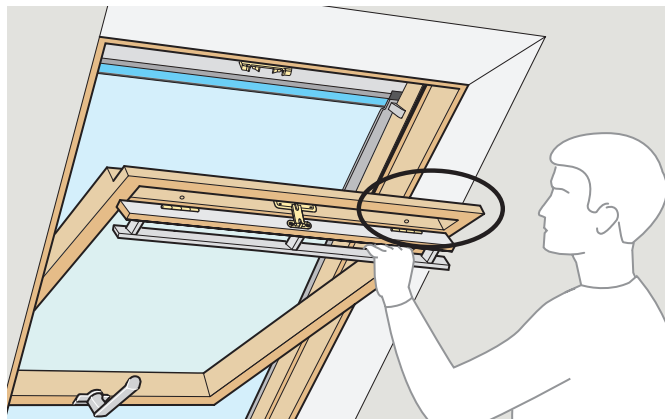
ITALIANO: Fissare le guide laterali con le viti fornite [a]. Togliere e scartare i dispositivi provvisori di plastica rossi [b].

Ora la tenda parasolello esterna è pronta per l'uso. Per informazioni importanti vedere pag. 49-52. Per il funzionamento, vedere le istruzioni per l'uso accluse per il telecomando.

ESPAÑOL: Fije los carriles laterales con sus tornillos [a]. Retire y elimine fijaciones de transporte [b].

El toldo puede utilizarse ya. Información importante en las páginas 49-52. Para su funcionamiento, lea el manual de usuario del mando a distancia incluido.

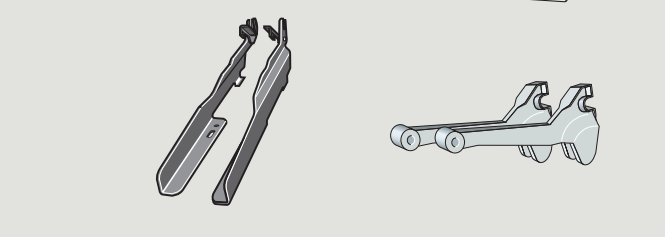
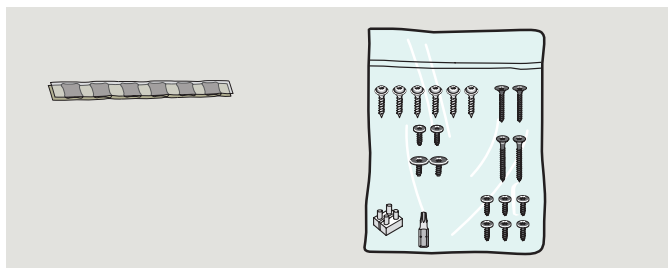
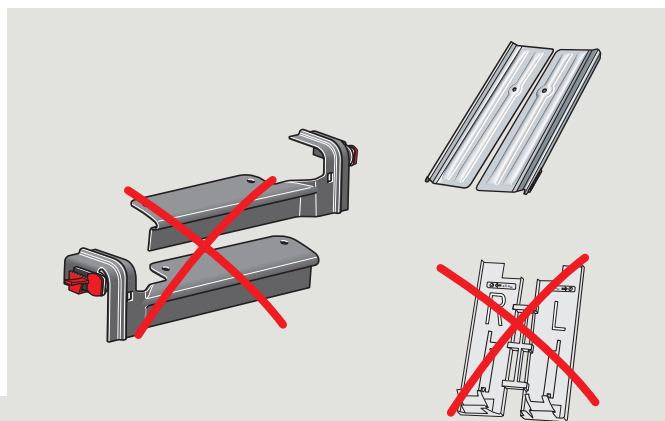
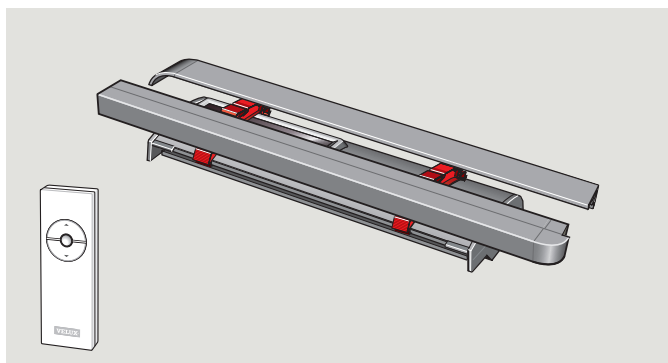




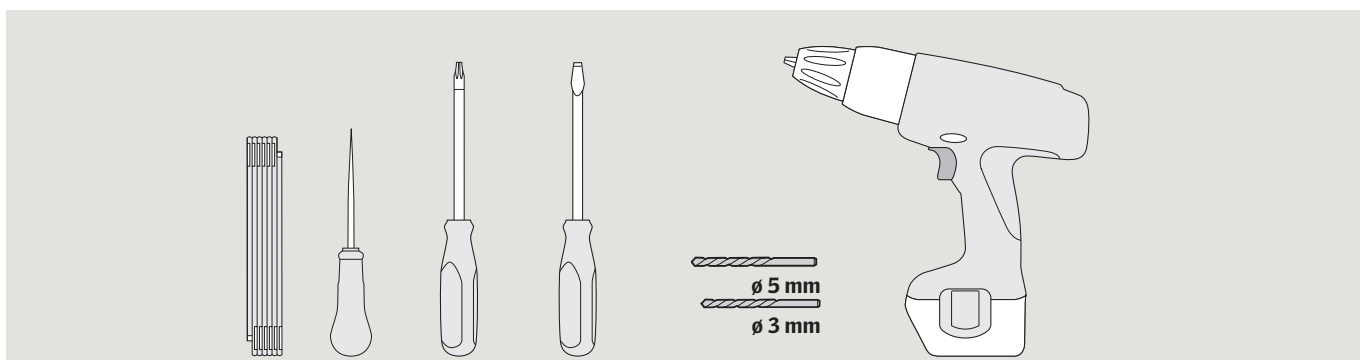
0-9



Pages 35-48



TOOLS · WERKZEUG · OUTILS · VÆRKTØJ · GEREEDSCHAP · UTENSILI · HERRAMIENTAS



ENGLISH: To ensure correct function and safe operation of the awning blind, it is important to follow these instructions carefully. Keep the instructions for future reference and hand them over to any new user. The use of a solar powered product can be limited if it is facing north, the solar cell has been placed in the shade, or the daylight is blocked in other ways. For further important information, see pages 49-52.

DEUTSCH: Um eine korrekte Funktion und sichere Bedienung der Hitzeschutz-Markise gewährleisten zu können, müssen die Hinweise dieser Anleitung unbedingt beachtet werden! Bitte bewahren Sie die Anleitung für eine spätere Verwendung auf und geben sie ggf. an den neuen Benutzer weiter. Der Gebrauch eines solarbetriebenen Produkts kann eingegrenzt sein: z. B. bei einer Lage nach Norden, wenn die Solarzellen im Schatten liegen, oder wenn der Lichteinfall durch besondere Umstände stark eingeschränkt wird. Für weitere wichtige Informationen: Siehe Seiten 49-52.

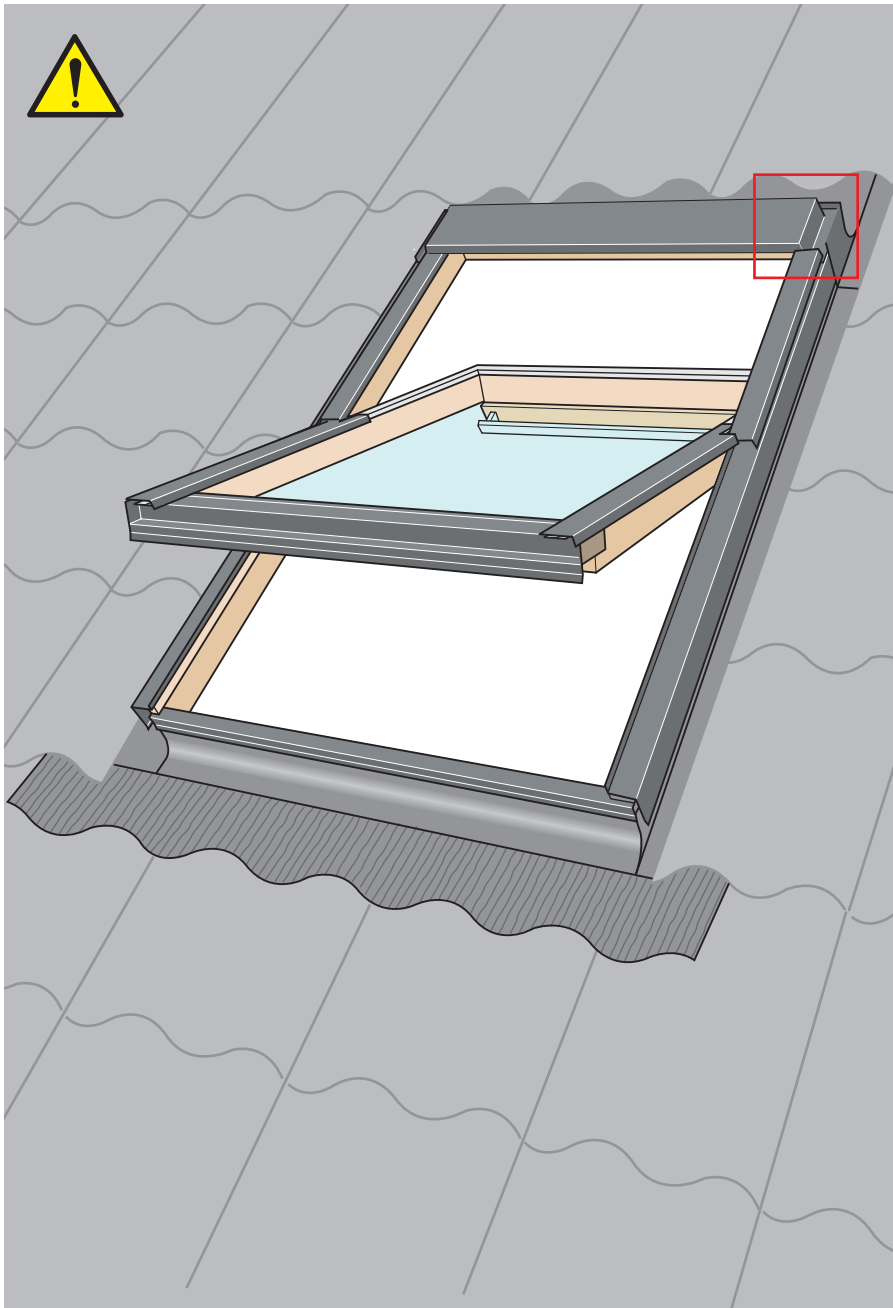
FRANÇAIS : Pour un fonctionnement correct et une manœuvre sûre du store extérieur pare-soleil, il est important de suivre attentivement cette notice. Conserver la notice pour un éventuel besoin ultérieur et la remettre à tout nouvel utilisateur. L'usage d'un produit à énergie solaire est possible mais ne peut être intensif s'il est orienté au nord, si les cellules solaires sont à l'ombre, ou si la lumière du jour est occultée pour d'autres raisons. Pour plus d'information, voir pages 49 à 52.

DANSK: For at opnå korrekt funktion og sikker betjening af markisen er det vigtigt at følge denne vejledning nøje. Gem vejledningen til senere brug, og giv den videre til evt. ny bruger. Brugen af et solcelledrevet produkt kan være begrænset, hvis det er monteret nordvendt, hvis solcellepanelet er placeret i skygge, eller hvis der på anden måde er blokeret for lyspåvirkning. For yderligere vigtig information se side 49-52.

NEDERLANDS: Om zeker te zijn van een goede werking en een veilige bediening van de buitenzonwering, is het belangrijk om deze instructies nauwkeurig uit te voeren. Bewaar de instructies voor later gebruik en geef ze door aan iedere nieuwe gebruiker. Het gebruik van een product op zonne-energie kan beperkt worden, doordat deze op het noorden ligt, het zonnepaneel in de schaduw is geplaatst of het daglicht op andere manieren belemmerd wordt. Voor verdere belangrijke informatie, zie pagina 49-52.

ITALIANO: Per ottenere una corretta funzionalità e sicurezza nell'azionamento della tenda parasole esterna, è importante seguire attentamente queste istruzioni. Conservare le istruzioni per un eventuale successivo utilizzo e consegnarle ad ogni nuovo utilizzatore. L'utilizzo di un prodotto ad energia solare può essere limitato da esposizioni del pannello solare a nord o all'ombra o qualsiasi altro motivo che impedisca l'irraggiamento diretto dello stesso. Per ulteriori informazioni importanti vedere pag. 49-52.

ESPAÑOL: Para garantizar un funcionamiento correcto y seguro del toldo, es importante seguir atentamente estas instrucciones. Conserve las instrucciones para su uso posterior y entréguelas al consumidor final. El uso de un producto accionado por energía solar puede quedar limitado cuando la célula fotovoltaica esté orientada al norte, quede situado en la sombra, o la luz solar quede interrumpida de cualquier forma. Para información importante más detallada, vea las páginas 49-52.



ENGLISH: Determine height of top cover:

50-65 mm: Go to ill. 1.
10-40 mm: Go to ill. 2.

DEUTSCH: Höhe des Markisenkastens ermitteln:

50-65 mm: Ab Abb. 1 fortsetzen.
10-40 mm: Direkt zur Abb. 2 weitergehen.

FRANÇAIS : Mesurer la hauteur du capot de la fenêtre :

50-65 mm : suivre le schéma 1.
10-40 mm : aller au schéma 2.

DANSK: Fastlæg højden på topkassen:

50-65 mm: Fortsæt fra ill. 1.
10-40 mm: Gå direkte til ill. 2.

NEDERLANDS: Bepaal de hoogte van de bovenkap:

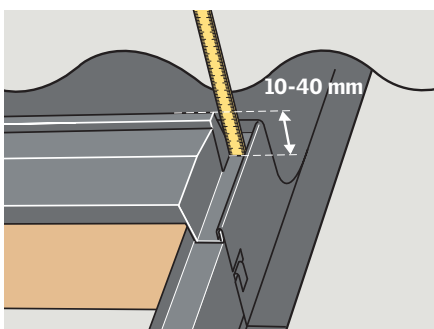
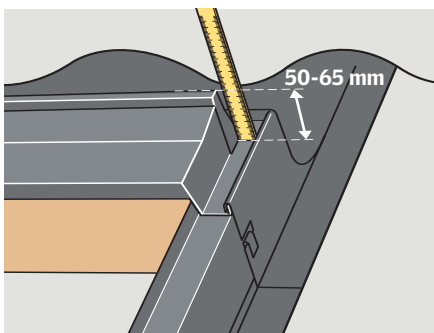
50-65 mm: Volg ill. 1.
10-40 mm: Volg ill. 2.

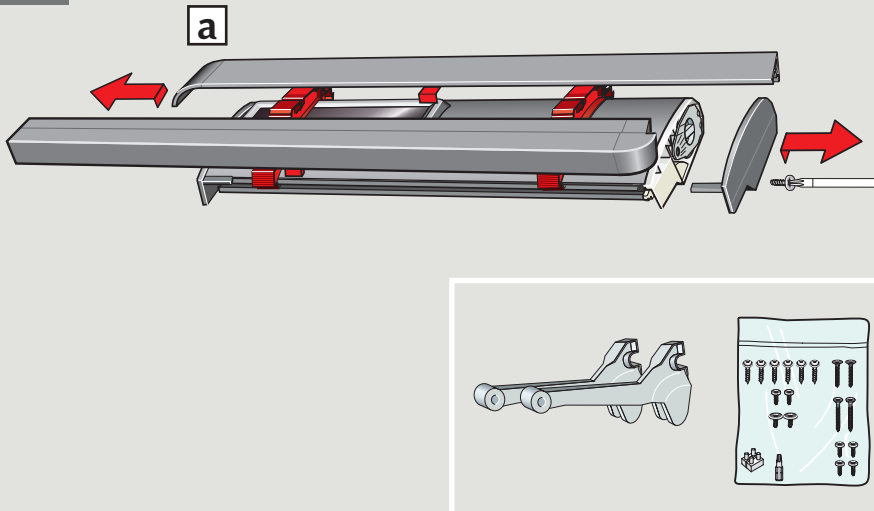
ITALIANO: Determinare l'altezza del rivestimento superiore:

50-65 mm: prosegui dall'illustrazione 1.
10-40 mm: prosegui dall'illustrazione 2.

ESPAÑOL: Mida la altura del perfil superior:

50-65 mm: Vaya a la figura 1.
10-40 mm: Vaya a la figura 2.



1

ENGLISH: Remove plastic covers from both sides **a**. Place adaptor on axle and turn into position **b**. Fix adaptor with screw supplied **c**. Refit plastic covers **d**.

DEUTSCH: Kunststoffdeckel in beiden Seiten entfernen **a**. Adapter auf die Achse einsetzen und in Position drehen **b**. Adapter mit Schraube befestigen **c**. Kunststoffdeckel wieder montieren **d**.

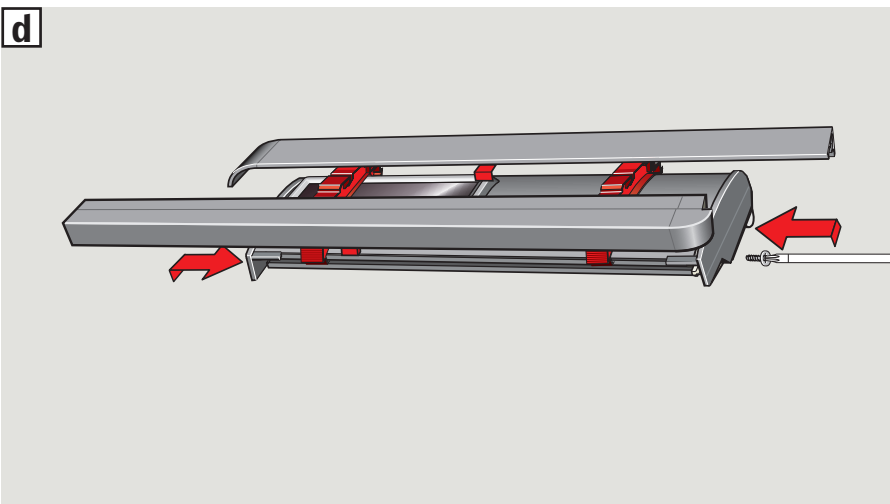
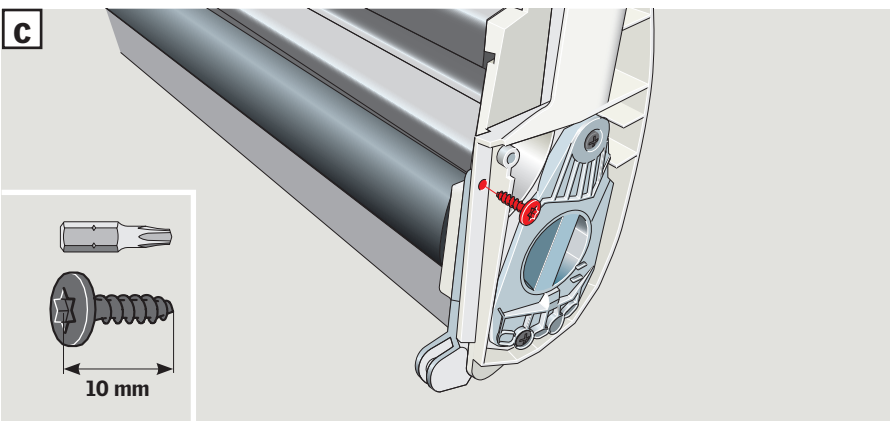
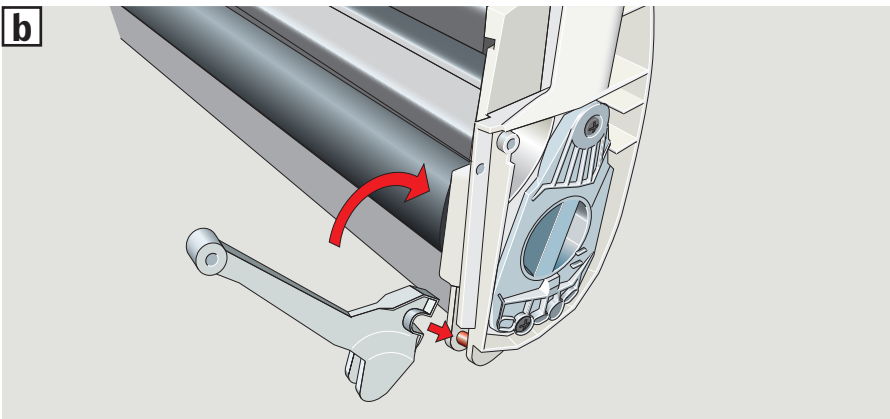
FRANÇAIS : Retirer les caches plastiques des deux côtés **a**. Placer un adaptateur sur l'axe et le tourner en position **b**. Fixer l'adaptateur avec une vis **c**. Replacer les caches plastiques **d**.

DANSK: Plastdæksler afmonteres i begge sider **a**. Adapter sættes ind på aksel og drejes på plads **b**. Adapter fastgøres med skrue **c**. Plastdæksler monteres igen **d**.

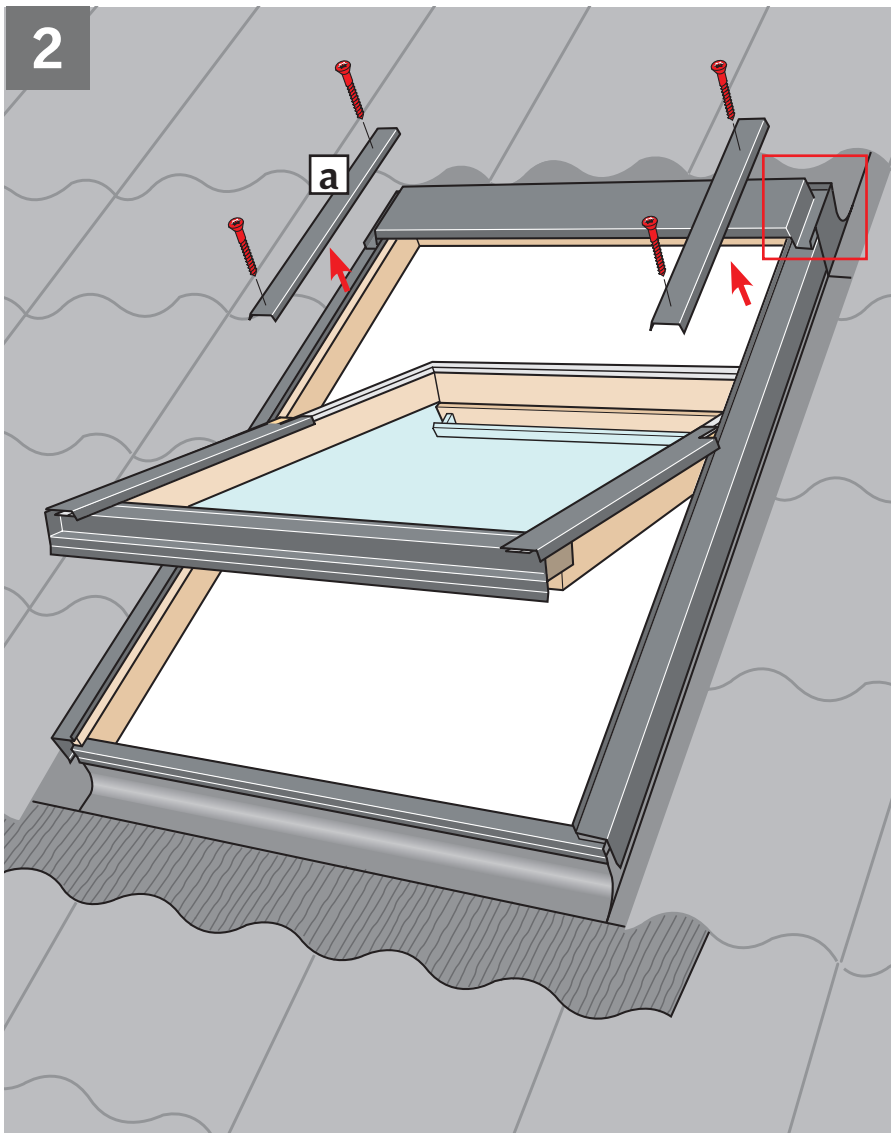
NEDERLANDS: Verwijder de plastic kappen aan beide kanten **a**. Plaats het overgangstuk op de as en draai het in de juiste positie **b**. Zet het overgangstuk met schroeven vast **c**. Plaats de plastic kappen weer terug **d**.

ITALIANO: Rimuovere i coperchi in plastica della tenda **a**. Collocare l'adattatore sull'asse e girarlo in posizione **b**. Fissare l'adattatore con le viti **c**. Fissare nuovamente i coperchi in plastica **d**.

ESPAÑOL: Desmonte las tapas de plástico de ambos lados **a**. Ponga el adaptador en el eje y gire a su posición **b**. Fije el adaptador con su tornillo **c**. Vuelva a colocar las tapas de plástico **d**.



2



ENGLISH: Remove covers indicated temporarily [a]. If there is a screw, remove it [b]. If there is a mark at the top instead of a screw, drill hole through mark [c]. If there is neither screw nor hole, measure position of hole. The position of the hole depends on whether the side frame cover has an upturned edge or not [d], [e]. If [d] or [e] has been chosen, subsequently drill hole as shown in [c].

DEUTSCH: Dargestellte Abdeckbleche vorübergehend entfernen [a]. Sollte oben eine Schraube vorhanden sein, Schraube entfernen [b]. Sollte oben eine Markierung statt einer Schraube vorhanden sein, Loch durch die Markierung bohren [c]. Sollte weder eine Schraube noch ein Loch vorhanden sein, Platzierung des Loches ermitteln. Platzierung des Loches hängt davon ab, ob das seitliche Blendrahmen-Abdeckblech eine Aufkantung hat [d], [e]. Falls [d] oder [e] gewählt worden ist, anschließend Loch bohren wie in [c] gezeigt.

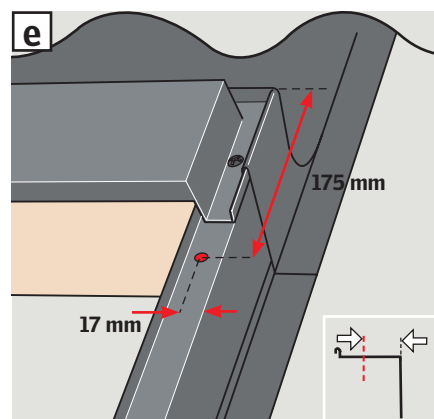
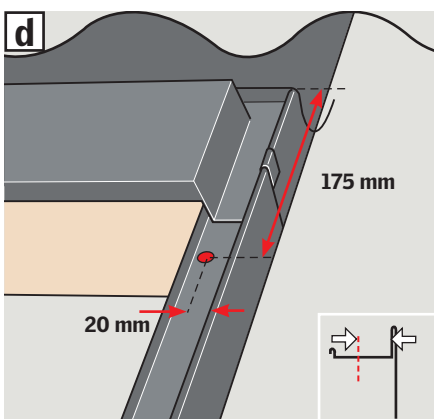
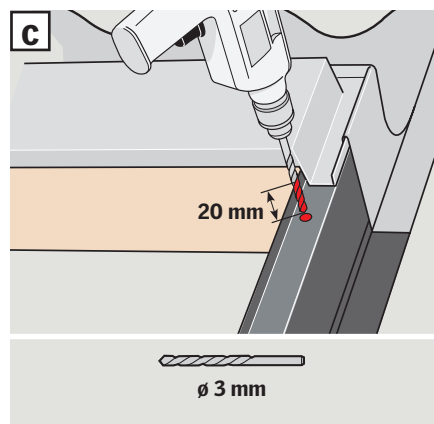
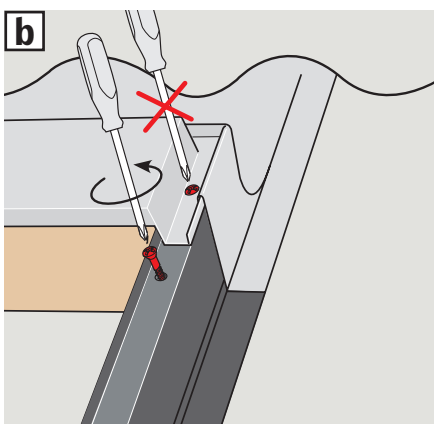
FRANÇAIS : Retirer temporairement les profilés indiqués [a]. S'il y a une vis, la retirer [b]. S'il y a une marque en partie haute à la place d'une vis, percer un trou au travers de la marque [c]. S'il n'y a ni vis ni marque, déterminer la position du trou à réaliser. Sa position dépend du profilé latéral du cadre fixe, s'il a un bord tourné vers le haut ou non [d], [e]. Si cela correspond à [d] ou [e], percer le trou comme indiqué en [c].

DANSK: Viste beklædningsdele afmonteres midlertidigt [a]. Hvis der sidder en skrue, fjernes denne [b]. Hvis der i stedet for en skrue er et mærke foroven, bores et hul gennem mærket [c]. Er der hverken skrue eller mærke, udmåles placering af hul. Hullets placering er afhængig af, om sidekarmbeklædningen har en opkant eller ej [d], [e]. Hvis [d] eller [e] er valgt, bores efterfølgende hul som vist i [c].

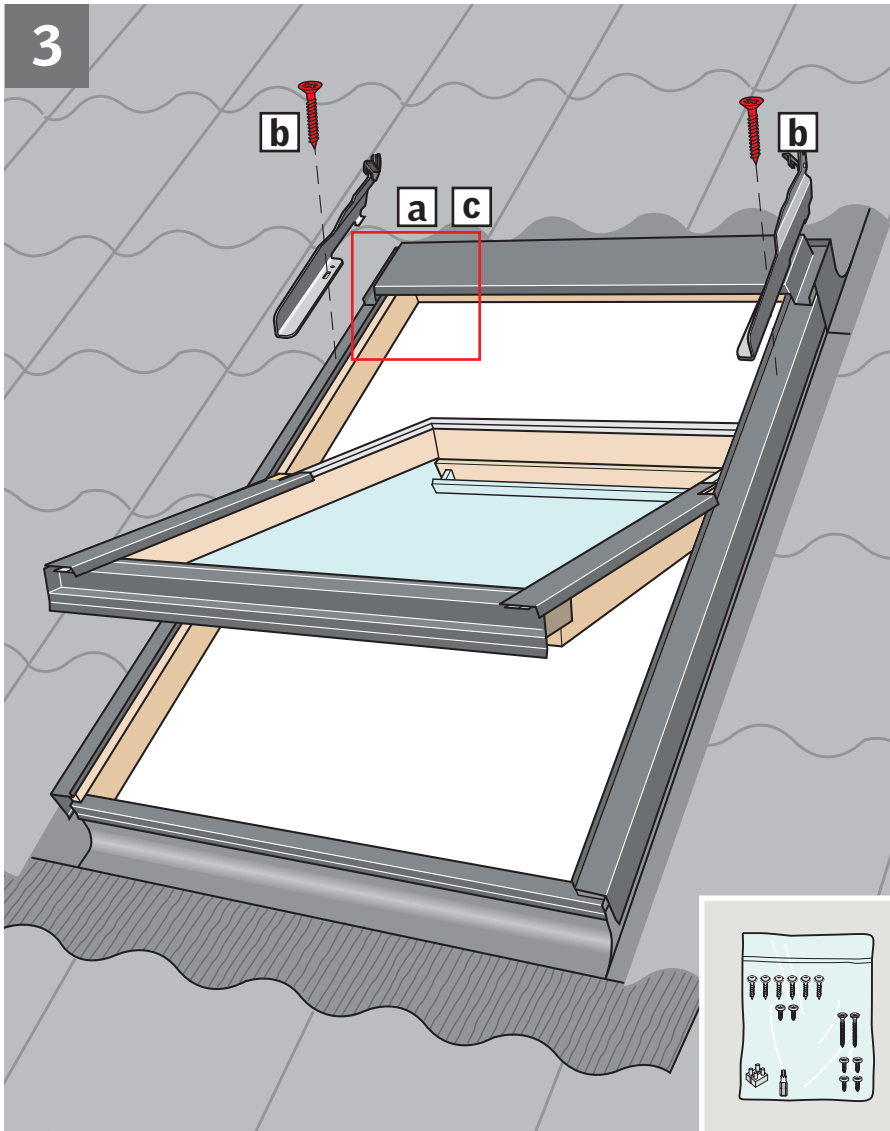
NEDERLANDS: Verwijder tijdelijk de aangegeven afdeklijsten [a]. Als er een schroef zit, verwijder deze [b]. Indien er een marking in plaats van een schroef zit, boor dan een gat op de gemarkeerde plaats [c]. Als er geen schroef of marking zit, meet dan de juiste positie op. De positie van het gat hangt af van het feit of de zij-afdeklijst een opstaande rand heeft of niet [d], [e]. Wanneer gekozen is voor [d] of [e] boor dan het gat zoals getoond bij [c].

ITALIANO: Togliere temporaneamente i rivestimenti indicati [a]. Se c'è una vite, rimuoverla [b]. Se c'è un segno sulla parte superiore anziché la vite, forare in corrispondenza del segno [c]. Se non c'è né vite, né segno, misurare la posizione del foro. La posizione del foro dipende dal fatto che la cornice del rivestimento laterale abbia un angolo rivolto verso l'alto [d], [e]. Se sono stati scelti [d] o [e] forare di conseguenza come illustrato in figura [c].

ESPAÑOL: Desmonte los perfiles indicados, provisionalmente [a]. Si hubiera un tornillo, desmóntelo [b]. Si hubiera una marca en la parte superior, en vez de un tornillo, haga un taladro [c]. Si no hubiera tornillo ni orificio, mida la posición del orificio. La posición del orificio depende de que el perfil lateral tenga un borde vuelto hacia arriba o no [d], [e]. Si ha seleccionado [d] o [e] haga el orificio como se indica en [c].



3



ENGLISH: Place sealant on **all** screw holes **[a]**.
Fix top brackets of awning blind in slot with screws supplied. Use 30 mm screw (GPL/GPU: 11 mm screw) **[b]**.
Lift up locking brackets **[c]**.

DEUTSCH: Dichtungsmaterial auf **alle** Schraubenlöcher kleben **[a]**.
Die oberen Markisenbeschläge mit den mitgelieferten Schrauben in einem Langloch befestigen. Eine 30 mm Schraube (GPL/GPU: 11 mm Schraube) verwenden **[b]**.
Verschlussbeschläge heben **[c]**.

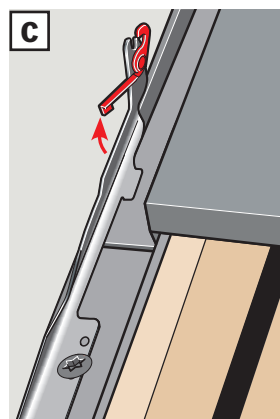
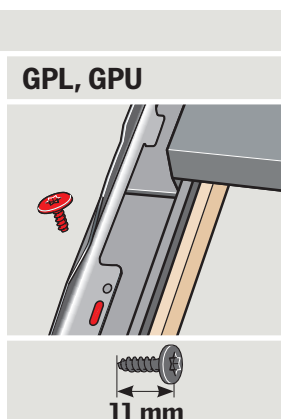
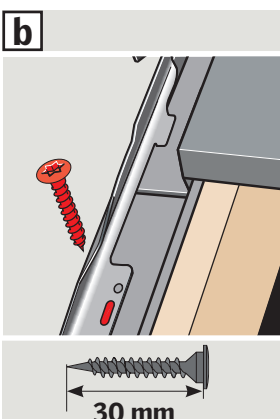
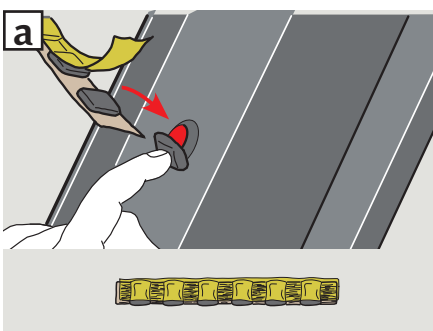
FRANÇAIS : Mettre une pastille de mastic sur **chaque** trou de vis **[a]**.
Mettre en place et visser les pattes de fixation supérieures du store extérieur pare-soleil dans les trous oblongs. Utiliser les vis de 30 mm (GPL/GPU : vis de 11 mm) **[b]**.
Lever les crochets de verrouillage latéraux **[c]**.

DANSK: Tætningsmateriale klæbes på **alle** skruehuller **[a]**.
Markisens øverste beslag gøres fast med vedlagte skrue i de aflange huller. Anvend 30 mm skrue (GPL/GPU: 11 mm skrue) **[b]**.
Låsebeslag løftes **[c]**.

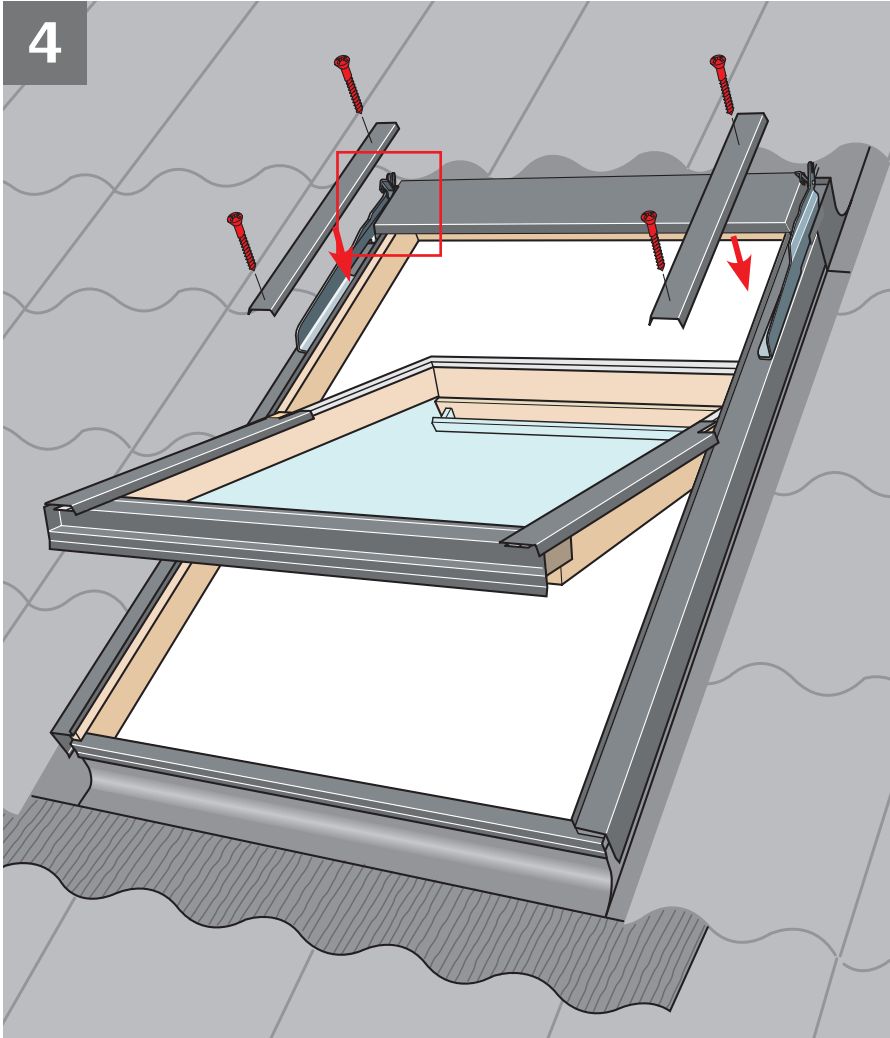
NEDERLANDS: Breng het afdichtingsmateriaal aan op **alle** schroefgaten **[a]**.
Plaats de bovenste steunen van de buitenzonwering met de meegeleverde schroeven in de langwerpige gaten. Gebruik schroeven van 30 mm (GPL/GPU: schroeven van 11 mm) **[b]**.
Trek het slotje op de steunen omhoog **[c]**.

ITALIANO: Inserire il sigillante in **tutti** i fori delle viti **[a]**.
Fissare le staffe superiori della tenda parasole esterna con le viti fornite nei fori ovali. Utilizzare le viti da 30 mm (GPL/GPU: viti da 11 mm) **[b]**.
Sollevare le staffe come illustrato in figura **[c]**.

ESPAÑOL: Selle **todos** los orificios de los tornillos **[a]**.
Fije los soportes superiores del toldo en las ranuras con sus tornillos. Utilice los tornillos de 30 mm (GPL/GPU: los tornillos de 11 mm) **[b]**.
Levante los bloqueos de los soportes **[c]**.



4



ENGLISH: Loosen screws in top cover **a** or **b**.
Fit window covers using existing screws.
Re-tighten top cover screws.

DEUTSCH: Schrauben im Markisenkasten lockern **a** oder **b**. Fenster-Abdeckbleche mit vorhandenen Schrauben montieren. Schrauben im Markisenkasten wieder festziehen.

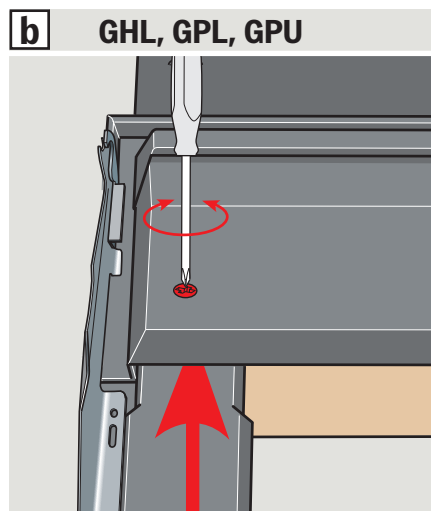
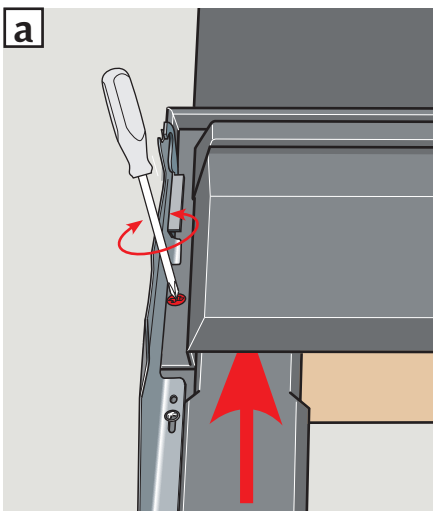
FRANÇAIS : Desserrer les vis de capot **a** ou **b**. Fixer les profilés courts du cadre fixe en utilisant les vis d'origine. Resserrer les vis de capot.

DANSK: Skruerne i topkassen løsnes **a** eller **b**. Vinduets beklædningsdele monteres med eksisterende skruer. Skruerne i topkassen spændes igen.

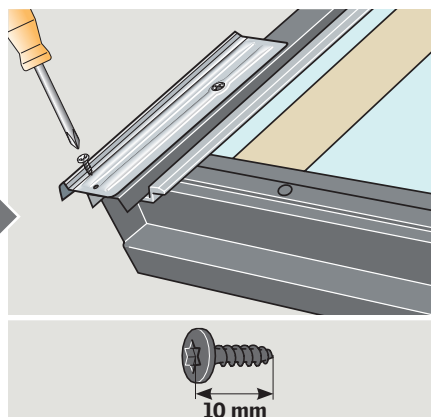
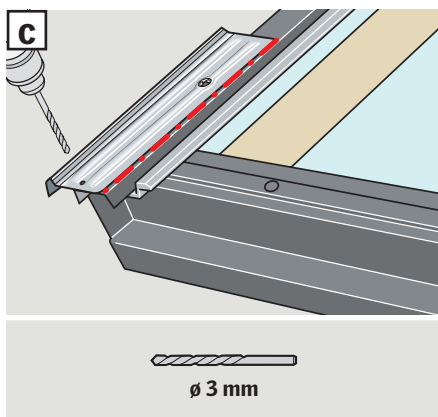
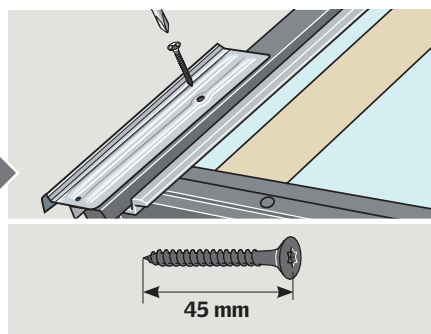
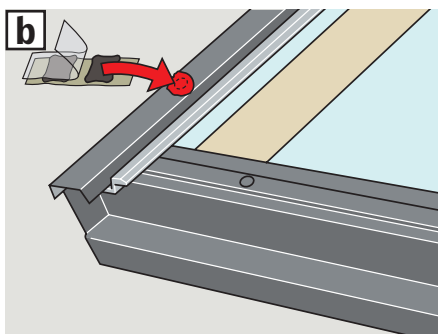
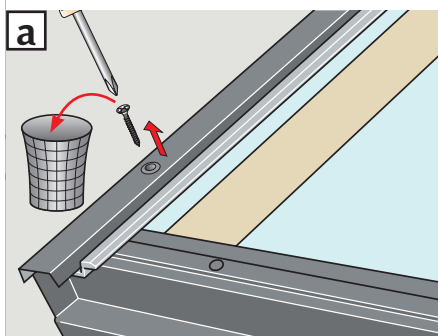
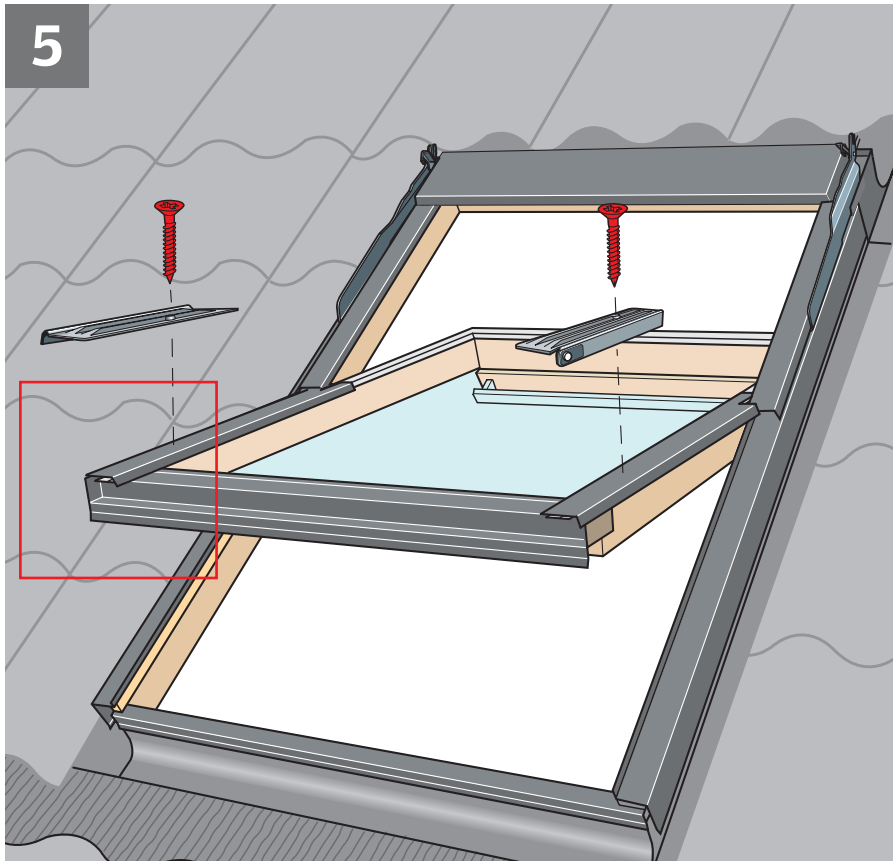
NEDERLANDS: Draai de schroeven van de bovenkap iets los **a** of **b**. Plaats de zij-afdekljsten van het dakraam met de bestaande schroeven. Draai de schroeven van de bovenkap weer vast **a** of **b**.

ITALIANO: Allentare le viti del rivestimento superiore **a** o **b**. Reinstallare i rivestimenti della finestra utilizzando le viti esistenti. Riavvitare le viti precedentemente allentate.

ESPAÑOL: Afloje los tornillos del perfil superior **a** ó **b**. Fije los perfiles de la ventana con sus tornillos. Vuelva a apretar los tornillos del perfil superior.



5



ENGLISH: Remove and discard cover screws [a](#). Place sealant on screw holes. Fix bottom brackets with 45 mm screws supplied [b](#) and adjust so that they are parallel to the cover. Drill hole in cover through hole in bracket and fix bracket with 10 mm screw supplied [c](#).

DEUTSCH: Blechschrauben entfernen [a](#). Dichtungsmaterial auf Schraubenlöcher kleben. Die unteren Beschläge mit 45 mm Schraube befestigen [b](#). Sicherstellen, dass Beschläge und Abdeckbleche parallel verlaufen. Loch im Abdeckblech durch Loch im Beschlag bohren und Beschlag mit 10 mm Schraube befestigen [c](#).

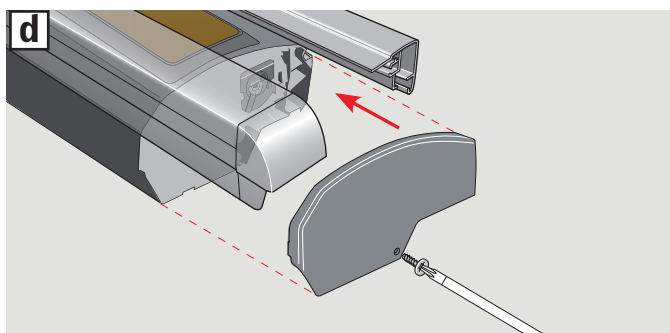
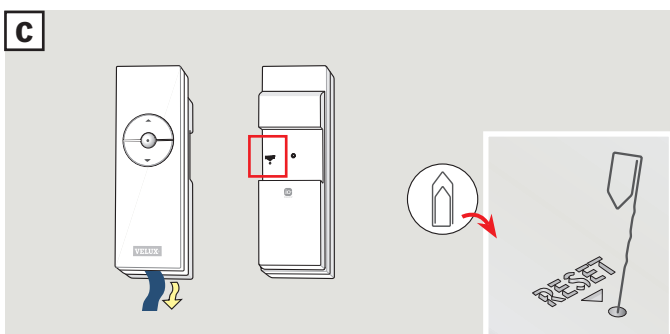
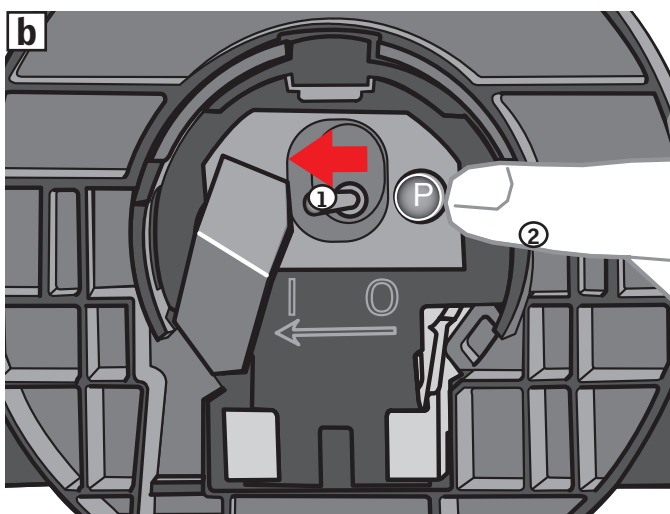
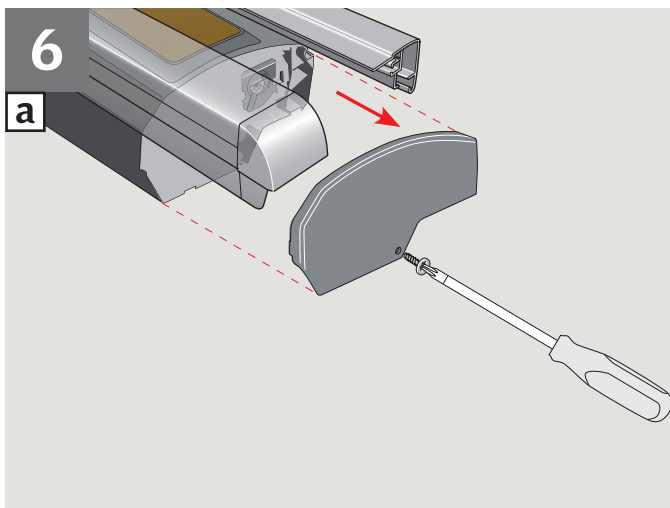
FRANÇAIS : Retirer et jeter les vis des profilés [a](#). Mettre une pastille de mastic sur chaque trou de vis. Fixer les pattes basses à l'aide d'une vis de 45 mm [b](#) et les positionner pour être bien parallèles aux profilés de recouvrement. Percer un trou dans le recouvrement au travers de celui de la patte et fixer la patte avec la vis de 10 mm [c](#).

DANSK: Beklædningskrueerne fjernes og smides væk [a](#). Tætningsmateriale klæbes på skruehullerne. De nederste beslag monteres med 45 mm skrue [b](#) og rettes op, så de ligger parallelt med beklædningen. Hul bores i beklædning gennem hul i beslag, og 10 mm skrue sættes i [c](#).

NEDERLANDS: Verwijder de schroeven van de afdekljsten en gooi deze weg [a](#). Breng het afdichtingsmateriaal aan op de schroefgaten. Plaats de onderste steunen met een 45 mm schroef in het bovenste schroefgat [b](#) en pas de steunen aan zodat ze parallel lopen met de zij-afdekljst. Boor een gat in de afdekljst door het gat in de steun en zet de steunen vast met 10 mm schroeven in het onderste schroefgat [c](#).

ITALIANO: Togliere e scartare le viti del rivestimento [a](#). Inserire il sigillante nei fori delle viti. Fissare le staffe inferiori con delle viti da 45 mm [b](#) e aggiustarle in modo che siano parallele al rivestimento. Forare il rivestimento attraverso il foro presente nella parte bassa della staffa e fissare le staffe con delle viti da 10 mm [c](#).

ESPAÑOL: Retire y elimine los tornillos de los perfiles [a](#). Selle los orificios de los tornillos. Fije los soportes inferiores con tornillos de 45 mm [b](#) y ajústelos hasta que queden paralelos al perfil. Haga un taladro en el perfil, a través del orificio del soporte y fjelo con un tornillo de 10 mm [c](#).



ENGLISH: Programming of awning blind/remote control:

Remove plastic cover **a**. Set switch to position **I** and wait for about 10 seconds **1**. Press the button **P** until the awning blind makes a brief buzzing noise **2** **b**. Registration must now be completed within the next 10 minutes. Remove strip from remote control. Press RESET button briefly (1 second) on the back of the remote control with a pointed object **c**. Replace plastic cover **d**.

⚠ **The remote control should not be used until the awning blind has been installed.**

DEUTSCH: Programmierung von Hitzeschutz-Markise und Fernbedienung:

Kunststoffdeckel entfernen **a**. Schalter in Position **I** rücken und ca. 10 Sekunden warten **1**. Den Knopf **P** drücken, bis das Motorengeräusch die Funktionsfähigkeit signalisiert **2** **b**. Die Registrierung muss nun innerhalb von 10 Minuten abgeschlossen werden. Streifen aus der Fernbedienung entfernen. RESET-Knopf auf der Rückseite der Fernbedienung kurz (1 Sekunde) mit einem spitzen Gegenstand eindrücken **c**. Kunststoffdeckel wieder montieren **d**.

⚠ **Die Fernbedienung darf nicht mehr benutzt werden, bevor die Markise fertig montiert ist.**

FRANÇAIS : Programmation du store extérieur/télécommande :

Retirer le cache plastique **a**. Régler l'interrupteur en position **I** et attendre environ 10 secondes **1**. Presser le bouton **P** jusqu'à ce que le store extérieur pare-soleil fasse un bref bourdonnement **2** **b**. L'enregistrement doit être effectué dans les 10 minutes suivantes. Retirer la bande de la télécommande. Appuyer 1 seconde au maximum le bouton RESET sur l'arrière de la télécommande avec un objet pointu **c**. Remettre le cache plastique **d**.

⚠ **La télécommande ne doit pas être utilisée avant que le store extérieur pare-soleil ne soit installé.**

DANSK: Programmering af markise/fjernbetjening:

Fjern plastdæksel **a**. Sæt kontakt i position **I** og vent ca. 10 sekunder **1**. Tryk på knappen **P**, indtil markisen brummer kortvarigt **2** **b**. Registrering skal nu gennemføres inden for de næste 10 minutter. Strip fjernes fra fjernbetjeningen. Tryk kortvarigt (1 sekund) på RESET-knappen på bagsiden af fjernbetjeningen ved hjælp af en spids genstand **c**. Sæt plastdæksel på igen **d**.

⚠ **Herefter bør fjernbetjeningen ikke benyttes, før markisen er færdigmonteret.**

NEDERLANDS: Programmering van de buitenzonwering/afstandsbediening:

Verwijder de plastic kap **a**. Zet de schakelaar in positie **I** en wacht ong. 10 seconden **1**. Druk knop **P** in, totdat de buitenzonwering een kort zoemend geluid maakt **2** **b**. De registratie zal binnen 10 minuten voltooid zijn. Verwijder de strip van de afstandsbediening. Druk de RESET knop aan de achterzijde van de afstandsbediening in met een puntig object (1 seconde) **c**. Plaats de plastic kap terug **d**.

⚠ **De afstandsbediening mag niet worden gebruikt, voordat de buitenzonwering gemonteerd is.**

ITALIANO: Programmazione della tenda parasole esterna/telecomando:

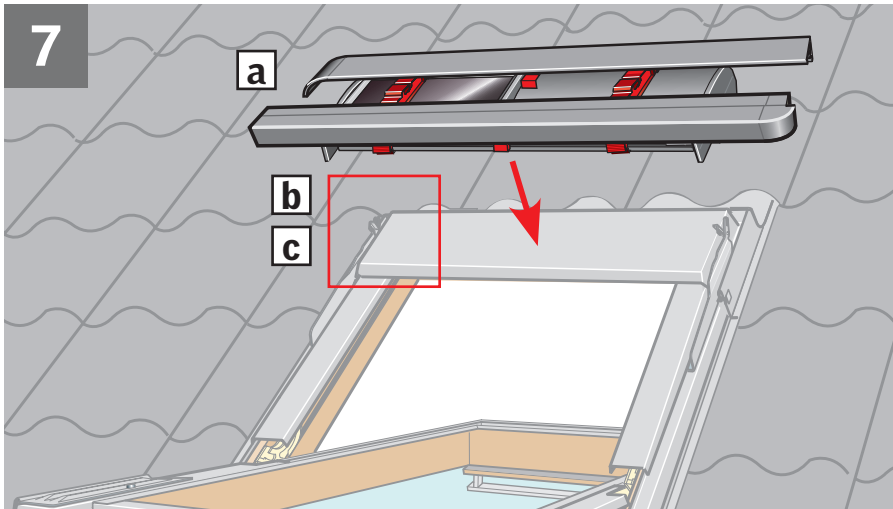
Rimuovere i coperchi in plastica **a**. Spostare l'interruttore in posizione **I** e aspettare circa 10 secondi **1**. Premere il tasto **P** fino a quando la tenda parasole esterna emette un breve ronzio **2** **b**. La registrazione deve essere completata entro i successivi 10 minuti. Rimuovere il nastro dal telecomando. Premere con un oggetto appuntito (1 secondo) il tasto RESET sul retro del telecomando **c**. Riposizionare i coperchi in plastica **d**.

⚠ **Il telecomando non dovrebbe essere utilizzato fino a che la tenda parasole esterna non sia stata installata.**

ESPAÑOL: Programación del toldo/mando a distancia:

Quite la tapa de plástico **a**. Coloque el interruptor en la posición **I** y espere 10 segundos **1**. Presione el botón **P** hasta que el toldo emita un breve zumbido **2** **b**. El registro deberá completarse en los 10 minutos siguientes. Elimine la tira del mando a distancia. Presione suavemente (1 segundo) el botón RESET de la parte de atrás del mando a distancia con un objeto puntiagudo **c**. Vuelva a poner la tapa de plástico **d**.

⚠ **El mando a distancia no debe utilizarse hasta que la instalación del toldo esté finalizada.**



ENGLISH: Position awning blind **[a]**. Fit the awning blind into the bracket and lock it in place **[b]**. Ensure that the locking bracket is pressed fully home **[c]**.

DEUTSCH: Hitzeschutz-Markise anbringen **[a]**. Hitzeschutz-Markise in den Beschlag einhängen und verschließen **[b]**. Der Verschlussbeschlag muss ganz heruntergedrückt werden **[c]**.

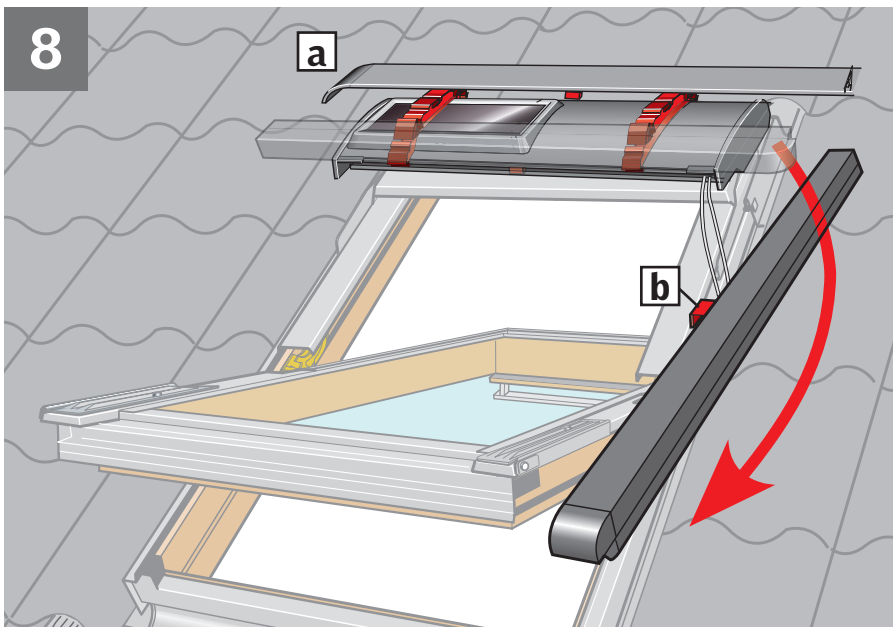
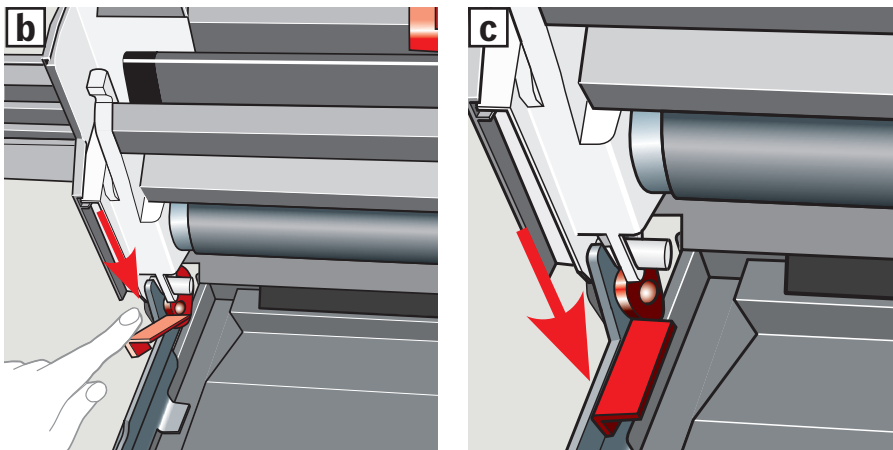
FRANÇAIS : Positionner le store extérieur pare-soleil **[a]**. Insérer le store extérieur pare-soleil dans ses pattes de fixation supérieures et le verrouiller **[b]**. S'assurer que le crochet de verrouillage est bien pressé en position basse **[c]**.

DANSK: Markise placeres **[a]**. Markisen sættes ned i de øverste beslag og låses **[b]**. Sørg for, at låsebeslag er trykket helt ned **[c]**.

NEDERLANDS: Buitenzonwering plaatsen **[a]**. Plaats de buitenzonwering op de steun en vergrendel deze **[b]**. Let er op dat het slotje op de steun helemaal naar beneden wordt gedrukt **[c]**.

ITALIANO: Posizionare la tenda parasole esterna **[a]**. Fissare la tenda parasole esterna nelle staffe e bloccarla **[b]**. Assicurarsi che la staffa di bloccaggio sia ben posizionata **[c]**.

ESPAÑOL: Prepare el toldo **[a]**. Fíjelo en el soporte y baje el bloqueo **[b]**. Asegúrese de que los bloqueos están bajados **[c]**.



ENGLISH: Disengage the first side channel from the transit brackets **[a]**, turn and hold parallel to side frame. Do **not** remove the transit device **[b]** at this stage.

DEUTSCH: Die erste seitliche Führungsschiene aus den Transportbeschlägen **[a]** herauslösen und vor dem Markisenkasten anbringen. Transportsicherung **[b]** zu diesem Zeitpunkt **nicht** entfernen.

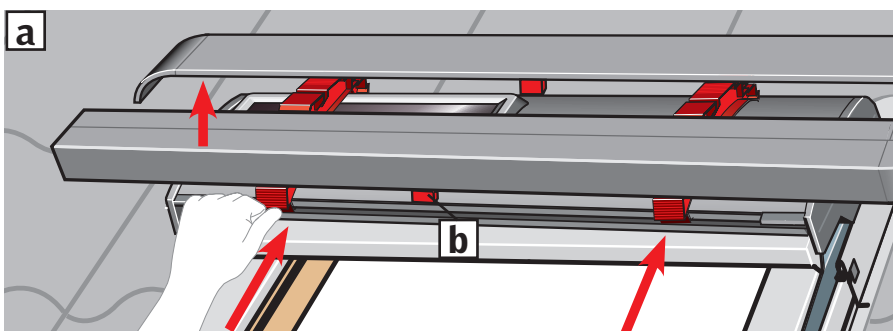
FRANÇAIS : Dégager la première glissière latérale des clips de transport **[a]** et la maintenir au niveau du capot. **Ne pas** retirer à ce stade la protection de transport **[b]**.

DANSK: Den første sideskinne frigøres fra transportbeslagene **[a]** og anbringes ud for topkassen. Transportsikring **[b]** må **ikke** fjernes på dette tidspunkt.

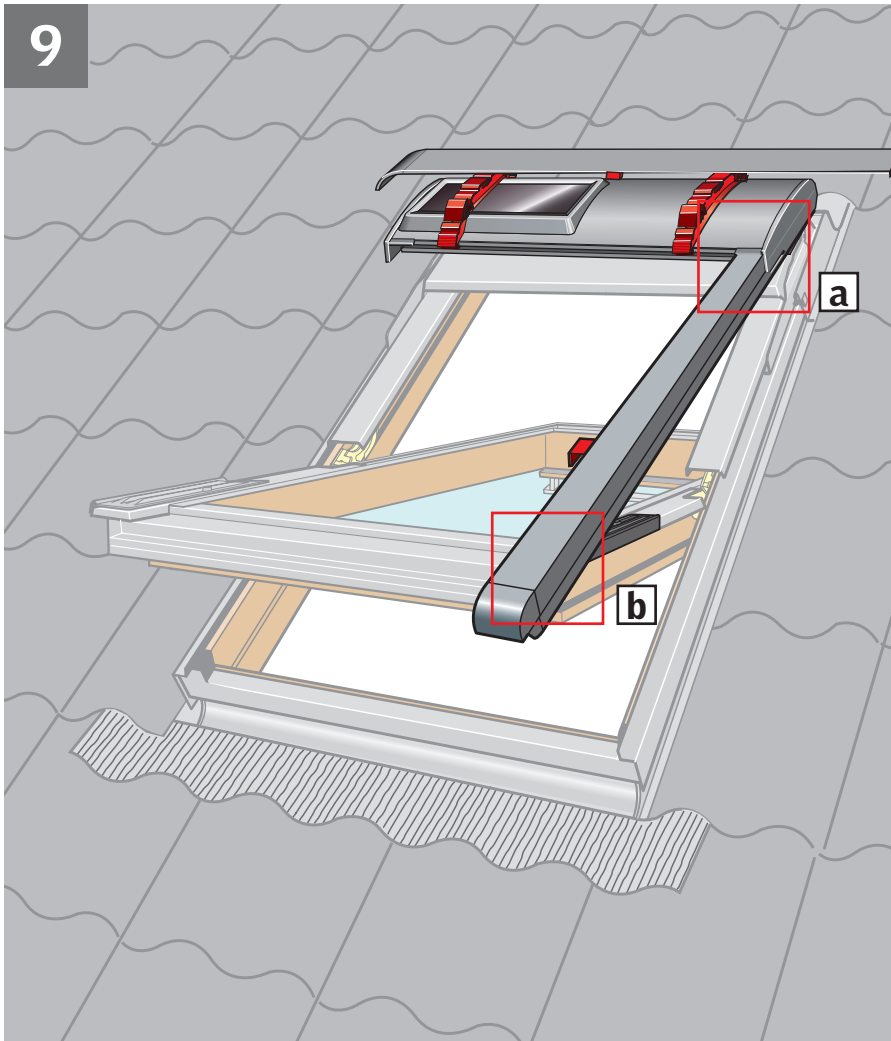
NEDERLANDS: Maak de eerste zijgeleiding los van de tijdelijke steunen **[a]** en plaats hem loodrecht op de cassette. Verwijder het transportmateriaal **[b]** op dit moment nog **niet**.

ITALIANO: Liberare la prima guida laterale dalla staffa come illustrato in figura **[a]** e posizionarla a livello del rivestimento superiore. In questa fase **non** rimuovere il pezzo in plastica rosso **[b]**.

ESPAÑOL: Desenganche el primer carril de las fijaciones de transporte **[a]** y colóquelo al mismo nivel que el perfil superior. **No** desmonte los dispositivos de transporte **[b]** todavía.



9



ENGLISH: Pull side channel downwards. **It is necessary to pull the side channel hard.** Lift the awning top cover and slide the side channel straight into the groove in the top cover. Ensure that the cords do not cross each other and that they are positioned in the side channel **[a]**. Snap sliding device **[c]** onto the bottom bracket **[b]**.

DEUTSCH: Seitliche Führungsschiene nach unten ziehen. **Es ist notwendig die seitliche Führungsschiene mit Kraft zu ziehen.** Den Markisenkasten heben und die seitliche Führungsschiene gerade in die Nut des Markisenkastens einführen. Die Schnüre dürfen sich nicht kreuzen und müssen in der seitlichen Führungsschiene platziert werden **[a]**. Den Gleitschuh **[c]** in den unteren Beschlag einrasten **[b]**.

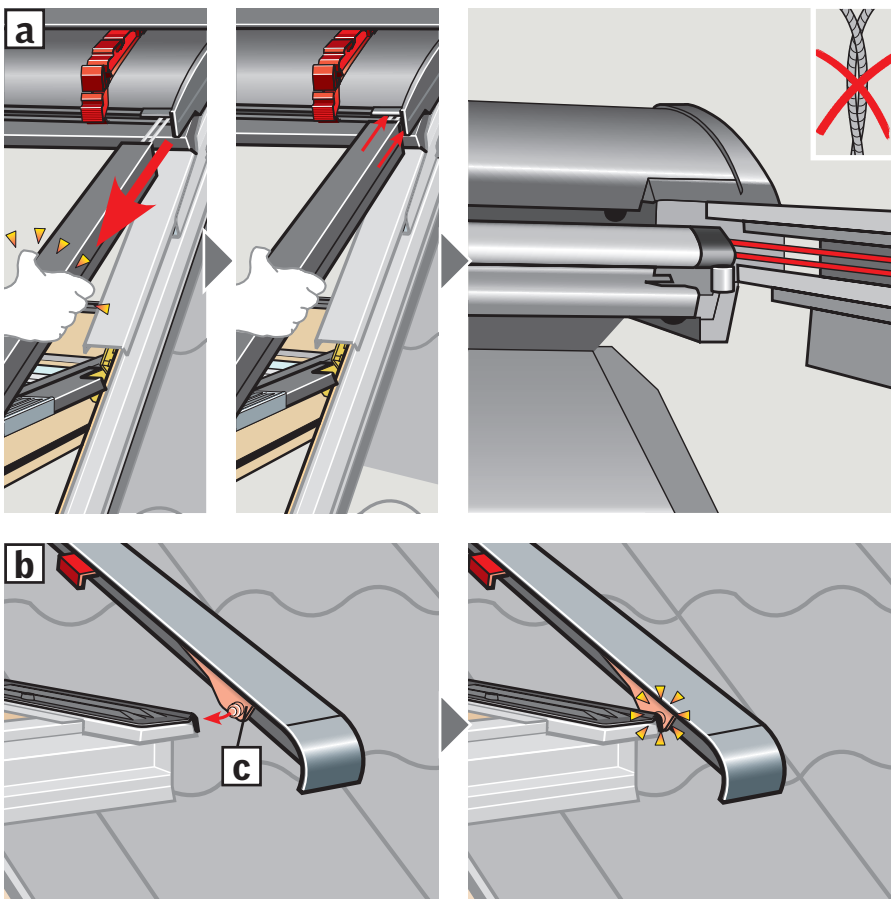
FRANÇAIS: Tirer vers le bas la glissière latérale. **Il est nécessaire de tirer fortement.** Relever le capot et insérer la glissière droit dans la rainure du capot. S'assurer que les cordons ne se croisent pas et qu'ils soient bien placés dans la glissière latérale **[a]**. Emboîter la glissière **[c]** sur la patte de fixation basse **[b]**.

DANSK: Sideskinne trækkes nedefter. **Det er nødvendigt at trække hårdt i sideskinnen.** Topkassen løftes, og sideskinnen føres lige ind i sporet i topkassen. Sørg for, at snorene ikke krydser hinanden, og at de er placeret inde i sideskinnen **[a]**. Glider **[c]** klikkes ind i det nederste beslag **[b]**.

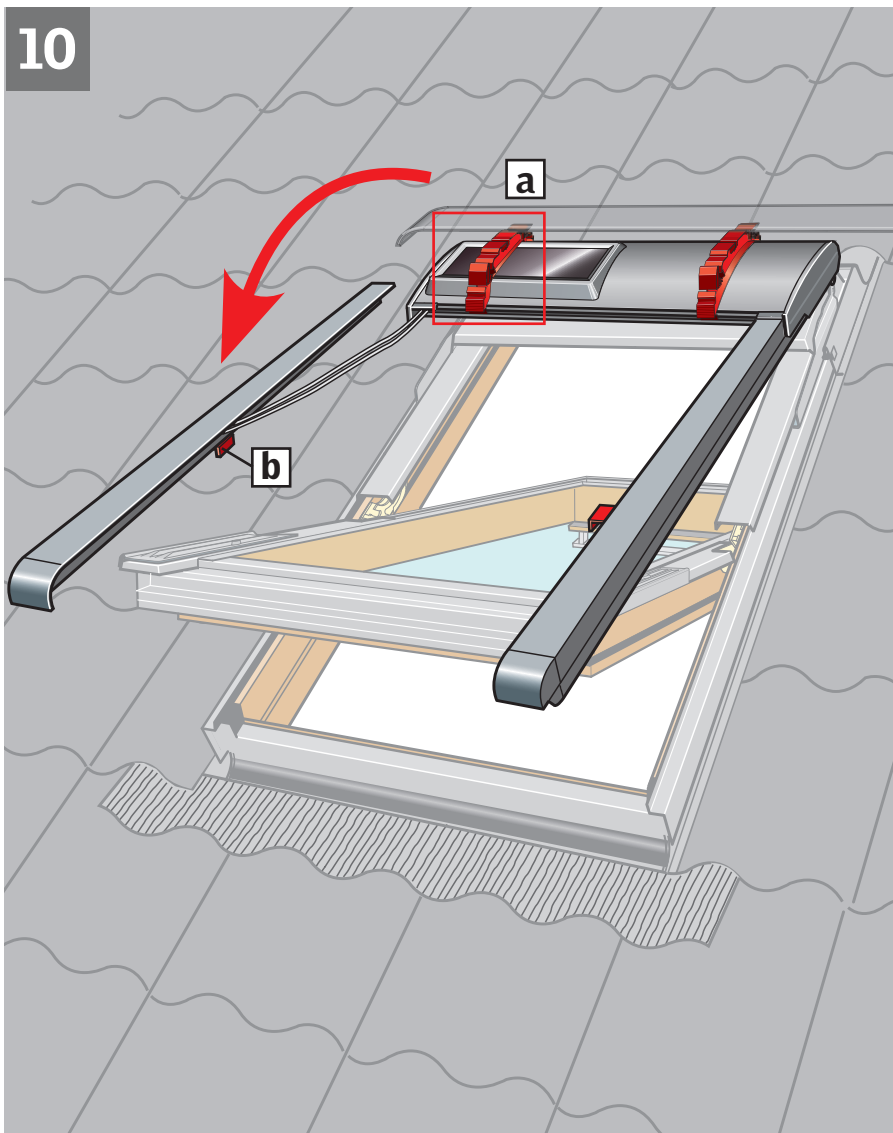
NEDERLANDS: Trek de zijgeleiding naar beneden. **Het is nodig om hard aan de zijgeleiding te trekken.** Til de cassette omhoog en schuif de zijgeleiding recht in de groef van de cassette. Zorg ervoor dat de koorden elkaar niet kruisen en dat ze in de zijgeleiding komen **[a]**. Klik de zijgeleider **[c]** over de onderste steun **[b]**.

ITALIANO: Tirare la guida laterale verso il basso. **È necessario tirare con forza.** Sollevare il rivestimento superiore e inserire la guida laterale all'interno di esso come indicato nella figura. Assicurarsi che le corde non si incrocino e che siano posizionate all'interno delle guide laterali **[a]**. Quindi far scattare il dispositivo di scorrimento **[c]** sulla staffa inferiore **[b]**.

ESPAÑOL: Tire hacia abajo del carril. **Es necesario hacerlo con fuerza.** Suba el perfil superior y deslice el carril recto en la ranura del perfil. Asegúrese de que los cordones no quedan retorcidos y que están colocados en el carril **[a]**. Enganche el sistema deslizante **[c]** en el soporte inferior **[b]**.



10



ENGLISH: Disengage the second side channel from the transit brackets **a**, turn and hold parallel to side frame. Do **not** remove the transit device **b** at this stage.

DEUTSCH: Die zweite seitliche Führungsschiene aus den Transportbeschlägen **a** herauslösen und vor dem Markisenkasten anbringen. Transportsicherung **b** zu diesem Zeitpunkt **nicht** entfernen.

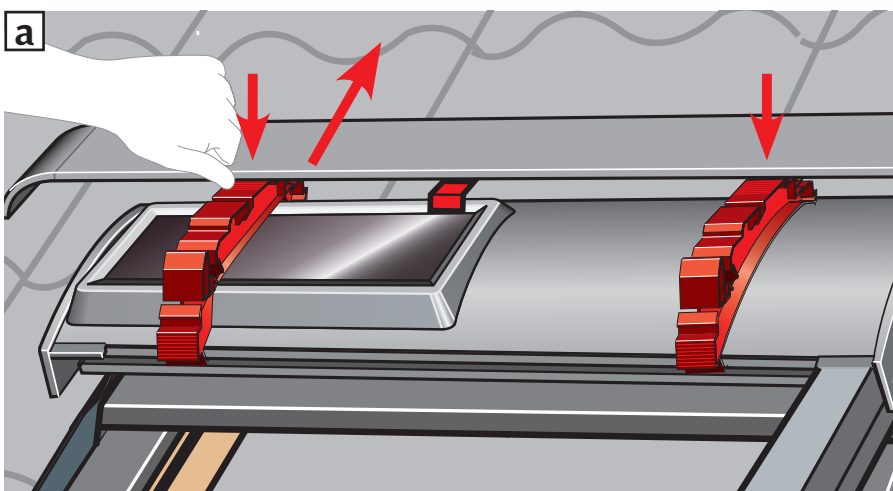
FRANÇAIS : Dégager la seconde glissière latérale des clips de transport **a** et la maintenir au niveau du capot. **Ne pas** retirer à ce stade la protection de transport **b**.

DANSK: Den anden sideskinne frigøres fra transportbeslagene **a** og anbringes ud for topkassen. Transportsikring **b** må **ikke** fjernes på dette tidspunkt.

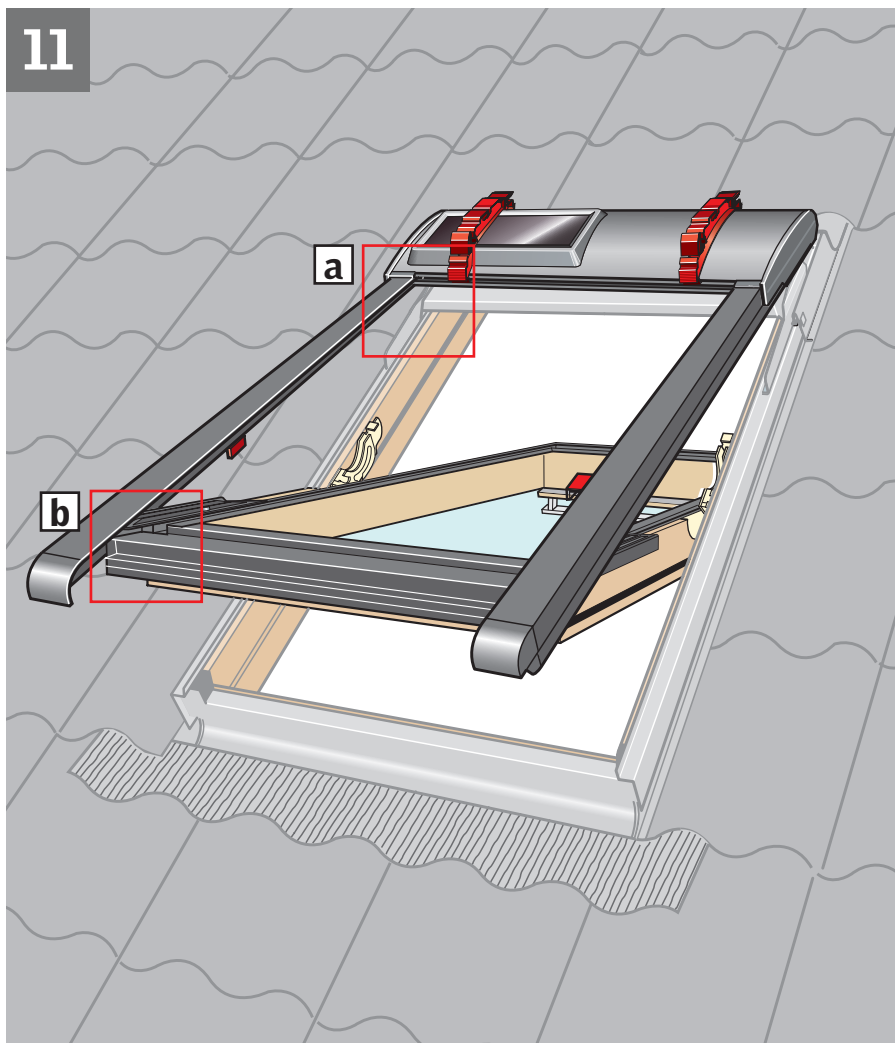
NEDERLANDS: Maak de tweede zijgeleiding los van de tijdelijke steunen **a** en plaats hem loodrecht op de cassette. Verwijder het transportmateriaal **b** op dit moment nog **niet**.

ITALIANO: Liberare la seconda guida laterale dalla staffa **a** e posizionarla a livello del rivestimento superiore. In questa fase **non** rimuovere il dispositivo provvisorio **b**.

ESPAÑOL: Desenganche el segundo carril de las fijaciones de transporte **a** y colóquelo al mismo nivel que el perfil superior. **No** desmonte los dispositivos de transporte **b** todavía.



11



ENGLISH: Pull side channel downwards. **It is necessary to pull the side channel hard.** Lift the awning top cover and slide the side channel straight into the groove in the top cover. Ensure that the cords do not cross each other and that they are positioned in the side channel **[a]**. Snap sliding device **[c]** onto the bottom bracket **[b]**.

DEUTSCH: Seitliche Führungsschiene nach unten ziehen. **Es ist notwendig die seitliche Führungsschiene mit Kraft zu ziehen.** Den Markisenkasten heben und die seitliche Führungsschiene gerade in die Nut des Markisenkastens einführen. Die Schnüre dürfen sich nicht kreuzen und müssen in der seitlichen Führungsschiene platziert werden **[a]**. Den Gleitschuh **[c]** in den unteren Beschlag einrasten **[b]**.

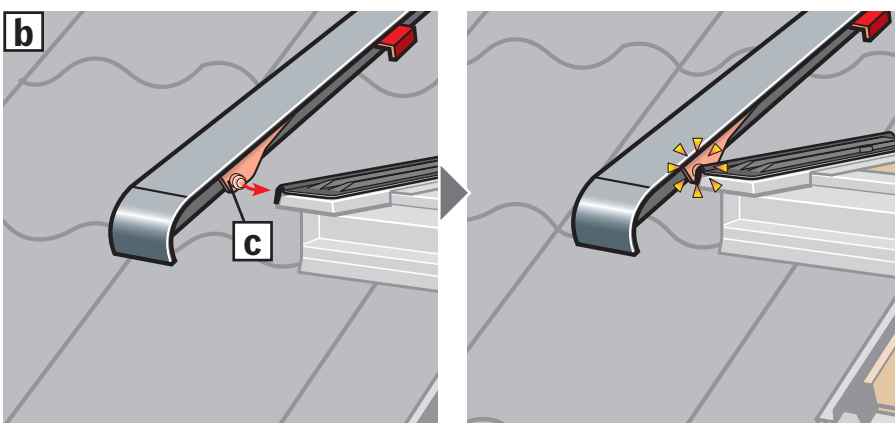
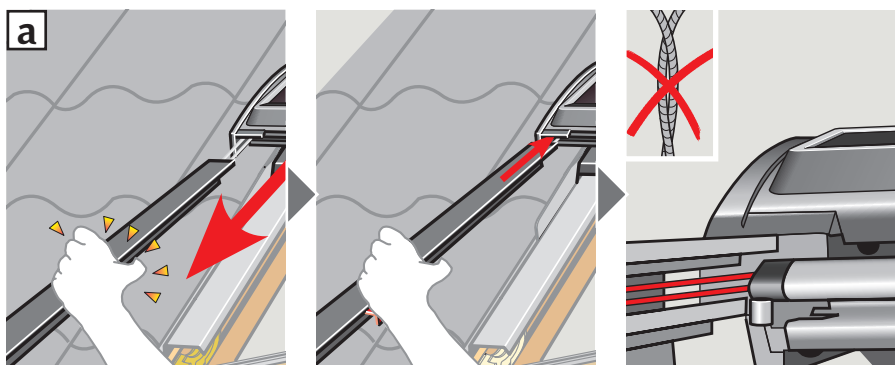
FRANÇAIS : Tirer vers le bas la glissière latérale. **Il est nécessaire de tirer fortement.** Relever le capot et insérer la glissière droit dans la rainure du capot. S'assurer que les cordons ne se croisent pas et qu'ils soient bien placés dans la glissière latérale **[a]**. Emboîter la glissière **[c]** sur la patte de fixation basse **[b]**.

DANSK: Sideskinne trækkes nedefter. **Det er nødvendigt at trække hårdt i sideskinnen.** Topkassen løftes, og sideskinnen føres lige ind i sporet i topkassen. Sørg for, at snorene ikke krydser hinanden, og at de er placeret inde i sideskinnen **[a]**. Glider **[c]** klikkes ind i det nederste beslag **[b]**.

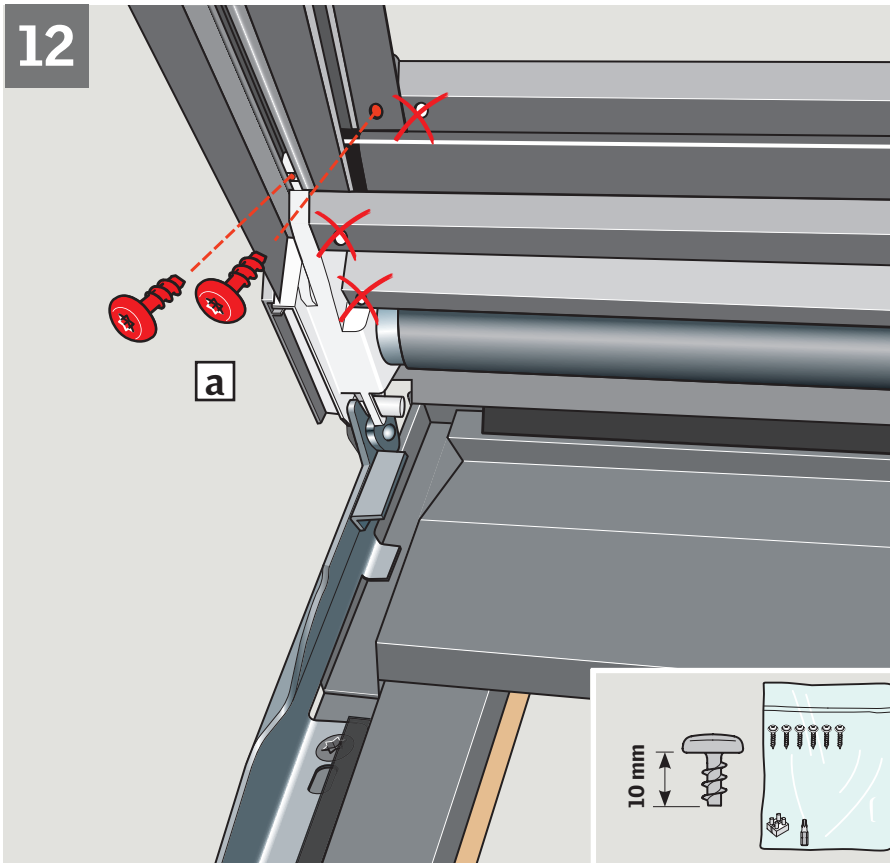
NEDERLANDS: Trek de zijgeleiding naar beneden. **Het is nodig om hard aan de zijgeleiding te trekken.** Til de cassette omhoog en schuif de zijgeleiding recht in de groef van de cassette. Zorg ervoor dat de koorden elkaar niet kruisen en dat ze in de zijgeleiding komen **[a]**. Klik de zijgeleider **[c]** over de onderste steun **[b]**.

ITALIANO: Tirare la guida laterale verso il basso. **È necessario tirare con forza.** Sollevare il rivestimento superiore e inserire la guida laterale all'interno di esso come indicato nella figura. Assicurarsi che le corde non si incrocino e che siano posizionate all'interno delle guide laterali **[a]**. Quindi far scattare il dispositivo di scorrimento **[c]** sulla staffa inferiore **[b]**.

ESPAÑOL: Tire hacia abajo del carril. **Es necesario hacerlo con fuerza.** Suba el perfil superior y deslice el carril recto en la ranura del perfil. Asegúrese de que los cordones no quedan retorcidos y que están colocados en el carril **[a]**. Enganche el sistema deslizante **[c]** en el soporte inferior **[b]**.



12



ENGLISH: Fix side channels with screws supplied [a]. Remove and discard transit brackets and devices [b].

The awning blind is now ready for use. For important information, see pages 49-52. For putting into operation, see enclosed directions for use for remote control.

DEUTSCH: Seitliche Führungsschienen mit den mitgelieferten Schrauben befestigen [a]. Transportbeschläge und -sicherungen entfernen [b].

Die Hitzeschutz-Markise ist jetzt fertig montiert. Für wichtige Informationen: Siehe Seite 49-52. Für die Inbetriebnahme: Siehe beigelegte Bedienungsanleitung für die Fernbedienung.

FRANÇAIS : Fixer les glissières latérales avec les vis fournies [a]. Retirer et jeter les éléments de protection de transport [b].

Le store extérieur pare-soleil est désormais prêt à l'emploi. Information importante en pages 49 à 52. Pour le mettre en service, voir la notice d'utilisation de la télécommande fournie.

DANSK: Sideskinnerne fastgøres med vedlagte skruer [a]. Transportbeslag og transportsikringer fjernes og smides væk [b].

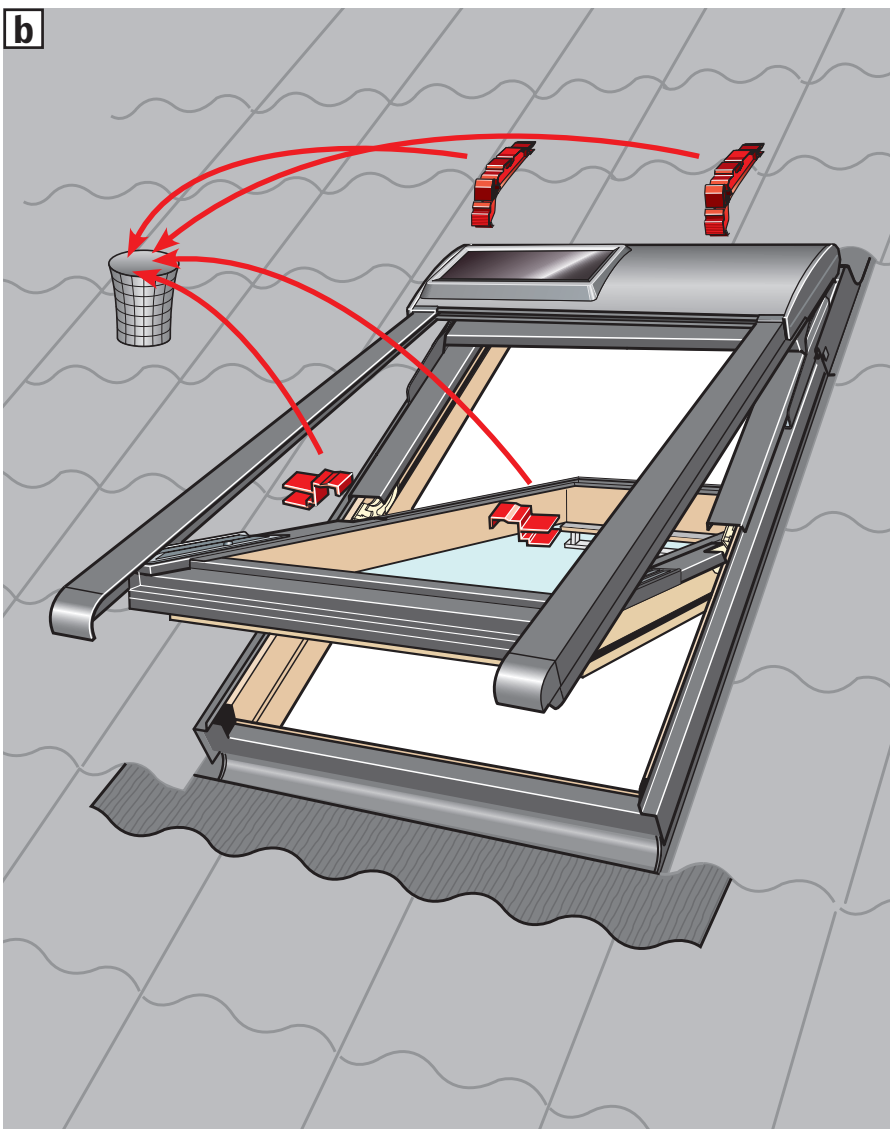
Markisen er nu færdigmonteret. For vigtig information se side 49-52. For ibrugtagning se vedlagte brugsvejledning til fjernbetjening.

NEDERLANDS: Bevestig de zijgeleidingen met de meegeleverde schroeven [a]. Verwijder de tijdelijke transportsteunen en gooi deze weg [b]. De buitenzonwering is nu klaar voor gebruik. Voor belangrijke informatie, zie pagina 49-52. Om het in gebruik te nemen, zie de bijgevoegde gebruiksaanwijzing voor de afstandsbediening.

ITALIANO: Fissare le guide laterali con le viti fornite [a]. Togliere e scartare i dispositivi provvisori di plastica rossi [b]. Ora la tenda parasole esterna è pronta per l'uso. Per informazioni importanti vedere pag. 49-52. Per il funzionamento, vedere le istruzioni per l'uso accluse per il telecomando.

ESPAÑOL: Fije los carriles laterales con sus tornillos [a]. Retire y elimine fijaciones de transporte [b].

El toldo puede utilizarse ya. Información importante en las páginas 49-52. Para su funcionamiento, lea el manual de usuario del mando a distancia incluido.





ENGLISH: As a precondition to avoiding any damage to the awning blind in very cold regions and in regions with heavy snowfall, either a snow stop or snow-wedge must be installed above the awning blind [a](#), [b](#).

The awning blind is protected against overload, and will stop automatically if it is blocked.

DEUTSCH: Zur Vermeidung von Schäden durch Schnee an der Hitzeschutz-Markise, die ortsübliche Baupraxis und die bekannten Regelwerke berücksichtigen. Beispiele von Schutzmaßnahmen: Schneefangnase [a](#), Schneerechen [b](#).

Der Markisenantrieb ist gegen Überlastung geschützt und setzt automatisch aus, falls er blockiert wird.

FRANÇAIS : Pour éviter tout risque d'endommager le store extérieur pare-soleil dans les régions très froides ou à fort enneigement, installer soit une besace soit un arrêt de neige au-dessus du store extérieur [a](#), [b](#).

Le store extérieur pare-soleil est doté d'une sécurité qui l'arrêtera automatiquement s'il est gêné dans sa course.

DANSK: For at undgå skader på markisen i meget kolde områder og i områder med kraftigt snefald er det en afgørende forudsætning, at der monteres et effektivt snestop over markisen [a](#), [b](#).

Markisen er sikret mod overlast og stopper automatisk, hvis den blokeres.

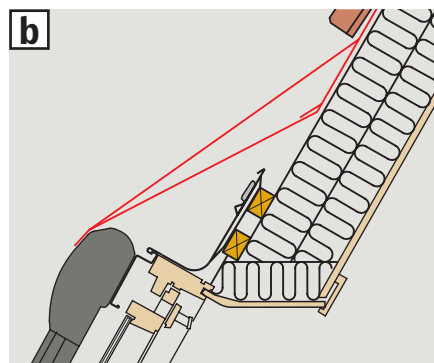
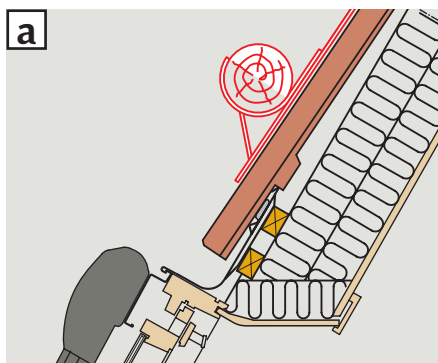
NEDERLANDS: Om schade aan de buitenzonwering te voorkomen, dient u in zeer koude gebieden en in gebieden waar hevige sneeuwval voorkomt als voorzorgsmaatregel een sneeuw wig of sneeuwstopper te installeren boven de buitenzonwering [a](#), [b](#).

De buitenzonwering is beveiligd tegen overbelasting en zal automatisch stoppen bij een blokkering.

ITALIANO: Per evitare danni alla tenda parasole esterna in zone fredde o caratterizzate da forti nevicate, installare un paraneve o uno scivolo [a](#), [b](#).

La tenda parasole esterna è dotata di un sistema di protezione del motore che si blocca, se sottoposta a sforzo eccessivo.

ESPAÑOL: Para evitar daños en el toldo, en regiones con precipitaciones de nieve intensas, deben colocarse paranieves o cuñas [a](#), [b](#). El toldo tiene una protección para sobrecargas y se detiene automáticamente si se bloquea.



ENGLISH: ⚠ Important information

Safety

- The awning blind is intended for operation by persons with the relative experience and knowledge or persons who have been given instruction concerning its use by a person responsible for their safety.
- Before operating, ensure that the awning blind can be operated without risk of damage to property or injury to people or animals.
- Children must not be allowed to play with the awning blind, and remote controls should be kept out of reach of children.
- Do not operate the awning blind if repair or adjustment is required.

Product

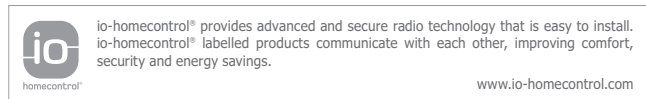
- The awning blind is battery-powered and can be operated as long as the battery is charged. In case of discharging, the battery will recharge over the course of a few days (dependent on the amount of sunshine).
- For solar powered products, automatically activated programs may result in a quick discharge of the battery due to frequent operation of the products.
- Sound pressure level: $L_{pA} \leq 51$ dB(A).
- Electrical products must be disposed of in conformity with national regulations for electronic waste and not with household waste.
- Used batteries must not be disposed of together with household waste but have to be disposed of in conformity with the relevant national environmental regulations. Batteries contain substances that can be harmful if not handled and recycled correctly.
- Use local authority battery disposal point where available.
- The packaging can be disposed of with usual household waste.

Maintenance

- Disconnect battery supply before carrying out any maintenance or service work and ensure that it cannot be reconnected unintentionally during this time.
- If installed and used correctly, the awning blind requires a minimal amount of maintenance only. It may be cleaned with a soft, damp cloth. In special cases with heavy leaf fall, it may be necessary to remove leaves and other debris from the side channels.
- In case of accumulation of dirt on the solar cell, this should be cleaned with water and ordinary household cleaners to obtain maximum charging function. To obtain maximum charging function, the solar cell should also be kept free from snow and ice during the winter period.
- If you have any technical questions, please contact your VELUX sales company, see telephone list or www.velux.com.

Removal

To remove the awning blind, use these instructions in reverse order. Replace screws in covers to avoid leaks.



DEUTSCH: ⚠ Wichtige Informationen

Sicherheit

- Die Hitzeschutz-Markise ist für das Bedienen durch Personen mit ausreichenden Erfahrungen und Kenntnissen oder durch Personen, die vorher eine ausführliche Anweisung durch eine für ihre Sicherheit verantwortliche Person erhalten haben, bestimmt.
- Die Hitzeschutz-Markise sollte nur dann bedient werden, wenn der Benutzer sich vergewissert hat, dass dies ohne Risiko für Personen, Tiere oder Gegenstände erfolgen kann.
- Kinder dürfen nicht mit der Hitzeschutz-Markise spielen, und Fernbedienungen sollten nicht in die Hände von Kindern gelangen!
- Die Hitzeschutz-Markise nicht bedienen, falls Reparatur-/Servicearbeiten erforderlich sind!

Produkt

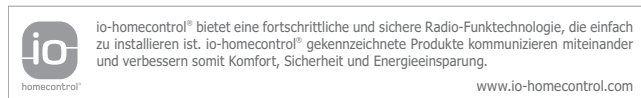
- Die Hitzeschutz-Markise ist batteriebetrieben und kann deshalb bedient werden, solange die Batterie geladen ist. Bei einer etwaigen Entladung wird sich diese im Laufe einiger Tage wieder aufladen (je nach Sonnenscheindauer).
- Automatisch aktivierte Programme für solarbetriebene Produkte können, wegen des häufigen Betriebes der Produkte, zu einer schnellen Entladung der Akkus führen.
- Schalldruckpegel: $L_{pA} \leq 51$ dB(A).
- Elektrische Produkte sind nach nationalen Bestimmungen als elektronischer Müll zu entsorgen und dürfen nicht in den Hausmüll gelangen.
- Batterien dürfen nicht im Hausmüll gelangen, sondern sind nach den geltenden Umweltrichtlinien zu entsorgen. Batterien enthalten Stoffe, die schädlich sein können, wenn sie nicht korrekt behandelt und wiederverwertet werden.
- Batterien an Hersteller, Vertreiber oder kommunale Erfassungsstellen zurückgeben.
- Die Verpackung kann mit dem Hausmüll entsorgt werden.

Wartung

- Bei Wartung und Service der Hitzeschutz-Markise zuerst die Versorgungsspannung ausschalten (Schalter im Markise-Oberteil in Position **0** rücken) und sicherstellen, dass diese nicht unabsichtlich wieder eingeschaltet werden kann!
- Bei richtiger Montage und Bedienung ist die Hitzeschutz-Markise fast wartungsfrei. Sie kann mit einem weichen, feuchten Tuch gereinigt werden. In Ausnahmefällen, z. B. bei starkem Laubfall oder starker Verschmutzung, sollten die seitlichen Führungsschienen entsprechend gereinigt werden.
- Um eine maximale Ladefunktion zu erhalten, sind die Solarzellen bei starker Verschmutzung mit Wasser und haushaltsüblichen Reinigungsmitteln zu säubern. Um eine maximale Ladefunktion zu erhalten, sind die Solarzellen außerdem in den Wintermonaten möglichst schnee- und eisfrei zu halten.
- Bei technischen Fragen wenden Sie sich bitte an Ihre zuständige VELUX Verkaufsgesellschaft, siehe Telefon-Liste oder www.velux.com.

Demontage

Um die Hitzeschutz-Markise zu demontieren, verwenden Sie diese Montageanleitung in umgekehrter Reihenfolge. Zur Vermeidung von Undichtigkeiten außenliegende Löcher dauerhaft ausfüllen.



FRANÇAIS : ⚠ Information importante

Sécurité

- Le store extérieur pare-soleil doit être manœuvré par des personnes ayant l'expérience et les connaissances appropriées ou par des personnes ayant reçu des instructions sur son utilisation par une personne responsable de sa sécurité.
- Avant toute manœuvre, s'assurer que le store extérieur peut être actionné sans risque de dommages matériels ou de blessures pour une personne ou un animal.
- Ne pas laisser les enfants jouer avec le store extérieur, et les télécommandes doivent être gardées hors d'atteinte des enfants.
- Ne pas manœuvrer le store extérieur si une réparation ou un réglage est nécessaire.

Produit

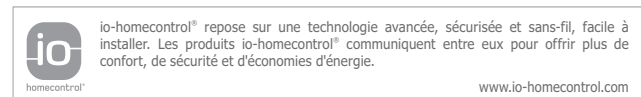
- Le store extérieur est équipé d'une batterie et peut donc être actionné aussi longtemps que la batterie reste chargée. En cas de décharge, la batterie se rechargera sous quelques jours (en fonction de l'ensoleillement).
- Pour les produits à énergie solaire, les programmes d'activation automatiques peuvent entraîner une décharge rapide de la batterie due aux manœuvres fréquentes des produits.
- Niveau de pression acoustique : $L_{pA} \leq 51$ dB(A).
- Les produits électriques/électroniques doivent être mis en décharge conformément à la réglementation sur les déchets électroniques en vigueur et ne doivent en aucun cas être jetés aux ordures ménagères.
- Les batteries usagées ne doivent pas être jetées avec les déchets ménagers mais doivent être collectées conformément à la réglementation nationale en vigueur. Les batteries contiennent des substances qui peuvent être dangereuses, si elles ne sont pas utilisées et recyclées correctement.
- Utiliser les points de collecte locaux ou déchetteries si disponible.
- L'emballage peut être jeté aux ordures ménagères.

Maintenance

- Avant toute vérification ou entretien du store extérieur débrancher la batterie d'alimentation. S'assurer que l'on ne puisse pas la rebrancher par inadvertance pendant ce laps de temps.
- Installé et utilisé correctement, le store extérieur ne requiert qu'un minimum d'entretien. Il peut être nettoyé avec un chiffon doux et humide. Dans les cas spéciaux à fortes chutes de feuilles, il peut être nécessaire de dégager les feuilles et les débris végétaux des glissières latérales.
- En cas d'accumulation de poussière sur le panneau de cellules solaires, procéder à son nettoyage avec de l'eau et un détergent ordinaire pour obtenir la charge maximale. Pour obtenir une charge maximale, le panneau de cellules solaires doit aussi ne pas être recouvert de neige ni de glace pendant la période hivernale.
- Si vous avez une question technique, merci de contacter votre société de vente VELUX, voir numéro indiqué ou www.velux.com.

Démontage

Pour retirer le store extérieur pare-soleil, faire les opérations dans le sens inverse de la notice d'installation. Pour éviter toute fuite, ne pas oublier de remettre en place toutes les vis de profilés et d'étancher les trous extérieurs.



DANSK: ⚠️ Vigtig information

Sikkerhed

- Markisen er beregnet til at blive betjent af personer med tilstrækkelig erfaring og viden eller personer, som har fået vejledning i dens brug af en person med ansvar for deres sikkerhed.
- Markisen bør kun betjenes, når brugeren har sikret sig, at dette kan ske uden risiko for personer, dyr eller genstande.
- Børn må ikke lege med markisen, og fjernbetjening bør holdes uden for børns rækkevidde.
- Markisen må ikke betjenes, hvis reparation eller justering er nødvendig.

Produkt

- Markisen er batteridrevet og kan derfor betjenes, så længe batteriet er opladet. Ved eventuel afladning lades batteriet atter op i løbet af få dage (afhængigt af solmængden).
- Automatisk igangsatte programmer kan for solcelledrevne produkter betyde, at batteriet aflades hurtigt, fordi produkterne betjenes ofte.
- Lydtryksniveau: $L_{pA} \leq 51$ dB(A).
- Elektriske produkter må ikke smides ud med husholdningsaffald, men skal bortskaffes i henhold til nationale regler for elektronisk affald.
- Brugte batterier må ikke smides ud sammen med husholdningsaffald, men skal bortskaffes i overensstemmelse med gældende nationale miljøforskrifter. Batterier indeholder stoffer, der kan være skadelige, hvis de ikke håndteres og genanvendes korrekt.
- ⚠️ Brug særskilt batteriindsamlingsordning.
- Emballagen kan bortskaffes sammen med almindeligt husholdningsaffald.

Vedligehold

- Ved vedligeholdelse og service af markisen skal forsyningsspændingen være afbrudt, og det skal sikres, at den ikke uforvarende kan tilsluttes igen.
- Ved korrekt installation og brug kræver markisen minimal vedligeholdelse. Den kan evt. rengøres med en blød, fugtig klud. I særlige tilfælde med kraftigt løvfald kan det være nødvendigt at rense sideskinnerne.
- Ved kraftigt tilsmudsning af solcellepanelet rengøres dette med vand og almindeligt opvaskemiddel for at opnå maksimal opladningsfunktion. For at opnå maksimal opladningsfunktion bør solcellepanelet desuden holdes fri for sne og is i vinterperioden.
- Eventuelle tekniske spørgsmål rettes til dit VELUX salgsselskab, se telefonliste eller www.velux.com.

Afmontering

For at afmontere markisen følges denne vejledning bagfra. For at undgå lækage monteres skruer i alle udvendige skruenhuller.



io-homecontrol® er avanceret og sikker radioteknologi, som er nem at installere. Produkter, der er mærket io-homecontrol®, kommunikerer med hinanden, hvilket giver øget komfort, sikkerhed og energibesparelser.

www.io-homecontrol.com

NEDERLANDS: ⚠️ Belangrijke informatie

Veiligheid

- De buitenzonwering is bedoeld om bediend te worden door personen met relevante ervaring en kennis of personen, die instructies hebben ontvangen van mensen die verantwoordelijk zijn voor hun veiligheid.
- Bedien de buitenzonwering niet totdat het zeker is dat deze kan worden bediend zonder schade te veroorzaken aan eigendommen en/of mensen/dieren.
- Kinderen dienen niet met de buitenzonwering te spelen. De afstandsbediening dient buiten het bereik van kinderen te worden gehouden.
- Gebruik de buitenzonwering niet als er reparaties of aanpassingen nodig zijn.

Product


- De buitenzonwering wordt van stroom voorzien door een batterij en kan worden bediend zolang ze is opgeladen. Wanneer de batterij leeg is, zal de batterij binnen een paar dagen weer helemaal zijn opgeladen (afhankelijk van de hoeveelheid zon).
- Bij producten op zonne-energie kunnen voorgeprogrammeerde instellingen leiden tot het sneller leeg raken van de accu vanwege mogelijk frequent gebruik van de producten.
- Geluidsdruk niveau: $L_{pA} \leq 51$ dB(A).
- Elektrische producten moeten worden afgevoerd in naleving van de nationale regelgeving voor elektronisch afval en niet met het huisvuil.
- Gebruikte batterijen mogen niet worden weggegooid samen met het huisvuil, maar moeten worden weggegooid in overeenstemming met de desbetreffende nationale milieuwetgeving. Batterijen bevatten materialen die schadelijk zijn voor het milieu wanneer ze niet correct verwerkt en recycled worden.
- ⚠️ Lever de batterijen in bij uw lokale inzamelingspunt.
- De verpakking kan met het gewone huisvuil weggegooid worden.

Onderhoud

- Schakel de stroom uit door de aan/uit-knop op uit te zetten, voordat u begint met service of onderhoudswerkzaamheden. Verzeker u ervan dat de stroom niet per ongeluk aangezet kan worden gedurende deze werkzaamheden.
- Bij juiste montage en gebruik, vergt de buitenzonwering een minimale hoeveelheid onderhoud. U kunt de buitenzonwering schoonmaken met een zachte vochtige doek. In speciale gevallen zoals bij veel bladval, kan het nodig zijn om bladeren of ander zwerfvuil uit de zijgeleidingen te verwijderen.
- Wanneer er een opeenhoping van vuil op het zonnepaneel zit, dient deze schoon te worden gemaakt met water en een alledaags reinigingsmiddel om de zonnecellen maximaal op te kunnen laden. Om de zonnecellen maximaal te kunnen opladen, is het tevens belangrijk het zonnepaneel tijdens de winterperiode vrij te houden van sneeuw en ijs.
- Mocht u nog technische vragen hebben, neem dan contact op met uw VELUX verkoopmaatschappij. Zie telefoonlijst of www.velux.com.

Verwijderen

Voor het verwijderen van de buitenzonwering dient u de inbouw instructies in omgekeerde volgorde aan te houden. Herplaats de schroeven in alle profielen om lekkage te voorkomen.



io-homecontrol® biedt een geavanceerde en veilige radiotechnologie die gemakkelijk te installeren is. Producten met het io-homecontrol®-label communiceren met elkaar, wat het comfort, de veiligheid en de energiebesparing bevordert.

www.io-homecontrol.com

ITALIANO: ⚠️ Informazioni importanti

Sicurezza

- La tenda parasole esterna potrà essere azionata solo da persone appositamente istruite sull'utilizzo da personale qualificato.
- Non azionare la tenda parasole esterna se non prima di essersi accertati di non causare rischi di danni a persone, cose o animali.
- I bambini non devono essere autorizzati a giocare con la tenda parasole esterna; i telecomandi dovranno essere tenuti fuori dalla portata dei bambini.
- Non utilizzare la tenda parasole esterna qualora necessiti di riparazioni o manutenzione.

Prodotto


- La tenda parasole esterna è azionata a batteria e di conseguenza può essere utilizzata fino a che la batteria è carica. In caso di esaurimento, la batteria può essere ricaricata in un paio di giorni (dipende dall'intensità della luce solare).
- Per i prodotti ad energia solare la frequente attivazione automatica programmata potrebbe portare ad un veloce scaricamento delle batterie.
- Livello di pressione acustica: $L_{pA} \leq 51$ dB(A).
- I prodotti elettrici devono essere smaltiti in conformità a quanto previsto dai regolamenti del proprio paese relativamente al materiale elettrico e non con i rifiuti domestici.
- Le batterie devono essere gettate negli appositi contenitori in conformità alle direttive ambientali nazionale vigenti. Le batterie contengono sostanze che possono essere nocive se non vengono maneggiate e riciclate correttamente.
- ⚠️ Utilizza il punto di smaltimento locale se disponibile.
- L'imballo può essere smaltito assieme ai rifiuti domestici.

Manutenzione

- Sconnettere la batteria prima di iniziare qualsiasi manutenzione. Assicurarsi che non possa essere inavvertitamente riconnessa.
- Se installata e utilizzata correttamente, la tenda parasole esterna richiede una manutenzione minima. Può essere pulita con un panno umido. In casi eccezionali di accumulo di foglie, può essere necessario rimuovere le foglie ed eventuali altri detriti dalle guide laterali.
- In caso di accumulo di sporcizia sul pannello solare, pulire con acqua e un detergente per ottenere il massimo dell'efficienza nella ricarica. Per ottenere la massima efficienza nella ricarica, il pannello solare deve, inoltre, essere libero da depositi di neve o ghiaccio.
- Per qualsiasi ulteriore informazione tecnica, si prega di contattare direttamente la sede VELUX locale (vedere nr. di telefono oppure consultare il sito www.velux.com).

Smontaggio

Per disinstallare la tenda parasole esterna utilizzare le istruzioni nell'ordine inverso. Per evitare crepe sulle coperture sostituire le viti.



io-homecontrol® offre una avanzata tecnologia in radio frequenza sicura e facile da installare. Tutti i prodotti contraddistinti dal marchio io-homecontrol® si interfacciano automaticamente tra loro per offrire maggiore comfort, sicurezza e risparmio energetico.


www.io-homecontrol.com

ESPAÑOL: ⚠ Información importante

Seguridad

- Por su seguridad, el toldo debe de ser accionado por personas con experiencia y conocimiento del uso del mismo.
- No haga funcionar el toldo sin asegurarse de que puede manejarse sin riesgo de daños a bienes o de lesiones a personas o animales.
- No debe permitirse que los niños jueguen con el toldo. No deje mandos a distancia al alcance de los niños.
- No haga funcionar el toldo en caso de avería o si necesitara ajuste.

Producto

- El toldo funciona con baterías y puede funcionar mientras estas estén cargadas. Si se descargan, volverán a recargarse en unos pocos días (dependiendo de la cantidad de rayos solares).
- En los productos accionados por energía solar, los programas activados automáticamente podrían causar una descarga rápida de la batería debido al funcionamiento continuado de los mismos.
- Nivel de presión acústica: $L_{pA} \leq 51$ dB(A).
- Los productos eléctricos deben eliminarse de acuerdo con la normativa sobre productos electrónicos y no con la basura doméstica.
- Las baterías usadas no deben desecharse junto con la basura doméstica sino que deben eliminarse de acuerdo a la normativa correspondiente nacional sobre medio ambiente. Las baterías contienen sustancias nocivas si no se depositan en puntos de reciclaje.
-  Utilice el punto de reciclaje de baterías más cercano.
- El embalaje puede eliminarse como basura doméstica.

Mantenimiento

- Ponga el interruptor del toldo en **0** (desconectada) antes de cualquier manipulación, mantenimiento o intervención sobre ella. Asegúrese de que no puede ser conectada accidentalmente.
- Si la instalación y el uso son correctos, el toldo solo requiere un mantenimiento mínimo. Puede limpiarse con un paño suave húmedo. En el caso de caída muy abundante de hojas de árboles, puede ser necesario eliminarlas de los carriles laterales.
- En caso de acumulación de suciedad en la célula solar, debe limpiarse con agua y un detergente común, para obtener las posibilidades de carga máximas. Para obtener la carga máxima, la célula solar también debe estar libre de nieve o hielo durante el invierno.
- Si tiene cualquier duda técnica, contacte con su compañía de ventas VELUX, por teléfono o en www.velux.com.

Desmontaje

Para desmontar el toldo, siga las instrucciones en orden inverso. Para evitar entradas de agua, coloque los tornillos en los orificios exteriores.



io-homecontrol® proporciona tecnología avanzada de radio frecuencia, segura y fácil de instalar. Los productos etiquetados io-homecontrol® se comunican entre sí, mejorando el confort, la seguridad y el ahorro de energía.

www.io-homecontrol.com



Declaration of Conformity In accordance with the Council Directive 2006/95/EC

- We herewith declare that the VELUX INTEGRA® Solar awning blind MSL
- complies with the relevant requirements for components laid down in Machinery Directive 2006/42/EC as amended,
 - is in conformity with the Low Voltage Directive 2006/95/EC, the EMC Directive 2004/108/EC and the R&TTE Directive 1999/5/EC as amended,
 - meets the requirements of the Mandate given under the Construction Products Directive 89/106/EEC,
 - has been manufactured in accordance with the harmonised standards EN 300220-2, EN 301489-3, EN 55014-2(1997-02), EN 60335-1, EN 60335-2-97 and EN 62233 and
 - complies with the requirements regarding resistance to wind load, class 3, in accordance with the harmonised standard EN 13561, clause 4, when installed on a VELUX roof window according to instructions and requirements.

When the above mentioned awning blind is installed on a VELUX roof window, the total system is to be considered as a machine, which is not to be put into service until it has been installed according to instructions and requirements.

The total system then complies with the essential requirements of the Council Directives 2006/42/EC, 2006/95/EC, 2004/108/EC, 1999/5/EC and 89/106/EEC as amended.



Konformitätserklärung Laut der Richtlinie des Rates 2006/95 EG

- Wir erklären hiermit, dass VELUX INTEGRA® Solar Hitzeschutz-Markise MSL
- den betreffenden Anforderungen an Komponenten gemäß der Maschinenrichtlinie 2006/42/EG inklusive deren Änderungen entspricht,
 - der Niederspannungsrichtlinie 2006/95/EG, der EMV-Richtlinie 2004/108/EG und der R&TTE-Richtlinie 1999/5/EG inklusive deren Änderungen entspricht,
 - den Anforderungen des auf der Grundlage der Bauproduktenrichtlinie 89/106/EWG erteilten Mandats entspricht,
 - gemäß den harmonisierten Normen EN 300220-2, EN 301489-3, EN 55014-2(1997-02), EN 60335-1, EN 60335-2-97 und EN 62233 hergestellt ist sowie
 - den Anforderungen an Widerstandsfähigkeit gegen Windbelastung, Klasse 3, gemäß der harmonisierten Norm EN 13561, Abschnitt 4, entspricht, wenn sie in einem VELUX Dachfenster nach den Anleitungen und den Vorschriften montiert worden ist.

Wenn die obige Hitzeschutz-Markise in einem VELUX Dachfenster montiert ist, wird das Gesamtsystem als eine Maschine betrachtet, die erst dann betätigt werden darf, wenn sie nach den Anleitungen und den Vorschriften montiert worden ist.

Das Gesamtsystem wird dann den wesentlichen Anforderungen der Richtlinien des Rates 2006/42/EG, 2006/95/EG, 2004/108/EG, 1999/5/EG und 89/106/EWG inklusive deren Änderungen gerecht.

CE Déclaration de Conformité Selon la Directive du Conseil 2006/95/CE

Nous déclarons que le store extérieur pare-soleil VELUX INTEGRA® Solar MSL

- satisfait aux spécifications relatives aux composants selon la Directive Machines 2006/42/CE et ses amendements,
- est conforme à la Directive Basse Tension 2006/95/CE, la Directive EMC 2004/108/CE et la Directive R&TTE 1999/5/CE et ses amendements,
- satisfait les spécifications du Mandat donné dans le cadre de la Directive des Produits de Construction 89/106/CEE,
- a été fabriqué selon les Normes harmonisées EN 300220-2, EN 301489-3, EN 55014-2(1997-02), EN 60335-1, EN 60335-2-97 et EN 62233 et
- satisfait les spécifications de résistance au vent, classe 3, selon la Norme harmonisée EN 13561, Article 4, lorsqu'il est installé sur une fenêtre de toit VELUX selon les instructions et spécifications la concernant.

Quand le store extérieur pare-soleil précité est installé sur une fenêtre de toit VELUX, le système complet doit être considéré comme une machine qui ne doit pas être mise en service avant d'être installée selon les instructions et spécifications la concernant.

Le système complet satisfait aux spécifications essentielles des Directives du Conseil 2006/42/CE, 2006/95/CE, 2004/108/CE, 1999/5/CE et 89/106/CEE et ses amendements.

CE Overensstemmelseserklæring I henhold til Rådets direktiv 2006/95/EF

Vi erklærer hermed, at VELUX INTEGRA® Solar markise MSL

- opfylder de relevante krav til komponenter i henhold til Maskin-direktivet 2006/42/EF med senere ændringer,
- er i overensstemmelse med Lavspændingsdirektivet 2006/95/EF, EMC-direktivet 2004/108/EF og R&TTE-direktivet 1999/5/EF med senere ændringer,
- opfylder kravene i mandatet givet i henhold til Byggevareriktivet 89/106/EØF,
- er fremstillet i overensstemmelse med de harmoniserede standarder EN 300220-2, EN 301489-3, EN 55014-2(1997-02), EN 60335-1, EN 60335-2-97 og EN 62233 og
- opfylder kravene til modstand mod vindbelastning, klasse 3, i henhold til den harmoniserede standard EN 13561, paragraf 4, når den er monteret på et VELUX ovenlysvindue i overensstemmelse med vejledninger og forskrifter.

Når ovenstående markise monteres på et VELUX ovenlysvindue, betragtes det samlede system som en maskine, der først må tages i brug, når den er monteret i overensstemmelse med vejledninger og forskrifter.

Det samlede system opfylder herefter de væsentlige krav i Rådets direktiver 2006/42/EF, 2006/95/EF, 2004/108/EF, 1999/5/EF og 89/106/EØF med senere ændringer.

CE Verklaring van overeenkomstigheid Volgens de Raadsrichtlijn 2006/95/EG

Wij verklaren hiermee dat de VELUX INTEGRA® Solar buitenzonwering MSL

- overeenkomt met de desbetreffende richtlijnen voor onderdelen zoals omschreven en geamendeerd in de Richtlijn op machines 2006/42/EG,
- in overeenstemming is met de Richtlijn voor Lage Voltage 2006/95/EG, de EMC Richtlijn 2004/108/EG en de R&TTE Richtlijn 1999/5/EG, zoals geamendeerd,
- voldoet aan de eisen zoals aangegeven in het mandaat Richtlijn voor Bouw-producten 89/106/EEG,
- vervaardigd is overeenkomstig de geharmoniseerde standaard-eisen EN 300220-2, EN 301489-3, EN 55014-2(1997-02), EN 60335-1, EN 60335-2-97 en EN 62233 en
- voldoet aan de eisen met betrekking tot weerstand tegen windvlagen, klasse 3, overeenkomstig de geharmoniseerde standaard-eisen EN 13561, clause 4, wanneer deze is geïnstalleerd op een VELUX dakraam volgens de instructies en eisen.

Wanneer de hierboven genoemde buitenzonwering is geïnstalleerd op een VELUX dakraam, dan dient het gehele systeem als één machine beschouwd te worden, die niet eerder bediend mag worden dan dat dit geheel volgens de instructies en richtlijnen is geïnstalleerd.

Het gehele systeem voldoet dan aan de noodzakelijke eisen van de Raadsrichtlijnen 2006/42/EG, 2006/95/EG, 2004/108/EG, 1999/5/EG en 89/106/EEG, zoals geamendeerd.

CE Dichiarazione di Conformità Conformità alla Direttiva del Consiglio 2006/95/CE

Con la presente dichiariamo che la tenda parasole esterna VELUX INTEGRA® Solar MSL

- ottempera ai requisiti rilevanti per i componenti come stabilito dalla Direttiva dei Macchinari 2006/42/CE e successivi emendamenti;
- è conforme alla Direttiva di Bassa Tensione 2006/95/CE, alla Direttiva EMC 2004/108/CE ed alla Direttiva R&TTE 1999/5/CE e successivi emendamenti;
- ottempera ai requisiti previsti dal Mandato della Direttiva dei Prodotti da Costruzione 89/106/CEE;
- è prodotta in conformità agli standard armonizzati EN 300220-2, EN 301489-3, EN 55014-2(1997-02), EN 60335-1, EN 60335-2-97 e EN 62233 e
- ottempera ai requisiti riguardanti il carico del vento, classe 3, in conformità allo standard armonizzato EN 13561, clausola 4, qualora installata su una finestra per tetti VELUX in conformità alle istruzioni ed ai requisiti tecnici di montaggio.

Qualora la tenda parasole esterna sopra menzionata sia installata in una finestra per tetti VELUX, il sistema nel suo complesso deve essere considerato come un macchinario, e può essere messo in funzione solo qualora siano rispettate le istruzioni e i requisiti tecnici di montaggio.

In tal caso il sistema nel suo complesso risponde ai requisiti essenziali delle Direttive del Consiglio 2006/42/CE, 2006/95/CE, 2004/108/CE, 1999/5/CE e 89/106/CEE e successivi emendamenti.

CE Declaración de conformidad En cumplimiento de la Directiva del Consejo 2006/95/CE

Por la presente declaramos que el toldo VELUX INTEGRA® Solar MSL

- cumple los requisitos para componentes según se dispone en la Directiva de Maquinaria 2006/42/CE y sus enmiendas,
- está en conformidad con la Directiva de Baja Tensión 2006/95/CE, la Directiva EMC 2004/108/CE y la Directiva R&TTE 1999/5/CE y sus enmiendas,
- reúne los requisitos del Mandato dados bajo la Directiva de Productos de Construcción 89/106/CEE,
- ha sido fabricado de acuerdo a las normas armonizadas EN 300220-2, EN 301489-3, EN 55014-2(1997-02), EN 60335-1, EN 60335-2-97 y EN 62233 y
- cumple los requisitos en relación a la resistencia a la carga de viento, clase 3, de acuerdo con la norma armonizada EN 13561, cláusula 4, cuando se instala en una ventana VELUX para tejados, de acuerdo con sus instrucciones y requisitos.

Quando el toldo arriba mencionado se instale sobre una ventana VELUX, el sistema completo se considera una máquina, por lo que no deberá ponerse en funcionamiento hasta que se haya instalado según las instrucciones y los requisitos.

El sistema completo cumple entonces con los requisitos esenciales establecidos en las Directivas del Consejo 2006/42/CE, 2006/95/CE, 2004/108/CE, 1999/5/CE y 89/106/CEE y sus enmiendas.

VELUX A/S:
(Søren Chr. Dahl, Product Approval)

Ådalsvej 99, DK-2970 Hørsholm10-11-2009.....

CE DoC 941997-03

AR: VELUX Argentina S.A.
348 4 639944

AT: VELUX Österreich GmbH
02245/32 3 50

AU: VELUX Australia Pty. Ltd.
1300 859 856

BA: VELUX Bosna i Hercegovina d.o.o.
033/626 493, 626 494

BE: VELUX Belgium
(010) 42.09.09

BG: VELUX Bulgaria EOOD
02/955 99 30

BY: FE VELUX Roof Windows
(017) 217 7385

CA: VELUX Canada Inc.
1 800 88-VELUX (888-3589)

CH: VELUX Schweiz AG
0848 945 549

CL: VELUX Chile Limitada
2 953 6789

CN: VELUX (CHINA) CO. LTD.
0316-607 27 27

CZ: VELUX Česká republika, s.r.o.
531 015 511

DE: VELUX Deutschland GmbH
01806 / 33 33 99
Festnetz: 0,20 €/Anruf
Mobilfunk: max. 0,60 €/Anruf

DK: VELUX Danmark A/S
45 16 45 16

EE: VELUX Eesti OÜ
621 7790

ES: VELUX Spain, S.A.
91 509 71 00

FI: VELUX Suomi Oy
0207 290 800

FR: VELUX France
0821 02 15 15
0,119€ TTC/min

GB: VELUX Company Ltd.
01592 778 225

HR: VELUX Hrvatska d.o.o.
01/5555 444

HU: VELUX Magyarország Kft.
(06/1) 436-0601

IE: VELUX Company Ltd.
01 848 8775

IT: VELUX Italia s.p.a.
045/6173666

JP: VELUX-Japan Ltd.
0570-00-8145

LT: VELUX Lietuva, UAB
(85) 270 91 01

LV: VELUX Latvia SIA
67 27 77 33

NL: VELUX Nederland B.V.
030 - 6 629 629

NO: VELUX Norge AS
22 51 06 00

NZ: VELUX New Zealand Ltd.
0800 650 445

PL: VELUX Polska Sp. z o.o.
(022) 33 77 000 / 33 77 070

PT: VELUX Portugal, Lda
21 880 00 60

RO: VELUX România S.R.L.
0-8008-83589

RS: VELUX Srbija d.o.o.
011 20 57 500

RU: ZAO VELUX
(495) 737 75 20

SE: VELUX Svenska AB
042/20 83 80

SI: VELUX Slovenija d.o.o.
01 724 68 68

SK: VELUX Slovensko, s.r.o.
(02) 33 000 555

TR: VELUX Çatı Pencereleri
Ticaret Limited Şirketi
0 216 302 54 10

UA: VELUX Ukraina TOV
(044) 2916070

US: VELUX America Inc.
1-800-88-VELUX

www.velux.com